

Suomenkielinen laitos

## Lainsäädäntö

Sisältö

I Säädökset, jotka on julkaistava

- ★ Euroopan parlamentin ja neuvoston direktiivi 95/28/EY, annettu 24 päivänä lokakuuta 1995, tiettyjen moottoriajoneuvojen sisäpuolisten rakenteiden valmistuksessa käytettävien materiaalien palo-ominaisuuksista ..... 1
- ★ Euroopan parlamentin ja neuvoston direktiivi 95/46/EY, annettu 24 päivänä lokakuuta 1995, yksilöiden suojelusta henkilötietojen käsittelyssä ja näiden tietojen vapaasta liikkuvuudesta ..... 31
- ★ Euroopan parlamentin ja neuvoston direktiivi 95/47/EY, annettu 24 lokakuuta 1995, televisiosignaalien lähetystä koskevien standardien käytöstä ..... 51

## I

*(Säädökset, jotka on julkaistava)*

**EUROOPAN PARLAMENTIN JA NEUVOSTON DIREKTIIVI 95/28/EY,  
annettu 24 päivänä lokakuuta 1995,  
tiettyjen moottoriajoneuvoluokkien sisäpuolisten rakenteiden valmistuksessa käytettävien materiaalien palo-ominaisuuksista**

EUROOPAN PARLAMENTTI JA EUROOPAN UNIONIN NEUVOSTO, jotka

ottavat huomioon Euroopan yhteisön perustamissopimuksen ja erityisesti sen 100 a artiklan,

ottavat huomioon komission ehdotuksen <sup>(1)</sup>,

ottavat huomioon talous- ja sosiaalikomitean lausunnon <sup>(2)</sup>,

noudattavat perustamissopimuksen 189 b artiklassa määrättyä menettelyä <sup>(3)</sup>,

sekä katsovat, että

sisämarkkinat käsittävät sisäisistä rajoista vapaan alueen, jolla on varmistettu tavaroiden, henkilöiden, palvelujen ja pääoman vapaa liikkuvuus; on tärkeää toteuttaa toimenpiteitä tämän tavoitteen toteuttamiseksi,

tekniset vaatimukset, jotka tiettyjen ajoneuvoluokkien on täytettävä kansallisten lakien mukaan, koskevat muun muassa tiettyjen moottoriajoneuvoluokkien sisärakenteissa käytettyjen materiaalien palo-ominaisuuksia,

nämä vaatimukset vaihtelevat eri jäsenvaltioissa,

siksi on välttämätöntä, että kaikki jäsenvaltiot ottavat käyttöön samat vaatimukset joko olemassa olevien määräysten lisäksi tai niiden sijasta, jotta erityisesti neuvoston 6 päivänä helmikuuta 1970 antamalla direktiivillä

70/156/ETY <sup>(4)</sup> jäsenvaltioiden moottoriajoneuvojen ja niiden perävaunujen tyyppihyväksyntämenettelyä koskevien lakien lähentämisestä säädettyä ETY-tyyppihyväksyntämenettelyä voidaan soveltaa edelleen kunkin ajoneuvolajin osalta,

tämä direktiivi on yksi neuvoston direktiivillä 70/156/ETY säädettyä ETY-tyyppihyväksyntämenettelyä koskevista erillisistä direktiiveistä; tästä syystä direktiivin 70/156/ETY ajoneuvojärjestelmiä, niiden osia ja erillisiä teknisiä yksiköitä koskevia säännöksiä sovelletaan myös tämän direktiivin tavoitteisiin,

olisi viitattava neuvoston direktiiviin 77/649/ETY <sup>(5)</sup>, jossa määritetään istuinpaikkojen peruspisteen ("R-piste") paikka,

matkustajien turvallisuuden ja liikenneturvallisuuden kannalta on tärkeää, että kaupunki- ja pitkämatkan linja-autojen sisäpuolisissa korirakenteissa käytettävät materiaalit täyttävät vähimmäisvaatimukset liekkien syttymisen estämiseksi tai hidastamiseksi, jotta matkustajat ehtivät poistua ajoneuvosta palon sattuessa, ja

on suotavaa ottaa käyttöön tämän direktiivin mukaisia vaihtoehtoisia ajoneuvojen tyyppihyväksyntämenettelyjä, t.s. järjestelmiä, jotka perustuvat joko moottoriajoneuvojen sisäpuolisten rakenteiden valmistuksessa käytettävien materiaalien palo-ominaisuuksien testeihin tai kunkin näiden ajoneuvojen sisärakenteeseen asennettavan materiaalin ja/tai varusteen, kuten penkit, verhot, ETY-kompo-

<sup>(1)</sup> EYVL N:o C 154, 19.6.1992, s. 4

<sup>(2)</sup> EYVL N:o C 332, 16.12.1992, s. 12

<sup>(3)</sup> Euroopan parlamentin kannanotto 29 päivänä lokakuuta 1992 (EYVL N:o C 305, 23.11.1992, s. 109), neuvoston yhteinen kanta 8 päivänä joulukuuta 1994 (EYVL N:o C 384, 31.12.1994, s. 1) ja Euroopan parlamentin päätös 15 päivänä kesäkuuta 1995 (EYVL N:o C 166, 3.7.1995).

<sup>(4)</sup> EYVL N:o L 42, 23.2.1970, s. 1, direktiivi sellaisena kuin se on viimeksi muutettuna komission direktiivillä 93/81/ETY (EYVL N:o L 264, 23.10.1993, s. 49).

<sup>(5)</sup> EYVL N:o L 267, 19.10.1977, s. 1, direktiivi sellaisena kuin se on viimeksi muutettuna komission direktiivillä 90/630/ETY (EYVL N:o L 341, 6.12.1990, s. 20).

nenttityyppihyvaksymiseen, jolloin on tarkistettava, että tällaiset materiaalit ja/tai varusteet on oikein asennettu,

### 3 artikla

OVAT ANTANEET TÄMÄN DIREKTIIVIN:

#### 1 artikla

Tässä direktiivissä tarkoitetaan

- ”ajoneuvolla” kaikkia direktiivin 70/156/ETY 2 artiklassa määriteltyjä ajoneuvoja
- ”komponentilla” direktiivin 70/156/ETY 2 artiklassa määriteltyjä komponentteja.

#### 2 artikla

Jäsenvaltiot eivät saa kieltäytyä

- ajoneuvon ETY-tyyppihyvaksynnästä tai kansallisesta tyyppihyvaksynnästä tai ajoneuvon myynnistä, rekisteröinnistä, käyttöönoton tai käytön kieltämisestä tai estämisestä ajoneuvon korin sisäpuolisiin rakenteisiin käytettävien materiaalien palo-ominaisuuksiin liittyvistä syistä
- ajoneuvon korin sisäpuolisissa rakenteissa käytettyjen komponenttien ETY-tyyppihyvaksynnästä tai kansallisesta tyyppihyvaksynnästä tai sen myynnin tai käytön kieltämisestä sen valmistuksessakäytettyjen materiaalien palo-ominaisuuksiin liittyvistä syistä,

jos tämän direktiivin liitteissä I, IV, V ja VI vahvistetut vaatimukset täytetään.

1. Jäsenvaltioiden on saatettava voimaan ja julkaistava tämän direktiivin noudattamisen edellyttämät lait, asetukset ja hallinnolliset määräykset 18 kuukauden kuluessa sen antamispäivästä. Niiden on ilmoitettava komissiolle tästä viipymättä.

Yllä tarkoitetun päivämäärän jälkeen jäsenvaltiot eivät saa enää kieltää tämän direktiivin mukaisten ajoneuvojen ensimmäistä käyttöönottoa tai tämän direktiivin mukaisien komponenttien myyntiä tai käyttöä.

Niiden on sovellettava näitä määräyksiä 48 kuukauden ajan tämän direktiivin antamisesta.

2. Kun jäsenvaltiot antavat nämä määräykset, niissä on viitattava tähän direktiiviin tai niihin on liitettävä tällainen viittaus, kun ne virallisesti julkaistaan. Jäsenvaltioiden on säädettävä siitä, miten viittaukset tehdään.

### 4 artikla

Tämä direktiivi on osoitettu kaikille jäsenvaltioille.

Tehty Luxemburgissa 24 päivänä lokakuuta 1995.

<i>Euroopan parlamentin puolesta</i>	<i>Neuvoston puolesta</i>
K. HÄNSCH	L. ATIENZA SERNA
<i>Puhemies</i>	<i>Puheenjohtaja</i>

## LIITELUETTELO

Liite I:	ETY-tyyppihyväksynnän soveltamisala, määritelmät ja hakeminen, ETY-tyyppihyväksynnän myöntäminen, erittelyt, tyyppin muuttaminen, tuotannon vaatimustenmukaisuus, ajoneuvoon asentamista koskevat vaatimukset .....	4
Lisäys:	Malli ETY-komponenttihakemusta .....	9
Liite II:	Ilmoituslomakkeet .....	10
Lisäys 1:	Ilmoituslomake (ajoneuvo) .....	10
Lisäys 2:	Ilmoituslomake (komponentti) .....	13
Liite III:	ETY-tyyppihyväksyntätodistukset .....	15
Lisäys 1:	Tyyppihyväksyntätodistus (ajoneuvo) .....	15
Lisäys 2:	Tyyppihyväksyntätodistus (komponentti) .....	17
Liite IV:	Koe materiaalien vaakasuoran palonopeuden määrittämiseksi .....	19
Liite V:	Koe materiaalien sulamisominaisuuksien määrittämiseksi .....	24
Liite VI:	Koe materiaalien pystysuoran palamisnopeuden määrittämiseksi .....	27

## LIITE I

ETY-TYYPPIHYVÄKSYNNÄN SOVELTAMISALA, MÄÄRITELMÄT JA HAKEMINEN, ETY-TYYPPIHYVÄKSYNNÄN MYÖNTÄMINEN, ERITTELYT, TYYPIN MUUTTAMINEN, TUOTANNON VAA-  
TIMUSTENMUKAISUUS, AJONEUVOON ASENTAMISTA KOSKEVAT VAATIMUKSET

## 1. Soveltamisala

Tämä direktiivi koskee sellaisten M<sub>3</sub>-luokan yli 22 matkustajan kuljettamiseen tarkoitettujen ajoneuvojen sisämateriaalien palo-ominaisuuksia (syttymisherkkyys, palonopeus ja sulamisominaisuudet), joita ei ole suunniteltu seisovien matkustajien kuljetukseen eikä kaupunkiliikennöintiin (kaupunkilinja-autot).

Jäsenvaltiot, joilla on ollut ennen tämän direktiivin 3 artiklan 1 kohdan kolmannessa alakohdassa tarkoitettua päivämäärää lainsäädäntöä, jota sovelletaan muihin kuin yllä tarkoitettuihin ajoneuvoluokkiin, voivat jatkaa tämän lainsäädännön soveltamista edellyttäen, että ne hyväksyvät tyyppihyväksynnän muiden tämän direktiivin määräysten mukaisten ajoneuvoluokkien osalta.

## 2. Määritelmät

Tässä direktiivissä tarkoitetaan

- 2.1. ”ajoneuvon hyväksynnällä” 2.2 kohdan mukaan määritellyn ajoneuvotyypin hyväksyntää matkustamossa käytettyjen sisäkomponenttien palo-ominaisuuksien suhteen.
- 2.2. ”ajoneuvotyypillä” ajoneuvoja, jotka eivät poikkea olennaisilta ominaisuuksiltaan kuten:
  - 2.2.1. matkustamon laitteet, kuten materiaalit, istuimet, verhot ja väliseinät jne.,
  - 2.2.2. käytettyjen laitteiden massa, sikäli kuin niillä on vaikutusta tässä direktiivissä määriteltyihin ominaisuuksiin,
  - 2.2.3. lisälaitteet ja -varusteet siltä osin kuin niillä ei ole haitallista vaikutusta tässä direktiivissä määriteltyihin ominaisuuksiin.
- 2.3. ”komponenttihyväksynnällä” laitteiden, kuten materiaalien, istuinten, verhojen ja väliseinien jne. hyväksyntää,
- 2.4. ”komponenttityypillä” osia, jotka eivät poikkea oleellisilta ominaisuuksiltaan, kuten:
  - 2.4.1. perusmateriaalit (esim. villa, muovi, kumi ja sekoitemateriaalit),
  - 2.4.2. käyttötarkoitus (istuinten verhoilu, katon vuoraus jne.),
  - 2.4.3. valmistajan tyyppimerkintä,
  - 2.4.4. komposiittimateriaalien kerrosmäärä,
  - 2.4.5. muut ominaisuudet, sikäli kuin niillä on olennaista vaikutusta tässä direktiivissä määriteltyihin ominaisuuksiin.
- 2.5. ”matkustamolla” matkustajille tarkoitettua tilaa (baari, keittiö, WC jne. mukaan lukien), jota rajaavat:
  - katto
  - lattia
  - sivuseinät
  - ovet
  - ulkoikkunat
  - väliseinä takatilaan tai takaistuimen selkänojan takapinnan muodostama pinta
  - ajoneuvon pitkästä pystykeskilinjan kuljettajan puolella, pystysuora poikkilinja kuljettajan R-pisteen läpi, kuten se on määritelty direktiivin 77/649/ETY liitteessä III
  - pitkästä pystykeskilinjan toisella puolella etuväliseinä.

- 2.6. "istuimella" rakennetta, joka voi olla tai olla olematta sisäänrakennettu osa ajoneuvon rakennetta, sisältää päällisen ja on tarkoitettu yhden aikuisen istumapaikaksi. Termillä "istuin" tarkoitetaan sekä yksittäistä istuinta että penkin osaa, joka on tarkoitettu yhden aikuisen istumapaikaksi.
- 2.7. "istuinryhmällä" joko penkin kaltaista istuinta tai vierekkäin asennettuja yksittäisiä istuimia (ts. istuimen etummaisat kiinnitykset takimmaisten kiinnitysten kanssa samassa linjassa tai niiden edessä ja samassa linjassa toisen istuimen etummaisten kiinnitysten kanssa tai niiden takana), jotka on tarkoitettu yhden tai useamman aikuisen istumapaikaksi.
- 2.8. "istuinenpenkillä" useamman kuin yhden aikuisen istumapaikaksi tarkoitettua rakennetta päällinen mukaan lukien.
- 2.9. "palonopeudella" tämän direktiivin liitteiden IV ja/tai VI mukaisesti mitatun palaneen alueen pituuden ja sen palamiseen kuluneen ajan välistä suhdetta. Se ilmaistaan millimetreinä minuutissa.
- 2.10. "komposiittimateriaalilla" useista samaa tai eri materiaalia olevaa toisiinsa liimaamalla, yhteensulauttamalla, pinnoittamalla, hitsaamalla jne. kiinteästi liitettyä kerrosta.  
Jos eri materiaalit on yhdistetty toisiinsa katkonaisella liitoksella (esimerkiksi ompelemalla, suurtaajuushitsauksella tai niittaamalla), niitä ei lueta komposiittimateriaaleiksi.
- 2.11. "avopinnalla" materiaalin matkustamoon päin olevaa puolta, kun materiaali on asennettu ajoneuvoon.
- 2.12. "verhouksella" sisäpuolisen täytteen ja pintamateriaalin yhdistelmää, jotka yhdessä muodostavat istuimen rungon päällysteen.
- 2.13. "sisäpuolisella vuorauksella" materiaalia (materiaaleja), jo(t)ka (yhdessä) muodostaa (muodostavat) katon, seinän tai lattian ulkopuolisen pinnan ja aluskerroksen.
3. **ETY-tyyppihyväksynnän hakeminen ajoneuville**
- 3.1. Direktiivin 70/156/ETY 3 artiklan 4 kohdan mukaista ETY-tyyppihyväksyntää koskevan hakemuksen ajoneuvotyyppille matkustamossa käytettyjen materiaalien paloominaisuuden suhteen tekee ajoneuvon valmistaja.
- 3.2. Malli ilmoituslomakkeesta on liitteen II lisäyksessä 1.
- 3.3. Tyyppihyväksyntätarkastuksista vastaavalle tekniselle tarkastuslaitokselle on toimitettava:
- 3.3.1. Kun kyseessä ovat sisäpuolella käytettävät komponentit ilman ETY-tyyppihyväksyntää: koekappaleet, joiden lukumäärä on määritelty jäljempänä 7.2, 7.3 ja 7.4 kohdassa komponenteista, joita käytetään hyväksyttävää tyyppiä edustavissa ajoneuvoissa.
- 3.3.2. Kun kyseessä ovat jo tyyppihyväksytyt komponentit: tyyppihyväksyntäasiakirjat on liitettävä ajoneuvon tyyppihyväksyntähakemukseen.
- 3.3.3. Hyväksyttävää tyyppiä edustava ajoneuvo.
4. **ETY-komponenttityyppihyväksynnän hakeminen**
- 4.1. Direktiivin 70/156/ETY 3 artiklan 4 kohdan mukaista ETY-komponenttityyppihyväksyntää koskevan hakemuksen sisämateriaalityypille sen paloominaisuuksien suhteen tekee ajoneuvon valmistaja.
- 4.2. Malli ilmoituslomakkeesta on liitteen II lisäyksessä 2.
- 4.3. Tyyppihyväksyntätarkastuksista vastaavalle tekniselle tarkastuslaitokselle on toimitettava:
- 4.3.1. Koekappaleet, joiden lukumäärä on määrätty jäljempänä 7.2, 7.3 ja 7.4 kohdassa. Koekappaleisiin on merkittävä selkeästi ja lähtemättömästi hakijan liikenimi tai merkki ja tyyppinimi.
- 4.3.2. Sellaisten laitteiden kuten istuinten, verhojen ja väliseiniä osalta 4.3.1 kohdassa mainitut koekappaleet sekä yksi edellä mainitun mukainen kokonainen laite.

5. **ETY-tyyppihväksynnän myöntäminen**
- 5.1. Jos oleelliset vaatimukset täytetään, direktiivin 70/156/ETY 4 artiklan 3 kohdan ja tarvittaessa 4 artiklan 4 kohdan mukainen ETY-tyyppihväksyntä myönnetään.
- 5.2. Malli ETY-tyyppihväksyntätodistuksesta annetaan
- 5.2.1. liitteen III lisäyksessä 1, yllä 3.1 kohdassa, tarkoitettuihin hakemuksiin,
- 5.2.2. liitteen III lisäyksessä 2, yllä 4.1 kohdassa, tarkoitettuihin hakemuksiin.
- 5.3. Jokaiselle hyväksytylle ajoneuvotyyppille ja komponenttityypille annetaan direktiivin 70/156/ETY liitteen VII mukainen hyväksyntänumero. Sama jäsenvaltio ei saa antaa samaa numeroa toiselle ajoneuvotyyppille eikä toiselle komponenttityypille.
6. **Merkintä**
- 6.1. Jokainen tämän direktiivin mukaisesti hyväksytyyn tyyppiin mukainen komponentti on varustettava ETY-tyyppihväksyntämerkinnällä. Tässä merkinnässä on oltava:
- 6.1.1. Pientä e-kirjainta ympäröivä suorakulmio, jota seuraa komponenttityyppihväksynnän myöntänyttä jäsenvaltiota tarkoittava numero tai kirjainyhdistelmä:
- 1 Saksa
  - 2 Ranska
  - 3 Italia
  - 4 Alankomaat
  - 5 Ruotsi
  - 6 Belgia
  - 9 Espanja
  - 11 Yhdistynyt kuningaskunta
  - 12 Itävalta
  - 13 Luxemburg
  - 17 Suomi
  - 18 Tanska
  - 21 Portugali
  - 23 Kreikka
  - IRL Irlanti
- 6.1.2. Suorakulmion läheisyydessä:
- 6.1.2.1. perushväksyntänumero, joka sisältyy direktiivin 70/156/ETY liitteessä VII tarkoitettun tyyppihväksyntänumeron 4 osaan ja jota edeltää kaksi numeroa, jotka ilmaisevat juoksevan numeron, joka on annettu direktiivin ./. .EY viimeisille suurille teknisille muutoksille sinä päivämääränä, jolloin ETY-komponenttityyppihväksyntä myönnettiin. Tässä direktiivissä juokseva numero on 00 (direktiivin muuttamaton muoto),
- 6.1.2.2. symbolit, jotka ilmaisevat suunnan, johon palamisnopeus on määritetty:
- $\longleftrightarrow$  vaakasuoraan (liite IV),
  - $\updownarrow$  pystysuoraan (liite VI),
  - $\leftrightarrow$  vaaka- ja pystysuoraan (liitteet IV ja VI),
- 6.1.2.3. symboli  $\textcircled{V}$  osoittaa, että komponentti on hyväksytty sulamisominaisuuksiensa suhteen (liite V) ja/tai symboli  $\textcircled{D}$  osoittaa, että komponentti on hyväksytty kokonaisuutena laitteena, kuten istuimena, väliseinänä tai tavaratelineenä.
- 6.2. Kun istuin on hyväksytty komponenttina tai kun istuimen tai istuinpenkin istuintyyppi ja selkänoja on päällystetty samalla materiaalilla, riittää, kun merkintä esiintyy istuimessa tai istuinpenkissä vain yhden kerran.

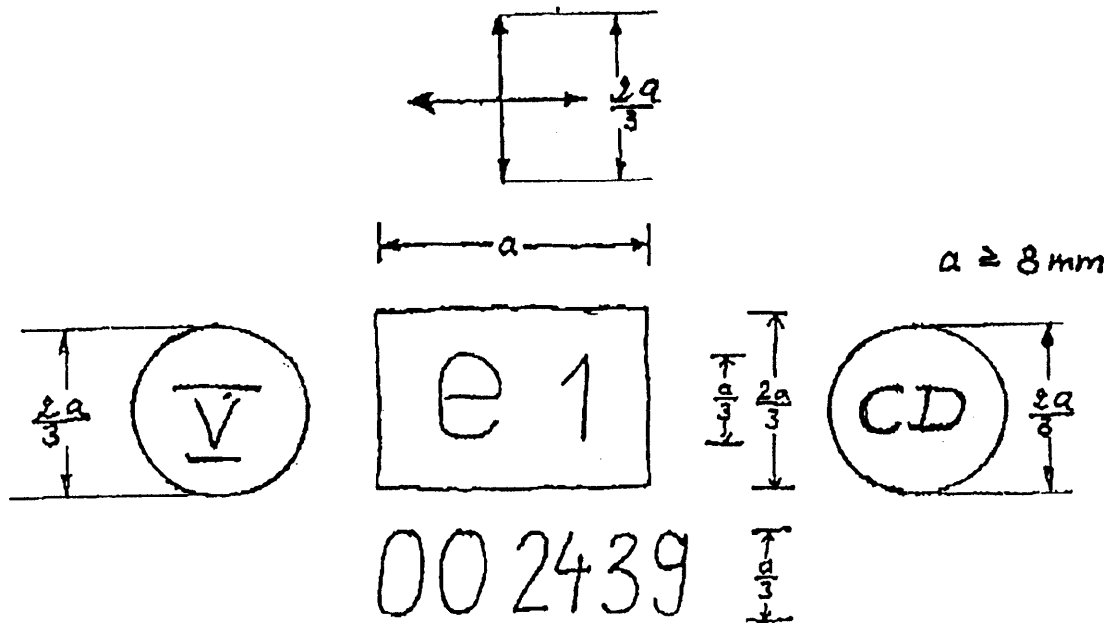
- 6.3. Merkintä täytyy kiinnittää materiaaliin siten, että se on selvästi luettavissa ja lähtemättömästi kiinnitetty silloinkin, kun materiaali on asennettu ajoneuvoon.
- 6.4. Malli ETY-komponenttityyppi hyväksyntämerkinnästä on tämän liitteen lisäyksenä.
7. Erittelyt
- 7.1. Tyyppi hyväksyttävän ajoneuvon matkustamon sisämateriaalit on testattava yhdellä tai useammalla testillä, jotka mainitaan liitteissä IV, V ja VI.
- 7.2. Seuraavasta materiaali(e)ista 5 koekappaletta isotrooppista materiaalia tai 10 koekappaletta ei-isotrooppista materiaalia (5 kumpaankin suuntaan) on testattava tämän direktiivin liitteessä IV kuvatulla kokeella:
- minkä tahansa istuimen tai sen lisälaitteen (kuljettajan istuin mukaan lukien) verhoukseen käytetty/käytetyt materiaali(t)
  - katon sisäpuoliseen vuoraukseen käytetty/käytetyt materiaali(t)
  - sisä- ja takaseinien sisäpuoliseen vuoraukseen käytetty/käytetyt materiaali(t), väliseinät mukaan lukien
  - lämpö- ja/tai äänieristykseen käytetty/käytetyt materiaali(t)
  - lattian sisäpuoliseen vuoraukseen käytetty/käytetyt materiaali(t)
  - tavaratelineiden, lämmitys- ja ilmastointiputkien sisäpuoliseen vuoraukseen käytetty/käytetyt materiaali(t)
  - valaisimien kiinnitykseen käytetty/käytetyt materiaali(t).
- Lisäksi yksi koekappale on toimitettava tekniselle tarkastuslaitokselle tulevia vertailutarkoituksia varten.
- 7.2.1. Kokeen tulosta on pidettävä tyydyttävänä, jos huonoin koetulos, mukaan lukien palamisnopeus vaakasuorassa, ei ylitä 100:aa mm/min tai jos liekki sammuu ennen kuin se saavuttaa viimeisen mittauspisteen.
- 7.3. Seuraavasta/seuraavista materiaali(e)ista 4 koekappaletta, molemmilta puolilta (mikäli ne eivät ole samanlaiset), on toimitettava liitteessä V kuvattuun kokeeseen:
- katon sisäpuoliseen vuoraukseen käytetty/käytetyt materiaali(t)
  - katossa sijaitsevien tavaratelineiden, lämmitys- ja ilmastointiputkien sisäpuoliseen vuoraukseen käytetty/käytetyt materiaali(t)
  - tavaratelineissä ja/tai katossa oleviin valaisimiin käytetty/käytetyt materiaali(t).
- Lisäksi yksi koekappale on toimitettava teknisille tarkastuslaitoksille tulevia vertailutarkoituksia varten.
- 7.3.1. Kokeen tulosta on pidettävä tyydyttävänä, jos huonoimmat koetulokset mukaan lukien ei muodostu pisaroita, jotka syyttävät puuvillavanun.
- 7.4. Kolme koekappaletta isotrooppista tai 6 koekappaletta ei-isotrooppista, verhoihin ja kaihtimiin (ja/tai muihin riippuviin materiaaleihin) käytetty/käytettyjä materiaalia (materiaaleja) testataan liitteessä VI kuvatulla kokeella.
- Lisäksi yksi koekappale on toimitettava tekniselle tarkastuslaitokselle tulevia vertailutarkoituksia varten.
- 7.4.1. Kokeen tulosta on pidettävä tyydyttävänä, jos huonoimmat koetulokset mukaan lukien palamisnopeus pystysuorassa ei ylitä 100:aa mm/min.
- 7.5. Seuraavia materiaaleja ei tarvitse testata liitteissä VI — VI kuvatuilla kokeilla:
- 7.5.1. metallista tai lasista valmistetut osat,
- 7.5.2. yksittäiset istuimen varusteet, joiden massan ei-metallisen materiaalin osuus on alle 200 g. Jos näiden varusteiden kokonaisuudessaan ei-metallisen materiaalin osuus ylittää 400 g istuimelta, jokainen materiaali on testattava,
- 7.5.3. osat, joiden pinta-ala tai tilavuus eivät ylitä:



- 7.5.3.1. 100:aa cm<sup>2</sup> tai 40:tä cm<sup>3</sup> niiltä osilta, jotka on liitetty yksittäiseen istumapaikkaan,
- 7.5.3.2. 300:aa cm<sup>2</sup> tai 120:tä cm<sup>3</sup> istunriviltä ja enintään juoksumetriä matkustamon sisäpuolelta osilta, jotka on sijoitettu erilleen ajoneuvoon eivätkä ole asennettuina yksittäiseen istuimeen.
- 7.5.4. sähkökaapelit,
- 7.5.5. osat, joista ei ole mahdollista irrottaa kuvatun kokoista koekappaletta liitteen IV 3.1 kohdan, liitteen V 3 kohdan ja liitteen VI 3.1 kohdan mukaisesti.
8. Ajoneuvon ja materiaalityypin muuttaminen sekä näiden hyväksyntöjen muutokset
- 8.1. Jos tämän direktiivin mukaisesti hyväksytyä tyyppiä muutetaan, sovelletaan direktiivin 70/156/ETY 5 artiklan määräyksiä.
9. Tuotannon vaatimustenmukaisuus
- 9.1. Tuotannon vaatimustenmukaisuuden varmistamiseksi on ryhdyttävä toimenpiteisiin direktiivin 70/156/ETY 10 artiklan määräysten mukaisesti.
10. **Materiaalien ja laitteiden ajoneuvoon ja/tai komponentteina hyväksytyihin laitteisiin asentamista koskevat vaatimukset**
- 10.1. Materiaalit ja/tai laitteet, joita käytetään matkustamossa ja/tai komponentteina hyväksytyissä laitteissa, on asennettava siten, että liekkien syttymisen ja liekkien etenemisen vaara on mahdollisimman vähäinen.
- 10.2. Nämä sisämateriaalit ja/tai laitteet on asennettava yksinomaan niiden käyttötarkoituksen ja niille suoritettujen (suoritettujen) kokeiden mukaisesti (ks. 7.2, 7.3 ja 7.4 kohta), erityisesti niiden palo- ja sulamisominaisuuksien suhteen (vaakasuora/pystysuora suunta).
- 10.3. Sisämateriaalin tukirakenteen kiinnittämiseen käytetty liima ei saa, sikäli kuin se on mahdollista, heikentää materiaalin palo-ominaisuuksia.

## Lisäys

## Malli ETY-komponenttityyppihyväksyntämerkistä



Yllä oleva ETY-komponenttityyppihyväksyntämerkki osoittaa, että kyseinen sisämateriaali on hyväksytty Saksassa (e 1) tämän direktiivin (00) mukaisesti hyväksyntänumerolla 2439. Kaksi ensimmäistä numeroa osoittavat, että tämä komponentti on hyväksytty tämän direktiivin alkuperäisen muodon mukaan. Lisäsymbolei  $\overleftrightarrow{\text{V}}$  osoittaa, että tämä materiaalityyppi on hyväksytty sekä vaaka- että pystysuoran palamisnopeutensa suhteen.

Symbolit  $\text{V}$  ja/tai  $\text{CD}$  osoittavat hyväksyntää liitteen V mukaan ja/tai hyväksyntää yhtenä kokonaisena laitteena, kuten istuimena tai väliseinänä. Lisäsymboleja käytetään vain soveltuviissa tapauksissa.

## LIITE II

## ILMOITUSLOMAKEET

## Lisäys 1

neuvoston direktiivin 70/156/ETY liitteen I mukainen ilmoituslomake N:o ... ajoneuvojen ETY-tyyppihyväksynnästä tiettyjen moottoriajoneuvoluokkien sisäpuolisissa rakenteissa käytettävien materiaalien pal ominaisuuksien suhteen (direktiivi .././EY, sellaisena kuin se on viimeksi muutettuna direktiivillä .././EY)

Seuraavat tiedot on tarvittaessa toimitettava kolmena kappaleena ja niihin on liitettävä sisällysluettelo. Kaikki piirustukset on toimitettava sopivassa mittakaavassa ja riittävän yksityiskohtaisina A4-kokoisena tai senkokoisessa kansiossa. Mahdollisten valokuvien on oltava tarpeeksi yksityiskohtaisia.

Jos järjestelmät, komponentit tai erilliset tekniset yksiköt sisältävät sähköisiä ohjauksia, on toimitettava tiedot niiden toiminnasta.

- 0. YLEISTÄ
  - 0.1. Merkki (valmistajan liikenimi):
  - 0.2. Tyyppi ja yleinen kaupallinen kuvaus (kuvaukset):
  - 0.3. Tyyppin tunnistamistapa, jos tyyppi on merkitty ajoneuvoon:
    - 0.3.1. Merkin sijainti:
  - 0.4. Ajoneuvoluokka:
  - 0.5. Valmistajan nimi ja osoite:
  - 0.8. Kokoonpanolaitoksen (-laitosten) osoite (osoitteet):
- 1. AJONEUVON YLEISET RAKENTEELLISET OMINAISUUDET
  - 1.1. Valokuvat ja/tai piirustukset tyyppiä edustavasta ajoneuvosta
- 9. KORI
  - 9.10. Sisäpuoliset rakenteet
    - 9.10.3. Istuimet
      - 9.10.3.1. Lukumäärä:
    - 9.10.7. Tiettyjen moottoriajoneuvotyyppien sisäpuolisissa rakenteissa käytettyjen materiaalien palo-ominaisuudet
      - 9.10.7.1. Katon sisäpuolisessa vuorauksessa käytetty/käytetyt materiaali(t)
        - 9.10.7.1.1. Komponenttityyppihyväksyntänumero(t), jos saatavilla:
        - 9.10.7.1.2. Hyväksymättä jääneistä materiaaleista tai komponenteista
          - 9.10.7.1.2.1. Perusmateriaali(t)/nimitys: .././...
          - 9.10.7.1.2.2. Komposiitti-/yksinkertainen <sup>(1)</sup> materiaali, kerrosten lukumäärä <sup>(1)</sup>:
          - 9.10.7.1.2.3. Pinnoitteen tyyppi <sup>(1)</sup>:

Tässä ilmoituslomakkeessa käytetty kohtien numerointi ja alaviitteet vastaavat direktiivin 70/156/ETY liitteessä I käytettyjä. Tämän direktiivin osalta merkityksettömät kohdat on poistettu.

- 9.10.7.1.2.4. Vähimmäis-/Enimmäispaksuus . . . mm
- 9.10.7.2. Taka- ja sivuseiniin käytetty/käytetyt materiaali(t)
- 9.10.7.2.1. Komponenttityyppihväksyntänumero(t), jos saatavilla:
- 9.10.7.2.2. Hyväksymättä jääneistä materiaaleista
- 9.10.7.2.2.1. Perusmateriaali(t)/nimitys: . . . :
- 9.10.7.2.2.2. Komposiitti-/yksinkertainen <sup>(1)</sup> materiaali, kerrosten lukumäärä <sup>(1)</sup>:
- 9.10.7.2.2.3. Pinnoitteen tyyppi <sup>(1)</sup>
- 9.10.7.2.2.4. Vähimmäis-/Enimmäispaksuus . . . mm
- 9.10.7.3. Lattiaan käytetty/käytetyt materiaali(t)
- 9.10.7.3.1. Komponenttityyppihväksyntänumero(t), jos saatavilla:
- 9.10.7.3.2. Hyväksymättä jääneistä materiaaleista
- 9.10.7.3.2.1. Perusmateriaali(t)/nimitys: . . .
- 9.10.7.3.2.2. Komposiitti-/yksinkertainen <sup>(1)</sup> materiaali, kerrosten lukumäärä <sup>(1)</sup>:
- 9.10.7.3.2.3. Pinnoitteen tyyppi <sup>(1)</sup>:
- 9.10.7.3.2.4. Vähimmäis-/Enimmäispaksuus . . . mm
- 9.10.7.4. Istuinten verhoukseen käytetty/käytetyt materiaali(t):
- 9.10.7.4.1. Komponenttityyppihväksyntänumero(t), jos saatavilla:
- 9.10.7.4.2. Hyväksymättä jääneistä materiaaleista
- 9.10.7.4.2.1. Perusmateriaali(t)/nimitys: . . ./ . . .
- 9.10.7.4.2.2. Komposiitti-/yksinkertainen <sup>(1)</sup> materiaali, kerrosten lukumäärä <sup>(1)</sup>:
- 9.10.7.4.2.3. Pinnoitteen tyyppi <sup>(1)</sup>:
- 9.10.7.4.2.4. Vähimmäis-/Enimmäispaksuus . . . mm
- 9.10.7.5. Lämmitys- ja ilmastointiputkiin käytetty/käytetyt materiaali(t):
- 9.10.7.5.1. Komponenttityyppihväksyntänumero(t), jos saatavilla:
- 9.10.7.5.2. Hyväksymättä jääneistä materiaaleista
- 9.10.7.5.2.1. Perusmateriaali(t)/nimitys: . . ./ . . .
- 9.10.7.5.2.2. Komposiitti-/yksinkertainen <sup>(1)</sup> materiaali, kerrosten lukumäärä <sup>(1)</sup>:
- 9.10.7.5.2.3. Pinnoitteen tyyppi <sup>(1)</sup>:
- 9.10.7.5.2.4. Vähimmäis-/Enimmäispaksuus . . . mm
- 9.10.7.6. Tavaratelineisiin käytetty/käytetyt materiaali(t):
- 9.10.7.6.1. Komponenttityyppihväksyntänumero(t), jos saatavilla:
- 9.10.7.6.2. Hyväksymättä jääneistä materiaaleista
- 9.10.7.6.2.1. Perusmateriaali(t)/nimitys: . . ./ . . .
- 9.10.7.6.2.2. Komposiitti-/yksinkertainen <sup>(1)</sup> materiaali, kerrosten lukumäärä <sup>(1)</sup>:
- 9.10.7.6.2.3. Pinnoitteen tyyppi <sup>(1)</sup>:

- 9.10.7.6.2.4. Vähimmäis-/Enimmäispaksuus . . . mm
- 9.10.7.7. Muihin tarkoituksiin käytetty/käytetyt materiaali(t)
- 9.10.7.7.1. Käyttötarkoitukset:
- 9.10.7.7.2. Komponenttityyppihyväksyntänumero(t), jos saatavilla:
- 9.10.7.7.3. Hyväksymättä jääneistä materiaaleista
- 9.10.7.7.3.1. Perusmateriaali(t)/nimitys: . . ./ . . .
- 9.10.7.7.3.2. Komposiitti-/yksinkertainen <sup>(1)</sup> materiaali, kerrosten lukumäärä <sup>(1)</sup>:
- 9.10.7.7.3.3. Pinnoitteen tyyppi <sup>(1)</sup>:
- 9.10.7.7.3.4. Vähimmäis-/Enimmäispaksuus . . . mm
- 9.10.7.8. Kokonaisina laitteina hyväksytyt komponentit (istuimet, väliseinät, tavaratelineet jne.)
- 9.10.7.8.1. Komponenttityyppihyväksyntänumero(t):
- 9.10.7.8.2. Kokonaisista laitteista: istuin, väliseinä, tavaratelineet jne. <sup>(1)</sup>.

---

<sup>(1)</sup> Tarpeeton ylipyyhitään.

## Lisäys 2

## Ilmoituslomake n:o ...

ETY-komponenttityyppihyväksynnästä tiettyjen moottoriajoneuvoluokkien sisäpuolisten materiaalien palominaisuuksien suhteen (direktiivi .../EY, sellaisena kuin se on viimeksi muutettuna direktiivillä .../EY)

Seuraavat tiedot on toimitettava tarvittaessa kolmena kappaleena ja niihin on liitettävä sisällysluettelo. Kaikki piirustukset on toimitettava sopivassa mittakaavassa ja riittävän yksityiskohtaisina A4-kokoisena tai senkokoisessa kansiossa. Mahdollisten valokuvien on oltava tarpeeksi yksityiskohtaisia.

Jos järjestelmät, komponentit tai erilliset tekniset yksiköt sisältävät sähköisiä ohjauksia, on toimitettava tiedot niiden toiminnasta.

0. YLEISTÄ
  - 0.1. Merkki (valmistajan liikenimi):
  - 0.2. Tyyppi ja yleinen kaupallinen kuvaus (kuvaukset):
  - 0.5. Valmistajan nimi ja osoite:
  - 0.7. Jos kyseessä ovat komponentit ja erilliset tekniset yksiköt, ETY-tyyppihyväksynnän sijainti ja kiinnitysmenetelmä:
  - 0.8. Kokoonpanolaitoksen (-laitosten) osoite (osoitteet):
  
1. SISÄMATERIAALIT
  - 1.1. Katon sisäpuolisessa verhoilussa käytetty/käytetyt materiaali(t)
    - 1.1.1. Perusmateriaali(t)/nimitys: .../...
    - 1.1.2. Komposiitti-/yksinkertainen <sup>(1)</sup> materiaali, kerrosten lukumäärä <sup>(1)</sup>:
    - 1.1.3. Pinnoitteen tyyppi <sup>(1)</sup>:
    - 1.1.4. Vähimmäis-/Enimmäispaksuus ... mm
    - 1.1.5. Tyyppihyväksyntänumero, jos saatavilla:
  - 1.2. Taka- ja sivuseiniin käytetty/käytetyt materiaali(t)
    - 1.2.1. Perusmateriaali(t)/nimitys: .../...
    - 1.2.2. Komposiitti-/yksinkertainen <sup>(1)</sup> materiaali, kerrosten lukumäärä <sup>(1)</sup>:
    - 1.2.3. Pinnoitteen tyyppi <sup>(1)</sup>:
    - 1.2.4. Vähimmäis-/Enimmäispaksuus ... mm
    - 1.2.5. Tyyppihyväksyntänumero, jos saatavilla:
  - 1.3. Lattiaan käytetty/käytetyt materiaali(t)
    - 1.3.1. Perusmateriaali(t)/nimitys: .../...
    - 1.3.2. Komposiitti-/yksinkertainen <sup>(1)</sup> materiaali, kerrosten lukumäärä <sup>(1)</sup>:
    - 1.3.3. Pinnoitteen tyyppi <sup>(1)</sup>:
    - 1.3.4. Vähimmäis-/Enimmäispaksuus ... mm
    - 1.3.5. Tyyppihyväksyntänumero(t), jos saatavilla:
  - 1.4. Istuinten verhoukseen käytetty/käytetyt materiaali(t):
    - 1.4.1. Perusmateriaali(t)/nimitys: .../...

- 1.4.2. Komposiitti-/yksinkertainen <sup>(1)</sup> materiaali, kerrosten lukumäärä <sup>(1)</sup>:
- 1.4.3. Pinnoitteen tyyppi <sup>(1)</sup>:
- 1.4.4. Vähimmäis-/Enimmäispaksuus . . . mm
- 1.4.5. Tyyppihyväksyntänumero(t), jos saatavilla:
- 1.5. Lämmitys- ja imastointiputkiin käytetty/käytetyt materiaali(t):
  - 1.5.1. Perusmateriaali(t)/nimitys: . . . / . . .
- 1.5.2. Komposiitti-/yksinkertainen <sup>(1)</sup> materiaali, kerrosten lukumäärä <sup>(1)</sup>:
- 1.5.3. Pinnoitteen tyyppi <sup>(1)</sup>:
- 1.5.4. Vähimmäis-/Enimmäispaksuus . . . mm
- 1.5.5. Tyyppihyväksyntänumero(t), jos saatavilla:
- 1.6. Tavaratelineisiin käytetty/käytetyt materiaali(t):
  - 1.6.1. Komponentti- ja laitetyyppihyväksyntänumero(t)
  - 1.6.2. Perusmateriaali(t)/nimitys: . . . / . . .
  - 1.6.3. Pinnoitteen tyyppi <sup>(1)</sup>:
  - 1.6.4. Vähimmäis-/Enimmäispaksuus . . . mm
  - 1.6.5. Tyyppihyväksyntänumero(t), jos saatavilla:
- 1.7. Muihin tarkoituksiin käytetty/käytetyt materiaali(t)
  - 1.7.1. Käyttötarkoitukset:
  - 1.7.2. Perusmateriaali(t)/nimitys: . . . / . . .
  - 1.7.3. Komposiitti-/yksinkertainen <sup>(1)</sup> materiaali, kerrosten lukumäärä <sup>(1)</sup>:
  - 1.7.4. Pinnoitteen tyyppi <sup>(1)</sup>:
  - 1.7.5. Vähimmäis-/Enimmäispaksuus . . . mm
  - 1.7.6. Tyyppihyväksyntänumero(t), jos saatavilla:

---

<sup>(1)</sup> Tarpeeton ylipyhitään.

## LIITE III

## ETY-TYYPPIHYVÄKSYNTÄTODISTUKSET

## Lisäys 1

## MALLI

[Enimmäiskoko : A4 210 × 297 mm]

## ETY-tyyppihyväksyntätodistus

## Ilmoitus

- tyyppihyväksynnästä <sup>(1)</sup>
  - tyyppihyväksynnän laajenuksesta <sup>(1)</sup>
  - tyyppihyväksynnän epäämisestä <sup>(1)</sup>
  - tyyppihyväksynnän peruuttamisesta <sup>(1)</sup>
- ajoneuvon/komponentin/erillisen teknisen yksikön <sup>(1)</sup> osalta direktiivin . . . /EY mukaisesti.

Tyyppihyväksyntänumero:

Laajenuksen syy:

## OSA I

- 0.1. Merkki (valmistajan liikenimi):
- 0.2. Tyyppi ja yleinen kaupallinen kuvaus (kuvaukset):
- 0.3. Tyypin tunnistamistapa, jos tyyppi on merkitty ajoneuvoon/komponenttiin/erilliseen tekniseen yksikköön <sup>(1)</sup> <sup>(2)</sup>:
- 0.3.1. Merkinnän sijainti:
- 0.4. Ajoneuvoluokka <sup>(3)</sup>:
- 0.5. Valmistajan nimi ja osoite:
- 0.7. Jos kyseessä ovat komponentit ja erilliset tekniset yksiköt, ETY-tyyppihyväksynnän sijainti ja kiinnitysmenetelmä:
- 0.8. Kokoonpanolaitoksen (-laitosten) osoite (osoitteet):

## OSA II

1. Lisätiedot (sovellettavissa tapauksissa): katso lisäys
2. Kokeiden suorittamisesta vastaava tekninen toimielin:
3. Koeraportin päivämäärä:
4. Koeraportin numero:
5. Mahdolliset huomautukset: katso lisäys
6. Paikka:
7. Päivämäärä:
8. Allekirjoitus:
9. Sisällysluettelo tietopaketista, joka on hyväksyvän viranomaisen hallussa ja joka voidaan saada käyttöön pyynnöstä, on liitteenä.

<sup>(1)</sup> Tarpeeton ylipyhitään.

<sup>(2)</sup> Jos tyyppimerkinnässä on ajoneuvo-, komponentti- tai erillisen teknisen yksikön tyyppi tämän tyyppihyväksyntätodistuksen mukaiseen kuvaukseen liittymättömiä merkkejä, on nämä merkit esitettävä asiakirjoissa symbolilla "?" (esim.: ABC?? 123??).

<sup>(3)</sup> Direktiivin 70/156/ETY liitteen IIA mukaisesti.



## Lisäys

ETY-tyyppihyväksyntätodistukseen N:o ... ajoneuvon tyyppihyväksynnästä direktiivin .../EY mukaisesti, direktiivi sellaisena kuin se on viimeksi muutettuna direktiivillä .../EY

1. LISÄTIEDOT
- 1.1. Tiettyjen moottoriajoneuvoluokkien sisäpuolisissa rakenteissa käytettyjen materiaalien pal ominaisuudet
- 1.1.1. Katon vuoraukseen käytetty/käytetyt materiaali(t)  
Komponentti- ja/tai laitetyyppihyväksyntänumero(t):  
tai  
Perusmateriaali(t)/nimitys: .../...
- 1.1.2. Taka- ja sivuseiniin käytetty/käytetyt materiaali(t)  
Komponentti- ja/tai laitetyyppihyväksyntänumero(t):  
tai  
Perusmateriaali(t)/nimitys: .../...
- 1.1.3. Lattiaan käytetty/käytetyt materiaali(t)  
Komponentti- ja/tai laitetyyppihyväksyntänumero(t):  
tai  
Perusmateriaali(t)/nimitys: .../...
- 1.1.4. Istuinten verhoukseen käytetty/käytetyt materiaali(t)  
Komponentti- ja/tai laitetyyppihyväksyntänumero(t):  
tai  
Perusmateriaali(t)/nimitys: .../...
- 1.1.5. Lämmitys- ja ilmastointiputkiin käytetty/käytetyt materiaali(t)  
Komponentti- ja/tai laitetyyppihyväksyntänumero(t):  
tai  
Perusmateriaali(t)/nimitys: .../...
- 1.1.6. Tavaratelineisiin käytetty/käytetyt materiaali(t)  
Komponentti- ja/tai laitetyyppihyväksyntänumero(t):  
tai  
Perusmateriaali(t)/nimitys: .../...
- 1.1.7. Muihin tarkoituksiin käytetty/käytetyt materiaali(t)  
Käyttötarkoitus (-tarkoitukset)  
Komponentti- ja/tai laitetyyppihyväksyntänumero(t):  
tai  
Perusmateriaali(t)/nimitys: .../...
- 1.1.8. Kokonaisina laitteina hyväksytyt komponentit  
Komponenttityyppihyväksyntänumero:  
istuinten, väliseinän, tavaratelineiden jne. <sup>(1)</sup> osalta tai nimettävä
5. Huomautuksia: .....

---

(1) Tarpeeton ylipyhyhitään.

## Lisäys 2

## MALLI

[Enimmäiskoko: A4 (210 × 297 mm)]

## ETY-tyyppihyväksyntätodistus

## Ilmoitus

- tyyppihyväksynnästä <sup>(1)</sup>
- tyyppihyväksynnän laajenuksesta <sup>(1)</sup>
- tyyppihyväksynnän epäämisestä <sup>(1)</sup>
- tyyppihyväksynnän peruuttamisesta <sup>(1)</sup>

ajoneuvon/komponentin/erillisen teknisen yksikön <sup>(1)</sup> osalta direktiivin . . . /EY mukaisesti.

Tyyppihyväksyntänumero:

Laajenuksen syy:

## OSA I

- 0.1. Merkki (valmistajan liikenimi):
- 0.2. Tyyppi ja yleinen kaupallinen kuvaus (kuvaukset):
- 0.3. Tyypin tunnistamistapa, jos se on merkitty ajoneuvoon/komponenttiin/erilliseen tekniseen yksikköön <sup>(1)</sup> <sup>(2)</sup>:
  - 0.3.1. Merkinnän sijainti:
- 0.4. Ajoneuvoluokka <sup>(3)</sup>:
- 0.5. Valmistajan nimi ja osoite:
- 0.7. Jos kyseessä ovat komponentit ja erilliset tekniset yksiköt, ETY-tyyppihyväksynnän sijainti ja kiinnitysmenetelmä:
- 0.8. Kokoonpanolaitoksen (-laitosten) osoite (osoitteet):

## OSA II

1. Mahdolliset lisätiedot: katso lisäys
2. Kokeiden suorittamisesta vastaava tekninen tarkastuslaitos:
3. Koeraportin päivämäärä:
4. Koeraportin numero:
5. Mahdolliset huomautukset: katso lisäys
6. Paikka:
7. Päivämäärä:
8. Allekirjoitus:
9. Sisällysluettelo tietopaketesta, joka on hyväksyvän viranomaisen hallussa ja joka voidaan saada käyttöön pyynnöstä, on liitteenä.

<sup>(1)</sup> Tarpeeton ylipyyhitään.

<sup>(2)</sup> Jos tyyppimerkinnässä on ajoneuvo-, komponentti- tai erillisen teknisen yksikön tyyppin tämän tyyppihyväksyntätodistuksen mukaiseen kuvaukseen liittymättömiä merkkejä, on nämä merkit esitettävä dokumentaatioissa symbolilla "?" (esim.: ABC?? 123??).

<sup>(3)</sup> Direktiivin 70/156/ETY liitteen IIA mukaisesti.

## Lisäys

ETY-tyyppihyväksyntätodistukseen n:o ... ajoneuvon tyyppihyväksynnästä direktiivin .../EY mukaisesti, direktiivi sellaisena kuin se on viimeksi muutettuna direktiivillä .../EY

## 1. LISÄTIEDOT

## 1.1. Asennukseen soveltuvat materiaalit

- katon vuoraukseen <sup>(1)</sup>
- taka- tai sivuseinän vuoraukseen <sup>(1)</sup>
- lattian päällystykseen <sup>(1)</sup>
- istuimen verhoukseen <sup>(1)</sup> tai päällystykseen
- lämmitys- ja ilmastointiputkiin <sup>(1)</sup>
- tavaratelineeseen <sup>(1)</sup>
- muuhun käyttötarkoitukseen(-iin) (nimettävä):

Komponentit kokonaisina laitteina (istuimet, väliseinät, tavaratelineet jne. <sup>(1)</sup>) soveltuvat asennettaviksi M<sub>2</sub>/M<sub>3</sub>-ajoneuvoihin <sup>(1)</sup>.

## 1.2. Yhdenmukaisuus palonopeudelle asetettujen vaatimusten kanssa on tarkastettu

vaakasuoraan ( $\leftrightarrow$ )/

pystysuoraan ( $\updownarrow$ )/

sekä vaaka- että pystysuoraan ( $\leftarrow \updownarrow \rightarrow$ ) <sup>(1)</sup>.

Komponenttien yhdenmukaisuus sulamisnopeudelle asetettujen vaatimusten kanssa on tarkastettu liitteen V mukaisesti, symboli (V).

Kokonaisina laitteina hyväksytyjen komponenttien yhdenmukaisuus on tarkastettu, symboli (CD).

## 1.3. Käyttörajoitukset ja asennusvaatimukset:

## 5. Huomautuksia:

<sup>(1)</sup> Tarpeeton ylippyhitään.

## LIITE IV

## KOE MATERIAALIEN VAAKASUORAN PALONOPEUDEN MÄÄRITTÄMISEKSI

## 1. Periaate

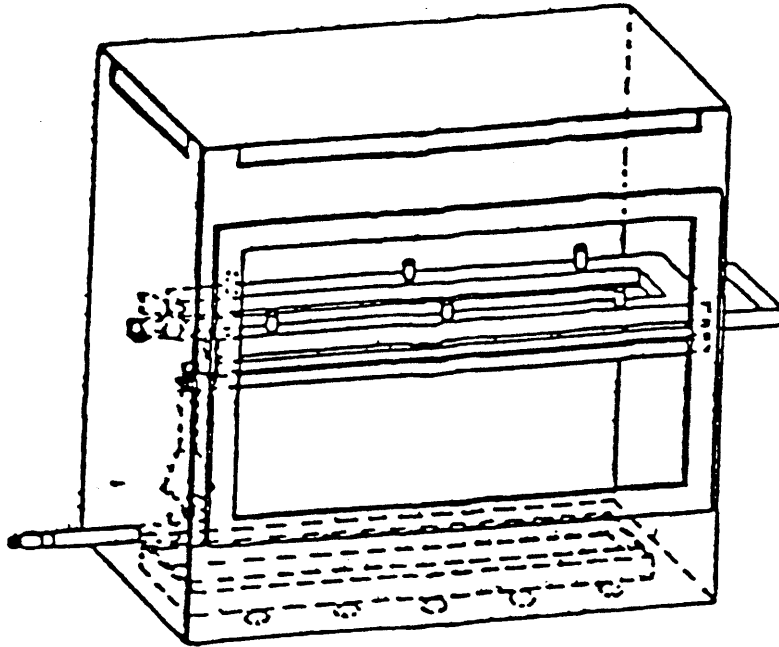
Koekappaleta pidetään vaakasuorassa U-muotoisessa pitimessä ja sitä altistetaan määritetyn matalaenergisen liekin vaikutukselle 15 sekunnin ajan palokammiossa, jolloin liekki vaikuttaa koekappaleen vapaaseen päähän. Kokeella määritetään se, sammuuko liekki ja milloin, tai aika, jona liekki etenee mitatun matkan.

## 2. Laitteisto

## 2.1. Palokammio (kuva 1), joka on mieluiten ruostumatonta terästä ja jonka mitat ovat kuvassa 2 annetut. Kammion etuseinässä on liekinkestävä tarkkailulasi, joka voi olla koko etuseinän kokoinen ja toimia kammion luukkuna.

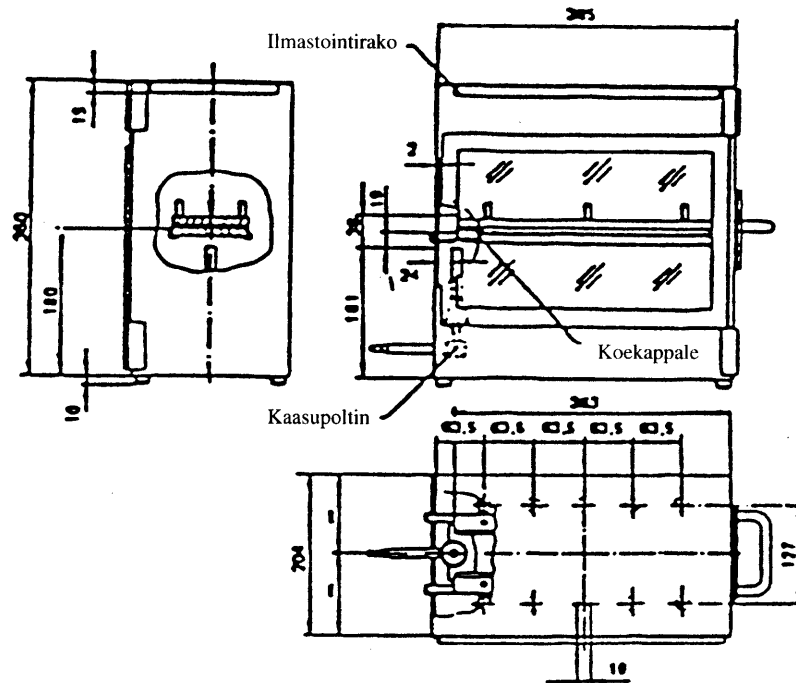
Kammion pohjassa on ilmastointiaukkoja, ja sen päällisessä on sitä ympäröivä ilmastointirako. Palokammio sijoitetaan neljän 10 mm korkuisen jalan päälle.

Kammion toisessa päässä voi olla aukko koekappaleen pitimen ja siinä olevan koekappaleen sisäänasettamista varten; toisessa päässä on aukko kaasujohtimelle. Sulanut materiaali kerätään roiskekaulaloon (katso kuva 3), joka sijaitsee kammion pohjalla ilmastointiaukkojen välissä peittämättä ilmastointiaukkojen aluetta.

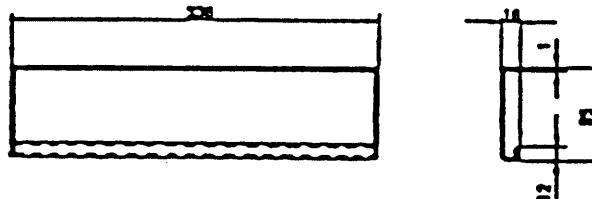


Kuva 1

Esimerkki palokammioista, koekappaleen pitimestä ja roiskekaulalosta



Kuva 2  
Esimerkki palokammioista  
Mitat millimetreinä



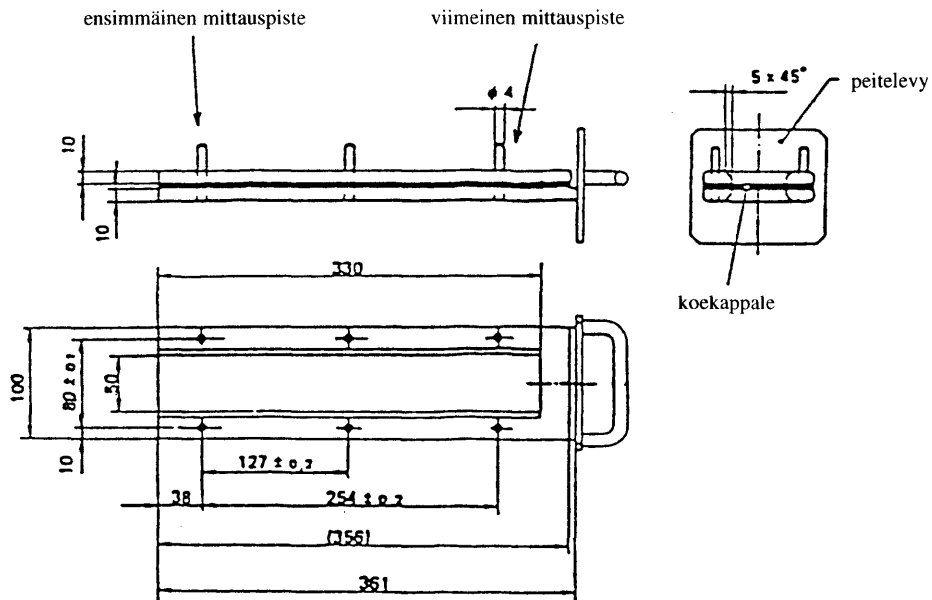
Kuva 3  
Tyypillinen roiskekaukalo  
Mitat millimetreinä

- 2.2. Koekappaleen pidin, joka koostuu kahdesta ruostumattomasta materiaalista valmistetusta U-muotoisesta metallilevystä tai kehikosta. Mitat on annettu kuvassa 4.

Alempi levy on varustettu tapeilla, ylempi levy vastaavilla rei'illä koekappaleen kiinnityksensä varmistamiseksi. Tapit toimivat myös mittapisteinä paloetäisyyden alussa ja lopussa.

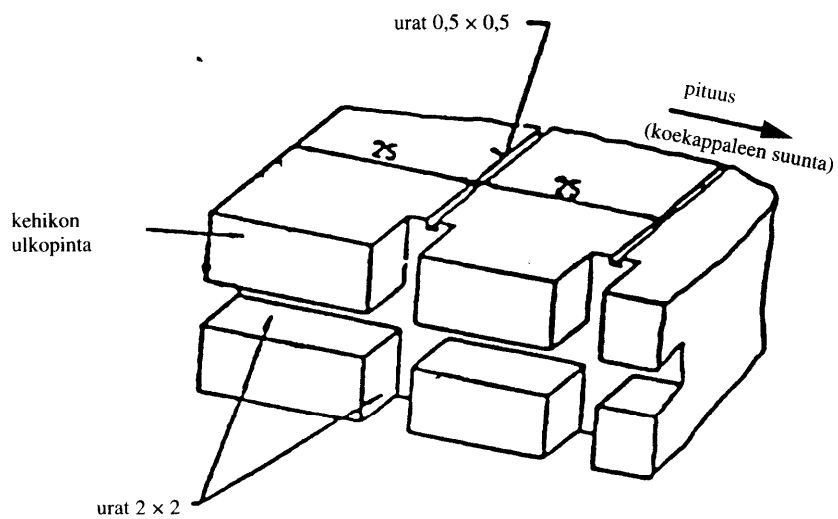
Käytettävissä on oltava tuki halkaisijaltaan 0,25 mm:n lämmönkestävästä teräslangasta, joka on pingotettu kehikseen 25 mm:n välein alemman U-muotoisen kehiksen yli (katso kuva 5).

Koekappaleiden alapinnan on sijaittava 178 mm lattiatason yläpuolella. Koekappaleen pitimen etureunan etäisyyden kammion päädystä on oltava 22 mm; koekappaleen pitimen sivupintojen etäisyyden kammion seinästä on oltava 50 mm (kaikki sisämittoja). (Katso kuvat 1 ja 2.)



Kuva 4

Esimerkki koekappaleen pitimistä  
Mitat millimetreinä.



Kuva 5

Esimerkki alemmasta U-kehikosta, joka on tuettu teräslangalla  
Mitat millimetreinä.

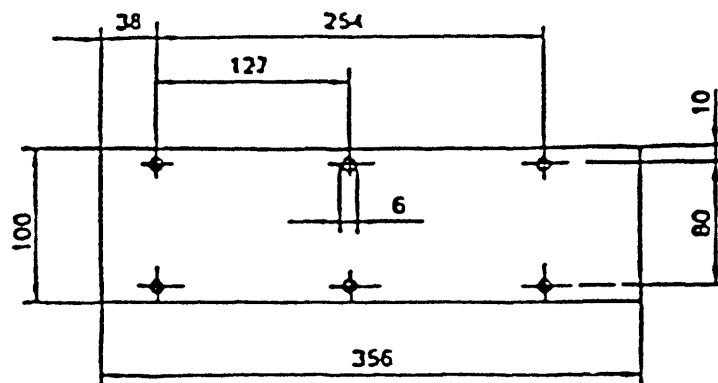
- 2.3. Kaasupoltin  
Pienenä sytytyslähteenä toimii Bunsen-poltin, jonka sisähalkaisija on  $9,5 \pm 0,5$  mm. Se sijaitsee koekaapissa siten, että sen suuttimen keskikohta on 19 mm koekappaleen avoimen pään alareunan keskikohdan alapuolella (katso kuva 2).
- 2.4. Koekaasu  
Polttimeen johdetun kaasun lämpöarvon on oltava lähellä  $38 \text{ MJ/m}_3$  (esimerkiksi luonnonkaasu).
- 2.5. Vähintään 110 m pitkä metallikampa, jossa on 7–8 pehmeästi pyöristettyä hammasta per 25 mm.
- 2.6. Ajanottokello, jonka tarkkuus on 0,5 sekuntia.
- 2.7. Savukaappi. Palokammio voidaan sijoittaa savukaappiin, edellyttäen, että kaapin sisätilavuus on vähintään 20 kertaa mutta ei enempää kuin 110 kertaa suurempi kuin palokammion tilavuus ja edellyttäen, ettei savukaapin mikään yksittäinen korkeus-, leveys- tai pituusmitta ole suurempi kuin  $2 \frac{1}{2}$  kertaa jompikumpi molemmista muista mitoista.

Ennen koetta ilman pystysuora liikenopeus savukaapin läpi on mitattava 100 mm palokammion lopullisen sijoituskohdan etu- ja takapuolelta. Nopeuden on oltava välillä 0,10 ja 0,30 m/sekunnissa, jotta palamistuotteista ei olisi haittaa laitteiston käyttäjälle. On mahdollista käyttää savukaappia, jossa on luonnollinen ilmastointi ja sopiva ilman liikenopeus.

### 3. Koekappaleet

#### 3.1. Muoto ja mitat

- 3.1.1. Koekappaleiden muoto ja mitat on annettu kuvassa 6. Koekappaleen paksuus vastaa testattavan tuotteen paksuutta. Se ei saa olla paksumpi kuin 13 mm. Koekappaleen poikkileikkauksen on oltava sama kappaleen koko pituudella, jos tämä on näytteenoton osalta mahdollista.



Kuva 6

#### Koekappale

Mitat millimetreinä

- 3.1.2. Jos tuotteen muoto ja mitat eivät mahdollista annettujen mittojen mukaisen koekappaleen ottamista, on sovellettava seuraavia vähimmäismittoja:
- koekappaleen, jonka leveys on 30–60 mm, pituuden on oltava 356 mm. Tässä tapauksessa materiaali testataan tuotteen leveysmitan mukaan.
  - koekappaleen, jonka leveys on 60–100 mm, pituuden on oltava vähintään 138 mm. Tässä tapauksessa potentiaalinen paloetäisyys vastaa koekappaleen pituutta, kun mittausta aloitetaan ensimmäisestä mittauspisteestä.
- 3.2. Näytteenotto

Koekappaleet on otettava testattavasta materiaalista. Sellaisten materiaalien osalta, joiden palamisnopeus on erilainen materiaalin eri suuntiin, on testattava nopeus joka suuntaan. Koekappaleet on otettava ja asetettava koelaitteeseen siten, että mitataan korkein palonopeus.

Jos materiaali toimitetaan leveyden mukaan, on leikattava vähintään 500 mm:n mittainen kappale, joka kattaa koko leveyden. Tästä otetaan koekappaleet siten, että etäisyys materiaalin reunasta on vähintään 100 mm ja koekappaleiden välinen etäisyys on sama.

Koekappaleet otetaan samalla tavalla valmiista tuotteista, jos tuotteen muoto sen sallii. Kun tuotteen paksuus on yli 13 mm, sitä pienennetään 13 mm:iin mekaanisen menetelmän avulla siltä puolelta, joka ei ole matkustamoon päin. Jos tämä on mahdotonta, koe suoritetaan teknisen tarkastuslaitoksen ohjeiden mukaisesti käyttäen materiaalin alkuperäistä leveyttä, joka on mainittava koeraportissa.

Komposiittimateriaalit (ks. 2.10 liitteessä I) testataan siten kuin ne olisivat yhtenäistä rakennetta.

Kun kyseessä ovat materiaalit, jotka koostuvat päällekkäisistä eri koostumusta olevista kerroksista, jotka eivät ole komposiittimateriaaleja, kaikki matkustamoon päin olevasta pinnasta 13 mm:n syvyyteen asti ulottuvat materiaali kerrokset testataan erikseen.

### 3.3. Koekappaleiden ilmastointi

Koekappaleita on ilmastoitava vähintään 24 tunnin ajan mutta ei kauempaa kuin 7 päivää lämpötilan ollessa  $23 \pm 2$  °C ja suhteellisen kosteuden  $50 \pm 5$  %, ja niitä on pidettävä näissä olosuhteissa välittömästi kokeen alkuun asti.

## 4. Menetelmä

- 4.1. Aseta karhea- tai nukkapintaiset näytekappaleet tasaiselle alustalle ja kampa kammalla (2.5.) kahdesti vastakarvaan.
- 4.2. Aseta koekappale pitimeen (2.2.) siten, että avopinta osoittaa alas liekkiä kohti.
- 4.3. Säädä kaasuliekki 38 mm korkeaksi käyttäen apuna kammiossa olevaa merkintää polttimeen ilmanoton ollessa suljettuna. Ennen ensimmäisen kokeen aloittamista liekin on palettava vähintään 1 minuutin ajan, jotta se tasoittuisi.
- 4.4. Paina koekappaleen pidin palokammioon siten, että koekappaleen pää altistuu liekin vaikutukselle, ja sulje kaasun syöttö 15 sekunnin kuluttua.
- 4.5. Palamisajan mittaus alkaa siitä hetkestä, jolloin liekin juuri ohittaa ensimmäisen mittauspisteen. Seuraa liekin etenemistä toista puolta nopeammin palavalla puolella (ylä- tai alapuoli).
- 4.6. Palamisajan mittaus lopetetaan, kun liekki on saavuttanut viimeisen mittauspisteen tai kun liekki sammuu, ennen kuin se saavuttaa viimeisen mittauspisteen. Jos liekki ei saavuta viimeistä mittauspistettä, mittaa palanut etäisyys liekin sammumispisteeseen asti. Palanut etäisyys on koekappaleen hajonnut osa, jonka pinta tai sisäosa on tuhoutunut palamalla.
- 4.7. Jos koekappale ei syty tai ei jatka palamista polttimeen sammuttamisen jälkeen tai kun liekki sammuu ennen kuin se saavuttaa ensimmäisen mittauspisteen, jolloin ei saada mitatuksi palamis-aikaa, kirjataan koeraporttiin palamisnopeudeksi 0 mm/minuutissa.
- 4.8. Kun tehdään testisarja tai toistetaan testejä, varmista, että palokammion ja koekappaleen pitimen lämpötila on enintään 30 °C ennen seuraavan kokeen aloittamista.

## 5. Laskelmat

Palamisnopeus B <sup>(1)</sup>, millimetreinä minuutissa, saadaan kaavasta

$$B = \frac{s}{t} \times 60$$

jossa

s on palanut etäisyys millimetreinä

t on aika sekunteina, joka kului etäisyyden s palamiseen.

<sup>(1)</sup> Palamisnopeus (B) jokaisen koekappaleen osalta lasketaan vain siinä tapauksessa, että liekki saavuttaa viimeisen mittauspisteen tai koekappaleen pään.



## LIITE V

## KOE MATERIAALIEN SULAMISOMINAISUUKSIEN MÄÄRITTÄMISEKSI

## 1. Periaate

Koekappale asetetaan vaakasuoraan asentoon ja altistetaan sähkölämpösäteilijälle. Kappaleen alle asetetaan astia, johon syntyvät pisarat kerätään. Astiaan laitetaan puuvillavanua, jotta voidaan todeta, syntykö pisaroista liekkejä.

## 2. Laitteisto

Laitteiston on koostuttava seuraavista osista (kuva 1):

- a) sähkölämpösäteilijä
- b) ritilällinen koekappaleen tuki
- c) keruuastia (syntyville pisaroille)
- d) tuki (laitteistolle).

2.1. Lämmönlähde on sähkölämpösäteilijä, jonka hyötyteho on 500 W. Säteilypinnan on oltava läpinäkyvää kvartsilevyä, jonka halkaisija on  $100 \pm 5$  mm.

Laitteen säteilemän lämmön, joka mitataan säteilijän pinnan kanssa samansuuntaisesti asetetulta pinnalta 30 mm:n etäisyydeltä, on oltava  $3 \text{ W/cm}^2$ .

## 2.2. Kalibrointi

Lämpösäteilijän kalibroinnissa käytetään Gardon (foili) -tyyppistä lämpövuomittaria (radiometri), jonka toimialue ei ylitä  $10 \text{ W/cm}^2$ .

Säteilyä ja mahdollisesti pienen määrän lämpövirtaa vastaanottavan kohteen on oltava tasainen, ympyränmuotoinen, enintään 10 mm halkaisijaltaan ja kestäväällä mattamustalla pinnoitteella päällystetty. Kohteen on oltava vesijäähdytteisessä kotelossa, jonka etuseinän on oltava hyvin kiillotettua metallia, tasainen, samalla kohdalla kohteen tason kanssa, ympyränmuotoinen ja halkaisijaltaan noin 25 mm.

Säteily ei saa kulkea yhdenkään ikkunan kautta ennen kuin se saavuttaa kohteen. Instrumentin on oltava tukeva, helppo asentaa ja käyttää, se ei saa reagoida helposti vetoon, ja sen on säilytettävä kalibrointinsa. Instrumentin tarkkuuden on oltava  $\pm 3 \%$  ja toistettavuuden 0,5 %.

Lämpövuomittarin kalibrointi on tarkistettava aina, kun säteilijä kalibroidaan uudelleen, vertaamalla sitä instrumenttiin, jota käytetään vain vertailustandardina eikä muihin tarkoituksiin. Vertailustandardi-instrumentti on kalibroitava kokonaan vuoden välein kansallisen standardin mukaisesti.

## 2.2.1. Kalibroinnin tarkistaminen

Syötetyn tehon tuottama säteilyvoimakkuus, joka alkuperäisellä kalibroinnilla mitattuna vastaa  $3 \text{ W/cm}^2$ :n säteilyvoimakkuutta, on tarkistettava usein (vähintään 50 käyttötunnin välein) ja laitteisto on kalibroitava uudelleen, jos tällaisessa tarkistuksessa paljastuu yli  $0,06 \text{ W/cm}^2$ :n poikkeamia.

## 2.2.2. Kalibrointimenetelmä

Laitteisto asetetaan tilaan, jossa ei tapahdu ilmavirtausta (enintään 0,2 m/sekunnissa).

Aseta lämpövuomittari laitteistoon koekappaleen paikalle siten, että lämpövuomittarin kohdepinta sijaitsee keskisesti säteilijän pintaan nähden.

Käynnistä virransyöttö ja säädä ohjausyksikön tehonotto siten, että se tuottaa  $3 \text{ W/cm}^2$ :n säteilyn säteilijän pinnan keskellä. Kun teho on säädetty siten, että säteily on  $3 \text{ W/cm}^2$ , on tasapainon saavuttamiseksi pidettävä 5 minuutin jakso, jonka aikana ei tehdä lisäsäätöjä.

- 2.3. Koekappaleen tukena käytetään metallirengasta (kuva 1). Tämän tuen päälle asetetaan ruostumattomasta teräslangasta valmistettu ritilä, jonka mitat ovat seuraavat:
- sisähalkaisija 118 mm
  - reikien mitat 2,10 mm<sup>2</sup>
  - teräslangan halkaisija 0,70 mm.

- 2.4. Keruuastian on oltava valmistettu lieriöputkesta, jonka sisähalkaisija on 188 mm ja syvyys 12 mm.

Astia täytetään puuvillavanulla.

- 2.5. Yllä 2.1, 2.3 ja 2.4 kohdassa eriteltyt kappaleet on tuettava pystypilarilla.

Säteilijä asetetaan tuen päälle siten, että säteilypinta on vaakasuorassa ja säteily tapahtuu alaspäin. Pilari on varustettava vivulla/polkimella, jotta säteilijän tukea voidaan nostaa hitaasti. Se on varustettava myös salvalla, jolla varmistetaan, että säteilijä voidaan saattaa takaisin normaaliasentoonsa.

Normaaliasenossa säteilijän akseli, koekappaleen tuki ja astia ovat kohdakkain.

### 3. Koekappaleet

Koekappaleiden mitat ovat 70 mm × 70 mm.

Koekappaleet otetaan samalla tavalla valmiista tuotteista, jos tuotteen muoto sen sallii. Kun tuotteen paksuus on yli 13 mm, sitä pienennetään 13 mm:iin mekaanisen menetelmän avulla siltä puolelta, joka ei tule matkustamoon päin. Jos tämä on mahdotonta, koe suoritetaan teknisen toimielimen ohjeiden mukaisesti käyttäen materiaalin alkuperäistä leveyttä, joka on mainittava koeraportissa.

Komposiittimateriaalit (ks. 2.10 liitteessä I) testataan siten kuin ne olisivat yhtenäistä rakennetta.

Kun kyseessä ovat materiaalit, jotka koostuvat päällekkäisistä eri koostumusta olevista kerroksista, jotka eivät ole komposiittimateriaaleja, kaikki matkustamoon päin olevasta pinnasta 13 mm:n syvyyteen asti ulottuvat materiaalikerrokset testataan erikseen.

Testattavan koekappaleen massan on oltava vähintään 2 g. Jos yhden koekappaleen massa on pienempi, on lisättävä riittävä määrä koekappaleita.

Jos materiaalin pinnat eivät ole samanlaisia, on molemmat pinnat testattava, mikä tarkoittaa sitä, että on testattava 8 koekappaleita.

Koekappaleita ja puuvillavanua on ilmastoitava vähintään 24 tunnin ajan lämpötilan ollessa  $23 \pm 2^\circ \text{C}$  ja suhteellisen kosteuden  $50 \pm 5\%$ , ja niitä on pidettävä näissä olosuhteissa välittömästi kokeen alkuun asti.

### 4. Menetelmä

Koekappale asetetaan tukeen ja tuki asetetaan siten, että säteilijän pinnan ja koekappaleen yläpinnan välinen etäisyys on 30 mm.

Keruuastia ja siinä oleva puuvillavanu asetetaan tuen ritilän alle 300 mm:n etäisyydelle.

Säteilijä asetetaan sivuun siten, ettei se voi säteillä koekappaleeseen, ja käynnistetään. Kun se toimii täydellä teholla, se asetetaan koekappaleen yläpuolelle ja aloitetaan ajanotto.

Jos materiaali sulaa tai muuttaa muotoaan, säteilijän korkeutta muutetaan siten, että 30 mm:n etäisyys säilyy.

Jos materiaali syttyy, säteilijä siirretään sivuun 3 sekunnin kuluttua. Se tuodaan takaisin toiminta-asentoon, kun liekki on sammunut, ja samat toiminnot toistetaan niin usein kuin on tarpeen kokeen 5 ensimmäisen minuutin aikana.

Kokeen viidennen minuutin jälkeen:

- i) Jos koekappale on sammunut (siitä riippumatta, onko se syttynyt kokeen 5 ensimmäisen minuutin aikana vai ei), jätetään säteilijä asentoonsa, vaikka koekappale syttyisi uudestaan.

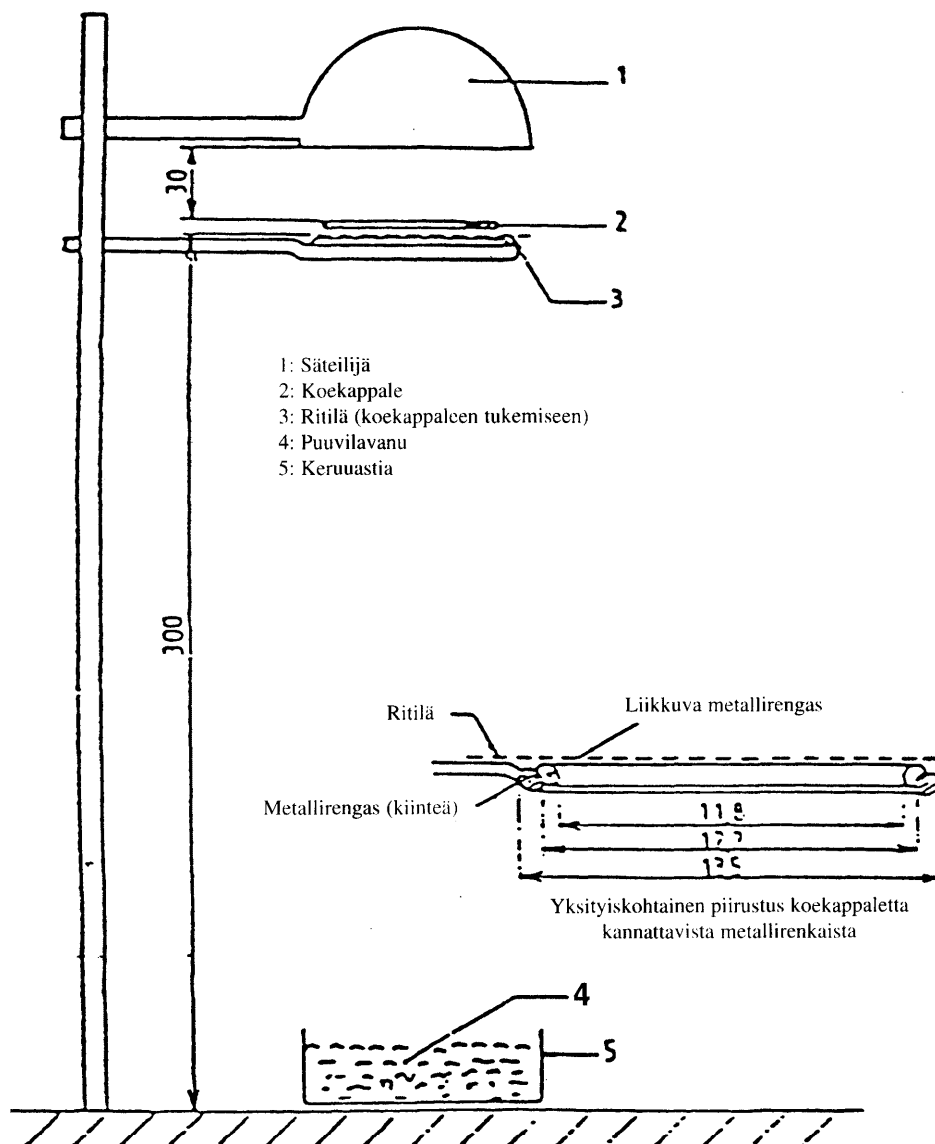
ii) Jos materiaali on liekeissä, odotetaan sen sammumista, ennen kuin säteilijä saatetaan takaisin toiminta-asentoon.

Kummassakin tapauksessa koetta jatketaan vielä 5 minuuttia.

#### 5. Tulokset

Havaitut ilmiöt kirjataan koeraporttiin, esim.

- mahdolliset pisarat, siitä riippumatta sytyttivätkö ne liekkejä vai eivät,
- syttyikö puuvillavanu.



Kuva 1

Mitat millimetreinä.

## LIITE VI

## KOE MATERIAALIEN PYSTYSUORAN PALAMISNOPEUDEN MÄÄRITTÄMISEKSI

## 1. Periaate

Tässä kokeessa koekappaleita pidetään pystysuorassa asennossa ja altistetaan liekin vaikutukselle. Näin määritetään liekin etenemisnopeus testattavassa materiaalissa.

## 2. Laitteisto

Laitteisto koostuu seuraavista osista:

- a) koekappaleen pidin
- b) poltin
- c) ilmastointijärjestelmä kaasun ja palamistuotteiden poistamiseksi
- d) malline
- e) valkoisesta merseroidusta puuvillalangasta tehdyt merkintälangat, joiden lineaarinen tiheys on enintään 50 tex.

2.1. Koekappaleen pidin koostuu suorakaiteen muotoisesta kehyksestä, jonka korkeus on 560 mm ja jossa on kaksi jäykästi kiinnitettyä samansuuntaista tankoa. Tankojen keskinäinen etäisyys on 150 mm. Niihin kiinnitetään tapit koekappaleen kiinnittämistä varten, joka asetetaan vähintään 20 mm:n etäisyydellä kehyksestä sijaitsevalle tasolle. Kiinnitystappien enimmäishalkaisija on 2 mm ja pituus vähintään 27 mm. Tapit sijoitetaan samansuuntaisiin tankoihin kuvassa 1 osoitettuihin kohtiin. Kehys kiinnitetään sopivaan tukeen siten, että tangot pysyvät pystysuorassa asennossa kokeen aikana. (Jotta koekappale voitaisiin asettaa tappeihin kehyksen ulkopuolella olevalle tasolle, voidaan tappien viereen asettaa välitapit, joiden halkaisija on 2 mm.)

2.2. Poltin kuvataan kuvassa 3.

Polttimeen syötetty kaasu voi olla joko kaupallista propanikaasua tai kaupallista butaanikaasua.

Poltin sijoitetaan koekappaleen eteen sen alapuolelle tasolle, joka kulkee koekappaleen pystysuoran keskilinjan läpi ja on kohtisuorassa sen pintaa vasten (katso kuva 2) siten, että pituusakseli on 30° kallellaan pystysuoraan suuntaan koekappaleen alareunaa kohti. Polttimen kärjen ja koekappaleen alareunan välisen etäisyyden on oltava 20 mm.

2.3. Koelaitteisto voidaan sijoittaa savukaappiin, edellyttäen, että kaapin sisätilavuus on vähintään 20 kertaa mutta ei enempää kuin 110 kertaa suurempi kuin koelaitteiston tilavuus ja edellyttäen, ettei savukaapin mikään yksittäinen korkeus-, leveys- tai pituusmitta ole suurempi kuin 2 1/2 kertaa jompikumpi molemmista muista mitoista. Ennen koetta ilman pystysuora liikenopeus savukaapin läpi on mitattava 100 mm koelaitteiston lopullisen sijoituskohdan etu- ja takapuolelta. Nopeuden on oltava 0,10 ja 0,30 m/sekunnissa välillä, jotta palamistuotteista ei olisi häiritsevää vaikutusta koelaitteiston käyttäjälle. On mahdollista käyttää saavukaappia, jossa on luonnollinen ilmastointi ja sopiva ilman liikenopeus.

2.4. Käytetään litteää ja jäykkää sopivasta materiaalista valmistettua mallinetta, jonka koko vastaa käytettävän koekappaleen kokoa. Mallineeseen porataan halkaisijaltaan 2 mm olevat reiät ja ne sijoitetaan siten, että reikien keskiöiden välinen etäisyys vastaa kehyksessä olevien tappien välistä etäisyyttä (katso kuva 1). Reiät sijoitetaan samalle etäisyydelle mallineen pystysuorista keskilinjoista.

## 3. Koekappaleet

3.1. Koekappaleiden mitat ovat 360 × 170 mm.

3.2. Koekappaleita on ilmastoitava vähintään 24 tunnin ajan lämpötilan ollessa  $23 \pm 2$  °C ja suhteellisen kosteuden  $50 \pm 5$  %, ja niitä on pidettävä näissä olosuhteissa välittömästi kokeen alkuun asti.

## 4. Menetelmä

4.1. Koe suoritetaan ilmastossa, jonka lämpötila on 10—30 °C ja suhteellinen kosteus 15—80 %.

- 4.2. Poltinta esilämmitetään kahden minuutin ajan. Liekin korkeudeksi säädetään  $40 \pm 2$  mm poltinputken kärjen ja liekin keltaisen osan välisenä etäisyytenä mitattuna polttimen ollessa pystysuorassa asennossa liekkiä hämärässä valossa katsottaessa.
- 4.3. Koekappale sijoitetaan koekehyksen tappeihin samalla varmistaen, että tapit kulkevat mallineen avulla merkittyjen pisteiden kautta ja että koekappale on vähintään 20 mm irti kehyksestä. Kehys kiinnitetään tukeen siten, että koekappale on pystysuorassa asennossa.
- 4.4. Merkkilangat kiinnitetään vaakasuoraan koekappaleen eteen kuvassa 1 osoitettuihin kohtiin. Jokaisessa kohdassa lankalenkki sijoitetaan siten, että segmenttien etäisyydet koekappaleen etureunan tasosta ovat 1 mm ja 5 mm.
- Kukin silmukka kiinnitetään sopivaan ajanottolaitteeseen. Lanka kiristetään sopivaan kireyteen, jotta sen asema koekappaleeseen nähden säilyy oikeana.
- 4.5. Koekappaletta altistetaan liekin vaikutukselle 5 sekunnin ajan. Syttyminen katsotaan tapahtuneeksi, jos koekappale on edelleen liekeissä 5 sekuntia sen jälkeen, kun kappaleen sytyttänyt liekki on viety pois. Jos syttymistä ei tapahdu, toinen ilmastoitu kappale altistetaan liekin vaikutukselle 15 sekunnin ajaksi.
- 4.6. Jos jokin tulos jostakin 3 koekappaleen sarjasta ylittää vähimmäistuloksen vähintään 50 %:lla, testataan toinen kolmen koekappaleen sarja samaan suuntaan tai samalta puolelta. Jos yksi tai kaksi koekappaletta jostakin kolmen koekappaleen sarjasta ei pala ylemmään merkkilankaan asti, testataan toinen kolmen koekappaleen sarja samaan suuntaan tai samalta puolelta.
- 4.7. Mitataan seuraavat ajat sekunteina:
- sytyttävälle liekille altistamisen alusta ensimmäisen merkkilangan katkeamiseen ( $t_1$ )
  - sytyttävälle liekille altistamisen alusta toisen merkkilangan katkeamiseen ( $t_2$ )
  - sytyttävälle liekille altistamisen alusta kolmannen merkkilangan katkeamiseen ( $t_3$ ).

## 5. Tulokset

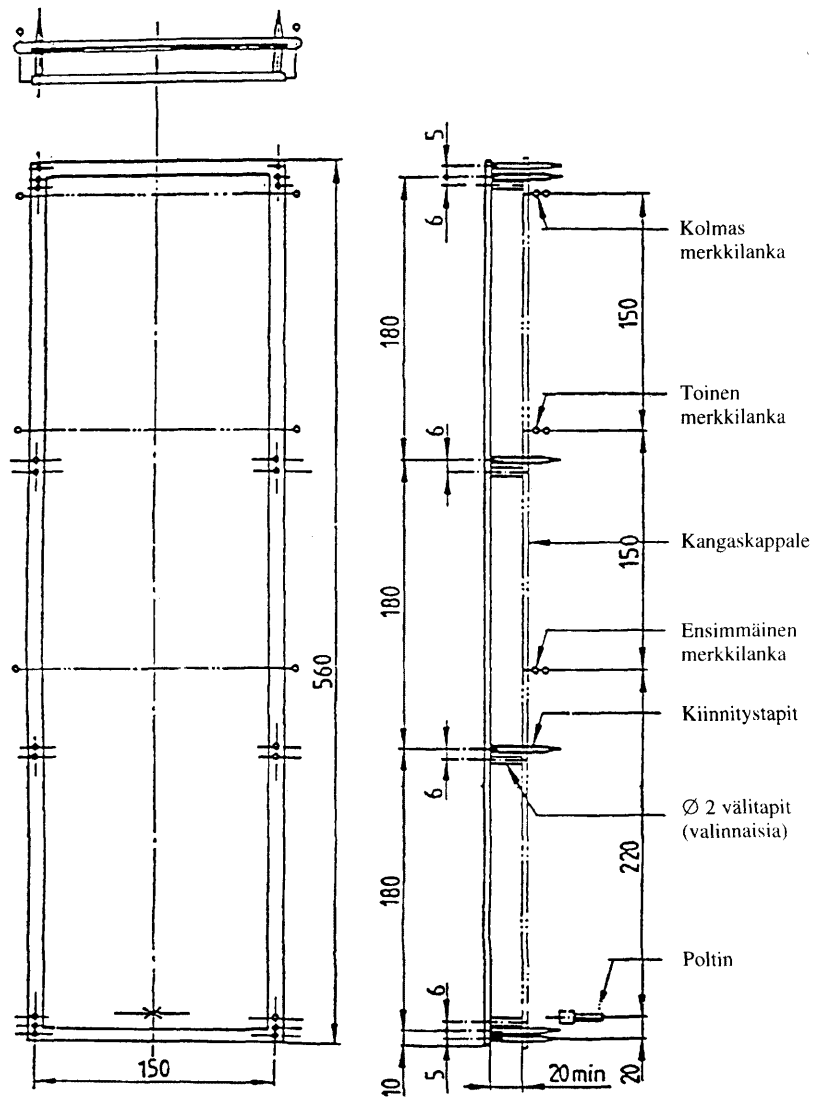
Havaitut ilmiöt kirjataan koeraporttiin:

- palamisen kesto:  $t_1$ ,  $t_2$  ja  $t_3$  sekunteina,
- vastaavat palaneet etäisyydet:  $d_1$ ,  $d_2$  ja  $d_3$  millimetreinä.

Palamisnopeus  $V_1$  ja nopeudet  $V_2$  ja  $V_3$  lasketaan soveltuviissa tapauksissa (jokaisen koekappaleen osalta, jos liekki saavuttaa vähintään ensimmäisen merkkilangan) seuraavasti:

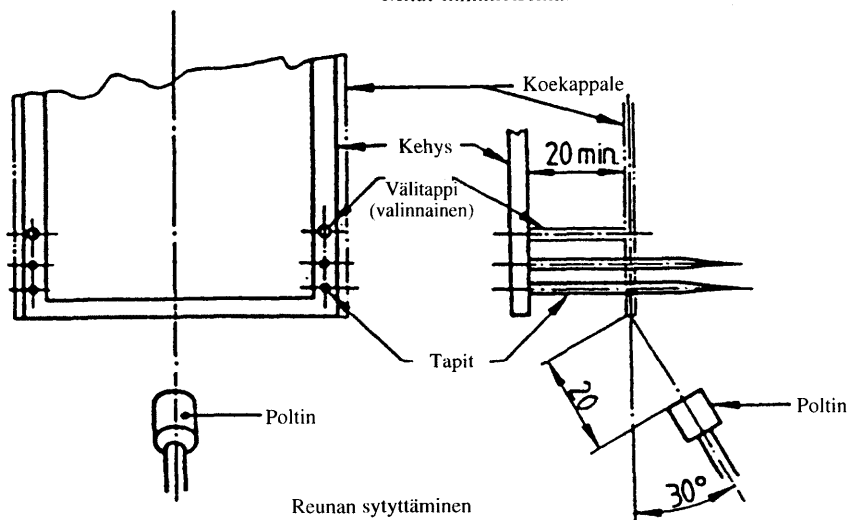
$$v_i = \frac{d_i}{t_i} \times 60 \text{ (mm/min)}$$

Suurin palamisnopeuksista  $V_1$ ,  $V_2$  ja  $V_3$  otetaan huomioon.



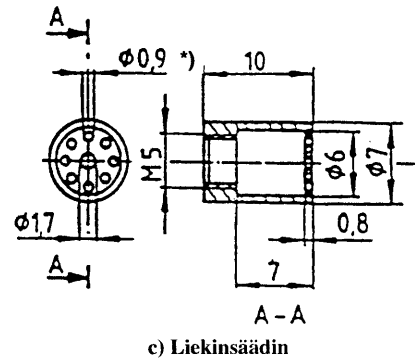
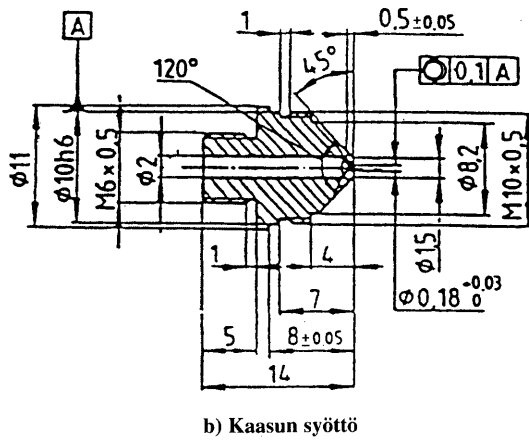
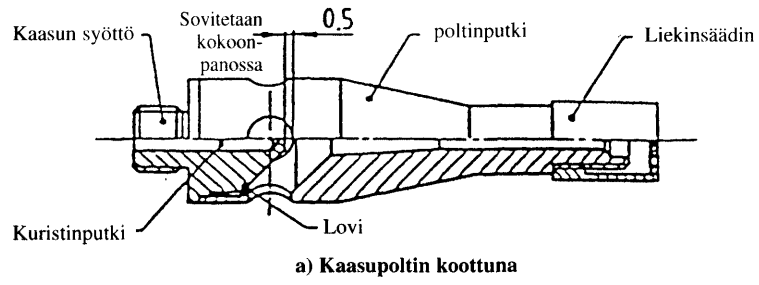
Kuva 1

Koekappaleen pidin  
Mitat millimetreinä.

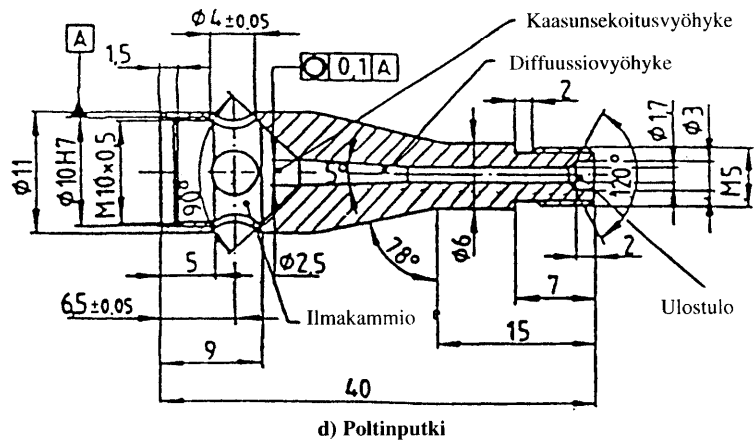


Kuva 2

Sytytyspolttimen sijoitus



\*) Jakopyyrän halkaisija 4,4 mm



Kuva 3

Kaasupoltin

Mitat millimetreinä.

## EUROOPAN PARLAMENTIN JA NEUVOSTON DIREKTIIVI 95/46/EY

annettu 24 päivänä lokakuuta 1995,

## yksilöiden suojelusta henkilötietojen käsittelyssä ja näiden tietojen vapaasta liikkuvuudesta

EUROOPAN PARLAMENTTI JA EUROOPAN UNIONIN NEUVOSTO, jotka

ottavat huomioon Euroopan yhteisön perustamissopimuksen ja erityisesti sen 100 a artiklan,

ottavat huomioon komission ehdotuksen <sup>(1)</sup>,

ottavat huomioon talous- ja sosiaalikomitean lausunnon <sup>(2)</sup>,

noudattavat perustamissopimuksen 189 b artiklassa määrättyä menettelyä <sup>(3)</sup>,

sekä katsovat, että

- 1) perustamissopimuksessa, sellaisena kuin se on muutettuna sopimuksella Euroopan unionista, esitettyjen yhteisön tavoitteiden mukaisesti toteutetaan Euroopan kansojen yhä läheisempi liitto, luodaan läheisimmät yhteydet yhteisön jäsenvaltioiden välille, turvataan yhteisellä toiminnalla taloudellinen ja sosiaalinen edistys poistamalla Eurooppaa jakavat raja-aidat, edistetään kansojen elinolojen jatkuvaa parantamista, turvataan ja lujitetaan rauhaa ja vapautta sekä edistetään demokratiaa jäsenvaltioiden valtiosäännössä ja laeissa tunnustettuihin perusoikeuksiin sekä Euroopan yleissopimukseen ihmisoikeuksien ja perusvapauksien suojaamiseksi,
- 2) tietojenkäsittelyjärjestelmät on tehty palvelemaan ihmistä; järjestelmiä käytettäessä on kunnioitettava yksilöiden perusoikeuksia ja -vapauksia heidän kansalaisuudestaan tai asuinpaikastaan riippumatta, erityisesti oikeutta yksityisyyteen, ja osallistuttava taloudelliseen ja sosiaaliseen kehitykseen, kaupan kehittämiseen sekä yksilöiden hyvinvoinnin lisäämiseen,
- 3) sellaisten sisämarkkinoiden toteuttaminen ja toiminta, joilla taataan tavaroiden, henkilöiden, pal-

velujen ja pääomien vapaa liikkuvuus perustamissopimuksen 7 a artiklan mukaisesti, edellyttävät paitsi sitä, että henkilötietoja voidaan vapaasti siirtää jäsenvaltioiden sisällä, myös yksilöiden perusoikeuksien turvaamista,

- 4) taloudellisen ja sosiaalisen toiminnan eri aloilla yhteisössä turvaudutaan yhä useammin henkilötietojen käsittelyyn; tietotekniikan kehittyminen helpottaa merkittävästi kyseisten tietojen käsittelyä ja niiden vaihtoa,
- 5) perustamissopimuksen 7 a artiklassa tarkoitettu sisämarkkinoiden toteuttamisesta ja toiminnasta aiheutuva taloudellinen ja sosiaalinen yhdentymisen johtaa välttämättä henkilötietojen kansainvälisen siirron tuntuvaan kasvuun kaikessa jäsenvaltioiden yksityisen tai julkisen sektorin taloudellisessa ja sosiaalisessa toiminnassa; henkilötietojen vaihdon kehittämistä eri jäsenvaltioihin sijoittautuneiden yritysten välillä kannustetaan; yhteisön oikeuden mukaisesti jäsenvaltioiden viranomaisia kehoitetaan toimimaan yhteistyössä ja vaihtamaan keskenään henkilötietoja, jotta ne voisivat täyttää velvollisuutensa tai suorittaa tehtäviä jonkin toisen jäsenvaltion viranomaisten puolesta sisämarkkinoiden muodostamalla alueella, jolla ei ole sisäisiä rajoja,
- 6) lisäksi tieteellisen ja teknisen yhteistyön lisääntyminen sekä yhteisön uusien televiestintäverkkojen yhteensovitettu toteuttaminen edellyttävät henkilötietojen kansainvälistä liikkuvuutta ja helpottavat sitä,
- 7) henkilötietojen käsittelyä koskevat jäsenvaltioiden väliset erot yksilöiden oikeuksien ja vapauksien suojassa, erityisesti oikeudessa yksityisyyteen, voivat estää kyseisten tietojen siirron tietyn jäsenvaltion alueelta toisen jäsenvaltion alueelle; tämän vuoksi nämä erot voivat muodostua esteeksi monelle yhteisön taloudelliselle toiminnalle, vääris-

<sup>(1)</sup> EYVL N:o C 277, 5.11.1990, s. 3, ja EYVL N:o C 311, 27.11.1992, s. 30

<sup>(2)</sup> EYVL N:o C 159, 17.6.1991, s. 38

<sup>(3)</sup> Euroopan parlamentin lausunto, annettu 11 päivänä maaliskuuta 1992 (EYVL N:o C 94, 13.4.1992, s. 198), ja vahvistettu 2 päivänä joulukuuta 1993 (EYVL N:o C 342, 20.12.1993, s. 30), neuvoston yhteinen kanta, vahvistettu 20 päivänä helmikuuta 1995 (EYVL N:o C 93, 13.4.1995, s. 1) ja Euroopan parlamentin päätös, tehty 15 päivänä kesäkuuta 1995 (EYVL N:o C 166, 3.7.1995)



- tää kilpailua ja estää viranomaisia suorittamasta yhteisön oikeuden mukaisia velvollisuuksiaan; nämä suojaa koskevat erot johtuvat kansallisten lakien, asetusten ja hallinnollisten määräysten välistä eroista,
- 8) henkilötietojen liikkuvuuden esteiden poistamiseksi yksilöiden oikeuksien ja vapauksien suojan tason kyseisten tietojen käsittelyssä on oltava sama kaikissa jäsenvaltioissa; ottaen huomioon erityisesti asiaan sovellettavien kansallisten lainsäädäntöjen tämänhetkiset eroavaisuudet ja tarve yhteensovittaa jäsenvaltioiden lainsäädännöt, jotta henkilötietojen kansainvälistä kulkua säänneltäisiin yhdenmukaisella tavalla ja perustamissopimuksen 7 a artiklassa tarkoitettua sisämarkkinoiden tavoitteen mukaisesti, tätä sisämarkkinoiden kannalta erityisen tärkeää tavoitetta ei voida saavuttaa ainoastaan jäsenvaltioiden toiminnalla; tämän vuoksi lainsäädäntöjen lähentämiseen pyrkivä yhteisön toiminta on tarpeen,
- 9) ottaen huomioon kansallisten lainsäädäntöjen lähentymisestä aiheutuneen tietosuojan vastaavuuden jäsenvaltiot eivät enää voi asettaa esteitä henkilötietojen vapaalle liikkuvuudelle välillään yksilöiden oikeuksien ja vapauksien, erityisesti yksityisyyttä koskevan oikeuden, suojan perusteella; jäsenvaltioilla on käytettävissään toimenpidemarginaali, jonka rajoissa talouselämän osapuolet ja työmarkkinaosapuolet voivat direktiivin täytäntöönpanon yhteydessä toimia; näin ollen ne voivat kansallisessa lainsäädännössään vahvistaa tietojenkäsittelyn laillisuuden yleiset edellytykset; näin toimissaan jäsenvaltiot pyrkivät parantamaan lainsäädäntönsä tällä hetkellä takaamaa tietosuojaa; kyseisen toimenpidemarginaalin rajoissa ja yhteisön oikeuden mukaisesti direktiivin täytäntöönpanossa voi esiintyä eroavaisuuksia, ja tällä voi olla vaikutusta tietojen liikkuvuuteen jäsenvaltion sisällä ja yhteisössä,
- 10) henkilötietojen käsittelyä koskevien kansallisten lainsäädäntöjen tavoitteena on taata perusoikeuksien ja -vapauksien kunnioittaminen, erityisesti yksityisyyttä koskevan oikeuden kunnioittaminen, joka tunnustetaan myös ihmisoikeuksien ja perusvapauksien suojaamiseksi tehdyn Euroopan yleissopimuksen 8 artiklassa ja yhteisön oikeuden yleisissä periaatteissa; tämän vuoksi lainsäädäntöjen lähentäminen ei saa johtaa lainsäädännöllä turvattavan tietosuojan heikentymiseen, vaan sillä on päinvastoin varmistettava tietosuojan korkea taso yhteisössä,
- 11) tähän direktiiviin sisältyvässä periaatteissa yksilöiden oikeuksien ja vapauksien suojasta, erityisesti yksityisyyttä koskevan oikeuden suojasta, täsmennetään ja laajennetaan 28 päivänä tammikuuta 1981 allekirjoitettuun Euroopan neuvoston yleissopimukseen yksilöiden suojelusta henkilötietojen automaattisessa tietojenkäsittelyssä kuuluvia periaatteita,
- 12) tietosuojaa koskevia periaatteita on sovellettava kaikenlaiseen henkilötietojen käsittelyyn, siltä osin kuin henkilötietojen käsittelystä vastuussa olevan toiminta kuuluu yhteisön oikeuden soveltamisalaan; periaatteita ei sovelleta luonnollisen henkilön suorittamaan tietojenkäsittelyyn yksinomaan yksityisissä tai henkilökohtaisissa asioissa, joita ovat kirjeenvaihto tai osoitteiston pitäminen,
- 13) Euroopan unionista tehdyn sopimuksen V ja VI osastossa tarkoitettua yleistä turvallisuutta, puolustusta, valtion turvallisuutta ja valtion toimintaa rikosoikeuden alalla koskevat toimet eivät kuulu yhteisön oikeuden soveltamisalaan, edellä sanotun kuitenkin rajoittamatta jäsenvaltioille perustamissopimuksen 56 artiklan 2 kohdan, 57 artiklan ja 100 a artiklan mukaisesti kuuluvien velvoitteiden täyttämistä; henkilötietojen käsittely, joka on tarpeen valtion taloudellisen hyvinvoinnin turvaamiseksi, ei kuulu tämän direktiivin soveltamisalaan, jos kyseinen tietojenkäsittely liittyy valtion turvallisuutta koskeviin asioihin,
- 14) ottaen huomioon tietoyhteiskuntaan liittyvän, kuva- ja äänimateriaalia sisältävien, luonnollisia henkilöitä koskevien tietojen keräämis-, siirtämis-, käsittely-, tallennus-, säilyttämis- ja välitystekniikan tämänhetkisen kehityksen tärkeyden, tätä direktiiviä olisi sovellettava kyseisten tietojen käsittelyyn,
- 15) kyseisiä tietoja koskeva käsittely kuuluu tämän direktiivin soveltamisalaan ainoastaan, jos tietojenkäsittely on automaattista tai jos käsiteltävät tiedot sisältyvät tai myöhemmin sisällytetään erityisten yksilöitä koskevien perusteiden mukaan järjestettyyn rekisteriin, siten että mahdollistetaan kyseessä olevien henkilötietojen vaivaton saanti,
- 16) kuva- ja äänimateriaalia sisältävien tietojen käsittely, esimerkiksi videovalvonta, ei kuulu tämän direktiivin soveltamisalaan, jos käsittely toteutetaan yleistä turvallisuutta, puolustusta, valtion turvallisuutta tai rikosoikeuden alalla tapahtuvaa valtion toimintaa varten tai muuta sellaista toimintaa varten, joka ei kuulu yhteisön oikeuden soveltamisalaan,
- 17) journalistisia tarkoituksia tai kirjallisen tai taiteellisen ilmaisun tarkoituksia varten toteutetun kuva-

ja äänimateriaalia sisältävien tietojen käsittelyn osalta, erityisesti audiovisuaalisella alalla, direktiivin periaatteita sovelletaan rajoitetusti 9 artiklan säännösten mukaisesti,

- 18) jotta yksilö ei jäisi vaille tämän direktiivin mukaisesti taattavaa tietosuojaa, kaiken yhteisössä tapahtuvan henkilötietojen käsittelyn on tapahduttava jonkin jäsenvaltion lainsäädännön mukaisesti; näin ollen tietyssä maassa toimivan rekisterinpitäjän vastuulla oleva tietojenkäsittely olisi suoritettava kyseisen valtion lainsäädännön mukaisesti,
- 19) rekisterinpitäjän sijoittautuminen jonkin jäsenvaltion alueelle edellyttää tosiasiallista toimintaa ja kiinteää toimipaikkaa; tässä suhteessa ei oikeudellisella muodolla ole merkitystä, olkoon kyseessä sitten pelkkä sivuliike tai tytäryhtiö, jolla on oikeushenkilöllisyys; jos sama rekisterinpitäjä on sijoittautunut usean jäsenvaltion alueelle, erityisesti tytäryhtiönsä kautta, kyseisen rekisterinpitäjän on mahdollisten väärinkäytösten estämiseksi varmistettava, että kaikki yritykset täyttävät niiden toimintaan sovellettavan kansallisen oikeuden velvoitteet,
- 20) tietojenkäsittelyä suorittavan sijoittautuminen kolmanteen maahan ei saa olla esteenä tässä direktiivissä säädetyille yksilöiden suojelulle; tällaisessa tapauksessa tietojenkäsittelyyn on sovellettava sen jäsenvaltion lakia, jonne kyseisessä tietojenkäsittelyssä käytettävät välineet on sijoitettu, ja on taattava, että tässä direktiivissä säädetyt oikeuksia ja velvoitteita tosiasiallisesti noudatetaan,
- 21) tällä direktiivillä ei rajoiteta alueperiaatetta koskevien sääntöjen soveltamista rikosasioissa,
- 22) jäsenvaltiot määrittelevät tietojenkäsittelyn laillisuutta koskevat yleiset edellytykset tarkemmin lainsäädännössään tai tämän direktiivin mukaisesti toteutettavien toimenpiteiden yhteydessä; erityisesti 5 artiklassa sekä 7 ja 8 artiklassa annetaan jäsenvaltioille mahdollisuus, yleisistä säännöistä riippumatta, säätää erityisten alojen tietojenkäsittelyä ja 8 artiklassa tarkoitettuja eri tietoryhmiä koskevista erityisistä edellytyksistä,
- 23) jäsenvaltioilla on valtuus varmistaa yksilöiden suojelun toteuttaminen sekä yleisellä lailla yksilöiden suojasta henkilötietojen käsittelyssä että alakohtrailla laeilla, esimerkiksi tilastolaitoksia koskevilla laeilla,
- 24) tämän direktiivin soveltamisalaan ei kuulu oikeushenkilöiden suojelua tietojenkäsittelyssä koskeva lainsäädäntö,
- 25) tietosuojan periaatteiden on ilmettävä yhtäältä yksilöiden, julkisten viranomaisten, yritysten, virastojen tai muiden toimielinten niissä velvoitteissa, jotka koskevat erityisesti tietojen laatua, teknistä turvallisuutta, ilmoitusmenettelyä valvontaviranomaiselle ja tietojenkäsittelyn olosuhteita, ja toisaalta rekisteröityjen oikeudessa saada tieto käsittelystä sekä mahdollisuudessa tutustua tietoihin ja pyytää niiden oikaisua, jopa vastustaa käsittelyä tietyissä olosuhteissa,
- 26) tietosuojaa koskevia periaatteita on sovellettava kaikkiin tunnistettua tai tunnistettavissa olevaa henkilöä koskeviin tietoihin; sen määrittämiseksi, onko henkilö tunnistettavissa, olisi otettava huomioon kaikki kohtuullisesti toteutettavissa olevat keinot, joita joko rekisterinpitäjä tai joku muu voi kyseisen henkilön tunnistamiseksi käyttää; tietosuojaa koskevia periaatteita ei sovelleta tietoihin, jotka on tehty anonyymeiksi siten, ettei rekisteröity enää ole tunnistettavissa; 27 artiklassa tarkoitettuja käytännösääntöjä voidaan käyttää ohjeena, kun pohditaan keinoja tietojen anonyymeiksi tekemistä varten ja niiden säilyttämiseksi muodossa, josta rekisteröidyn henkilöllisyys ei käy ilmi,
- 27) yksilöiden suojelua on sovellettava sekä automaattiseen että manuaaliseen tietojenkäsittelyyn; itse asiassa tietosuojan soveltamisala ei saa olla riippuvainen käytetystä tekniikasta, koska tällainen riippuvaisuus uhkaisi aiheuttaa vakavia väärinkäytöksiä; manuaalisen tietojenkäsittelyn osalta tämän direktiivin soveltamisalaan kuuluvat kuitenkin ainoastaan rekisterit, eivät järjestämättömät tiedot; erityisesti rekisterin sisällön on oltava erityisten yksilöitä koskevien perusteiden mukaan järjestetty, ja henkilötietojen on oltava helposti saatavilla; 2 artiklan c kohdassa olevan määritelmän mukaisesti kukin jäsenvaltio voi laatia järjestettyjen henkilötietojen määrittelyperusteet ja näiden tietojen

- saatavuutta sääntelevät perusteet; tämän direktiivin soveltamisalaan eivät missään tapauksessa kuulu sellaiset asiakirjat tai asiakirjojen kokonaisuudet kansilehtineen, joita ei ole järjestetty määrittelyjen perusteiden mukaisesti,
- 28) henkilötietojen käsittely on suoritettava laillisesti ja asianomaisia henkilöitä kohtaan oikeudenmukaisella tavalla; käsiteltävien tietojen on oltava riittäviä ja olennaisia eikä niitä saa olla liikaa käsittelyn tarkoituksiin nähden; kyseisten tarkoitusten on oltava selkeitä ja perusteltuja ja ne on määriteltävä tietoja kerätessä; tietojen keräämisen jälkeen määritetyt tarkoitukset eivät voi olla ristiriidassa alkuaan määrittelyjen tarkoitusten kanssa,
- 29) henkilötietojen myöhempää käsittelyä historiallisia, tilastollisia tai tieteellisiä tarkoituksia varten ei yleensä pidetä ristiriitaisena niiden tarkoitusten kanssa, joita varten tiedot aiemmin kerättiin, sillä edellytyksellä, että jäsenvaltiot toteuttavat asianmukaiset takeet; takeilla on erityisesti estettävä sellaisten tietojen käyttö, joita käytetään yksilöä koskevien toimenpiteiden toteuttamiseen tai päätösten tekemiseen,
- 30) lisäksi, jotta henkilötietojen käsittely olisi laillista, käsittelyllä on oltava rekisteröidyn suostumus tai käsittelyn on oltava tarpeen rekisteröityä sitovan sopimuksen tekemiseksi tai täytäntöön panemiseksi, lain noudattamiseksi, yleistä etua koskevan tai julkisen vallan käyttämiseen liittyvän tehtävän suorittamiseksi taikka tietyn henkilön perustellun edun vuoksi, sillä edellytyksellä, että rekisteröidyn etua tai oikeuksia ja vapauksia ei syrjäytetä; erityisesti kyseessä olevien etujen tasapainon varmistamiseksi, siten että tosiasiallinen kilpailu taataan, jäsenvaltiot voivat määrittellä edellytykset, joiden mukaisesti henkilötietoja voidaan käyttää ja luovuttaa sivullisille yritysten ja muiden yhteisöjen laillisessa, tavanomaisessa liiketoiminnassa; jäsenvaltiot voivat myös määrittellä edellytykset, joiden mukaisesti henkilötietoja voidaan luovuttaa sivullisille kaupallisiin tarkoituksiin tai hyväntekeväisyysjärjestön tai muiden, esimerkiksi luonteeltaan poliittisten, yhdistysten tai säätiöiden markkinointitarkoituksiin noudattaen säännöksiä, joilla annetaan rekisteröidylle mahdollisuus vastustaa häntä koskevien tietojen käsittelyä kustannuksitta ja tarvitsematta esittää perusteluita,
- 31) henkilötietojen käsittelyä on pidettävä laillisena myös, jos se suoritetaan rekisteröidyn hengen kannalta olennaisten etujen suojelemiseksi,
- 32) kansallisessa lainsäädännössä säädetään, olisiko yleistä etua tai julkisen vallan käyttämistä koskevan tehtävän suorittamisesta vastuussa olevan rekisterinpitäjän oltava julkinen viranomainen tai muu julkis- tai yksityisoikeudellinen luonnollinen tai oikeushenkilö, esimerkiksi ammatillinen yhteenliittyvä,
- 33) luonteeltaan sellaisia tietoja, jotka voivat loukata yksilön perusvapauksia tai yksityiselämää, ei pitäisi käsitellä, paitsi rekisteröidyn nimenomaisella suostumuksella; tästä kiellosta on kuitenkin nimenomaisesti poikettava erityisten tarpeiden vaatiessa etenkin, jos kyseisten tietojen käsittely suoritetaan terveyteen liittyviä tarkoituksia varten sellaisten henkilöiden toimesta, joita koskee lakisääteinen salassapitovelvollisuus, tai tiettyjen yhdistysten tai säätiöiden sellaista oikeutettua toimintaa varten, jonka tarkoituksena on mahdollistaa perusvapauksien toteutuminen,
- 34) jäsenvaltioilla on samoin oltava oikeus tehdä poikkeuksia arkaluonteisten tietojen käsittelykieltoon, jos se on tärkeiden julkista etua koskevien syiden vuoksi perusteltua esimerkiksi kansanterveyden ja sosiaalisen suojelun alalla, erityisesti laadun ja kustannustehokkuuden takaamiseksi, henki- ja sairausvakuutustoiminnassa etuuksia ja palveluja koskevien vaatimusten käsittelymenetellessä, tieteellisessä tutkimuksessa tai julkisessa tilastotoimessa; jäsenvaltioiden on kuitenkin toteutettava erityiset ja asianmukaiset takeet yksilöiden perusoikeuksien ja yksityisyyden suojaamiseksi,
- 35) lisäksi julkisten viranomaisten suorittama henkilötietojen käsittely virallisesti tunnustettujen uskonnollisten yhdistysten valtiosääntöoikeudessa ja kansainvälisessä julkisoikeudessa säädettyjen päämäärien toteuttamiseksi toteutetaan tärkeän julkisen edun perusteella,
- 36) jos demokraattisen järjestelmän vaaleihin liittyvä toiminta tietyissä jäsenvaltioissa edellyttää, että poliittiset puolueet keräävät tietoja henkilöiden poliittisista mielipiteistä, kyseisten tietojen käsittely voidaan sallia tärkeän julkisen edun vuoksi sillä edellytyksellä, että asianmukaiset suojatoimet luodaan,
- 37) journalistisia tarkoituksia tai kirjallisen tai taiteellisen ilmaisun tarkoituksia varten suoritettavassa henkilötietojen käsittelyssä erityisesti audiovisuaalisella alalla on tehtävä poikkeuksia tiettyihin tämän direktiivin säännöksiin tai rajoituksiin, siltä osin kuin ne ovat tarpeen yksilön perusoikeuksien ja

ilmaisuvapauden ja erityisesti ihmisoikeuksien ja perusvapauksien suojaamiseksi tehdyn Euroopan yleissopimuksen 10 artiklan mukaisesti taatun tietojen vastaanottamis- ja luovuttamisvapauden yhteensovittamiseksi; näin ollen jäsenvaltioiden on perusoikeuksien tasapainon luomiseksi säädettävä tarvittavista poikkeuksista ja rajoituksista tietojenkäsittelyn laillisuutta koskevien yleisten toimenpiteiden, tiedonsiirtoa kolmansiin maihin koskevien toimenpiteiden sekä valvontaviranomaisten toimivallan osalta, säätämättä kuitenkaan poikkeuksista toimenpiteisiin, joilla pyritään takaamaan tietojenkäsittelyn turvallisuus; lisäksi alan toimivaltaisille valvontaviranomaisille olisi myönnettävä ainakin tietyt jälkikäteisiä oikeuksia, jotka koskevat esimerkiksi kertomuksen julkaisemista tietyin aikavälein tai asian siirtämistä lainkäyttöviranomaisille,

- 38) oikeudenmukaisen tietojenkäsittelyn osalta edellytetään, että rekisteröidyt tietävät käsittelyn suorittamisesta ja että he saavat asianmukaiset ja täydelliset tiedot tietojen keräämisen olosuhteista, jos tietoja kerätään heiltä itseltään,
- 39) tietojenkäsittely voi koskea tietoja, joita rekisterinpitäjä ei ole saanut suoraan rekisteröidyltä; lisäksi tietoja voidaan perustellusti luovuttaa sivulliselle, vaikka luovutusta ei olisi ennakoitu kerättäessä tietoja rekisteröidyltä; kaikissa tapauksissa rekisteröidylle on ilmoitettava asiasta tietojen rekisteröintitietokannalla tai viimeistään silloin, kun tiedot luovutetaan sivulliselle,
- 40) tätä velvoitetta ei kuitenkaan tarvitse täyttää, jos rekisteröity jo tietää asiasta; velvoitetta ei myöskään edellytetä, jos kyseisestä rekisteröinnistä tai luovutuksesta on nimenomaisesti lailla säädetty tai asianomaiselle henkilölle ilmoittaminen osoittautuu mahdottomaksi tai jos siitä aiheutuisi kohtuutonta vaivaa, mikä saattaa olla kyseessä silloin, kun käsittely suoritetaan historiallisia, tilastollisia tai tieteellisiä tarkoituksia varten; tässä suhteessa voidaan ottaa huomioon rekisteröityjen määrä, tietojen ikä sekä mahdolliset korvaavat toimenpiteet,
- 41) kenellä tahansa henkilöllä on oltava oikeus tutustua itseään koskeviin käsiteltäviin tietoihin voidakseen varmistua erityisesti tietojen paikkansapitävyydestä ja niiden käsittelyn laillisuudesta; samasta syystä kenellä tahansa henkilöllä on lisäksi oltava oikeus saada tietoonsa häntä koskevien tietojen automaattiseen käsittelyyn liittyvä logiikka, ainakin

15 artiklan 1 kohdassa tarkoitettujen automatisoitujen päätösten ollessa kyseessä; kyseinen oikeus ei saa aiheuttaa vahinkoa liikesuhteiden luottamuksellisuudelle eikä henkisellemme omaisuudelle, ei etenkin ohjelmistojen tekijänoikeudelle; tämän ei kuitenkaan pitäisi johtaa siihen, että rekisteröidylle ei annettaisi minkäänlaista tietoa,

- 42) rekisteröidyn edun vuoksi tai muiden henkilöiden oikeuksien ja vapauksien suojaamiseksi jäsenvaltiot voivat rajoittaa tiedonsaantioikeutta; ne voivat esimerkiksi tarkentaa, että lääketieteellisiä tietoja voidaan hankkia ainoastaan terveysalan ammattihenkilöstön välityksellä,
- 43) jäsenvaltiot voivat myös säätää tiedonsaantioikeuden rajoituksista sekä tietyistä rekisterinpitäjän velvoitteista, siltä osin kuin ne ovat tarpeen esimerkiksi valtion turvallisuuden, puolustuksen, yleisen turvallisuuden tai jäsenvaltion tai unionin tärkeän taloudellisen tai rahoituksellisen edun vuoksi sekä rikostutkinnan ja syyteharkinnan vuoksi tai säännellyn ammattitoiminnan ammattietiikan rikkomusten vuoksi; poikkeuksien ja rajoitusten osalta olisi luetteloitava valvonta-, tutkinta- ja sääntelytoimet, jotka ovat tarpeen kolmella edellä mainitulla, yleistä turvallisuutta, taloudellista tai rahoituksellista etua ja rikostorjuntaa koskevalla alalla; näiden kolmen alan yksilöinti ei vaikuta niiden poikkeusten ja rajoitusten laillisuuteen, jotka on tehty valtion turvallisuuteen ja puolustukseen liittyvien syiden vuoksi,
- 44) jäsenvaltiot voivat yhteisön oikeuden säännösten nojalla joutua tekemään poikkeuksia tämän direktiivin tiedonsaantioikeutta, henkilöiden informointia ja tietojen laatua koskeviin säännöksiin, jotta ne voisivat turvata edellä mainitut tarkoitukset,
- 45) milloin tietojenkäsittely on laillista yleisen edun, julkisen vallan käytön tai tietyn luonnollisen tai oikeushenkilön oikeutetun edun perusteella, rekisteröidyllä olisi kuitenkin oltava oikeus, erityiseen tilanteeseensa liittyvien pakottavien ja perusteltujen syiden vuoksi, vastustaa henkilötietojensa käsittelyä; jäsenvaltioilla on kuitenkin mahdollisuus säätää vastakkaisia kansallisia säännöksiä,
- 46) rekisteröityjen oikeuksien ja vapauksien suoja henkilötietojen käsittelyssä edellyttää, että toteutetaan asianmukaiset tekniset ja organisaatiotoimenpiteet

- sekä käsittelyn suunnittelu- että toteuttamisvaiheessa, erityisesti turvallisuuden takaamiseksi ja siten luvattoman käsittelyn estämiseksi; jäsenvaltioiden on valvottava, että rekisterinpitäjät noudattavat näitä toimenpiteitä; toimenpiteillä on taattava asianmukainen turvallisuustaso ottaen huomioon kehityksen taso ja toimenpiteiden kustannukset suhteessa tietojenkäsittelyn riskeihin ja suojeltavien tietojen luonteeseen,
- 47) kun henkilötietoja sisältävä viesti välitetään sellaisen telepalvelun tai sähköpostin kautta, jonka ainoa tarkoitus on tämäntyyppisten viestien välittäminen, henkilötietojen käsittelystä vastuussa olevana pidetään henkilöä, jolta viesti on peräisin, eikä henkilöä, joka suorittaa välityspalvelun; kyseisten palvelujen suorittajia pidetään kuitenkin yleensä palvelun suorittamiseksi tarvittavien täydentävien henkilötietojen käsittelystä vastuussa olevana,
- 48) ilmoitusmenettelyn tavoitteena on järjestää käsittelyn tarkoitusten ja pääpiirteiden julkistaminen sen valvomiseksi, että käsittely on tämän direktiivin mukaisten kansallisten säännösten mukainen,
- 49) välttääkseen tarpeettomia hallintomuodollisuuksia jäsenvaltiot voivat säätää ilmoitusmenettelystä vapauttamisesta tai sen yksinkertaistamisesta sellaisen tietojenkäsittelyn osalta, jonka ei oleteta loukkaavan rekisteröityjen oikeuksia ja vapauksia, jos käsittely on rajoitukset asettaneen jäsenvaltion toteuttamien toimenpiteiden mukaista; samaten jäsenvaltiot voivat säätää vapauttamisesta ja yksinkertaistamisesta, jos rekisterinpitäjän nimeämä henkilö vakuuttaa, että käsittely ei loukkaa rekisteröityjen oikeuksia ja vapauksia; rekisterinpitäjän lukuun toimivan tietojen suojaamisesta vastaavan henkilön, joka on joko rekisterinpitäjän palkkaama tai muu henkilö, on kyettävä toimimaan täysin itsenäisesti,
- 50) tietojenkäsittelytoimien vapauttamisesta tai yksinkertaistamisesta voidaan säätää, jos toimen ainoa tarkoitus on pitää kansallisen lainsäädännön mukaista julkista rekisteriä, joka on yleisön käytettävissä tai kenen tahansa sellaisen henkilön käytettävissä, joka voi esittää tiedonsaannille perustellun syyn,
- 51) ilmoitusvelvoitteesta vapauttaminen tai sen yksinkertaistaminen ei kuitenkaan vapauta rekisterinpitäjää muista hänelle tämän direktiivin mukaisesti kuuluvista velvoitteista,
- 52) tältä osin toimivaltaisten viranomaisten jälkikäteen suorittamaa valvontaa on yleensä pidettävä riittävänä toimenpiteenä,
- 53) tiettyihin käsittelytoimiin voi liittyä erityisiä rekisteröidyn oikeuksiin ja vapauksiin liittyviä riskejä toimien luonteen, vaikutuksen tai tarkoitusten vuoksi, kuten yksilöiden jääminen ilman tiettyä oikeutta, etuutta tai sopimusta, tai uuden teknologian erityisen käytön vuoksi; jäsenvaltiot voivat halutessaan määrittellä lainsäädännössään tällaiset riskit,
- 54) ottaen huomioon kaikki yhteiskunnassa tapahtuva tietojenkäsittely sellaisen käsittelyn määrä, johon liittyy kyseisiä riskejä, lienee erittäin rajallinen; tällaisen tietojenkäsittelyn osalta jäsenvaltioiden on säädettävä, että valvontaviranomainen tai henkilötietojen suojaamisesta vastaava yhdessä valvontaviranomaisen kanssa suorittavat ennakkotarkastuksen; ennakkotarkastuksen jälkeen valvontaviranomainen voi kansallisen lainsäädännön mukaisesti antaa lausunnon tai hyväksyä kyseisen tietojenkäsittelyn; tarkastus voidaan suorittaa myös joko kansallisen parlamentin toimenpiteen tai tällaiseen lainsäädännölliseen toimenpiteeseen perustuvan toimenpiteen valmistelun aikana, jotka toimenpiteet määrittävät luonteen ja täsmentävät asianmukaiset suojaustoimet,
- 55) tapauksessa, jossa rekisterinpitäjä ei kunnioita rekisteröidyn oikeuksia, kansallisessa lainsäädännössä on säädettävä oikeussuojakeinoista; rekisterinpitäjän on korvattava yksilöille laittoman tietojenkäsittelyn vuoksi mahdollisesti aiheutuneet vahingot, mutta rekisterinpitäjä voidaan vapauttaa korvausvelvollisuudesta, jos hän osoittaa, ettei hän ole vastuussa vahingosta, erityisesti, jos hän osoittaa rekisteröidyn tehneen virheen tai jos kyseessä on ylivoimainen este; rangaistuksia on sovellettava kaikkiin sekä yksityis- että julkisoikeudellisiin henkilöihin, jotka eivät noudata tämän direktiivin mukaisesti toteutettuja toimenpiteitä,
- 56) henkilötietojen kansainvälinen siirto on tarpeen kansainvälisen kaupan kehittämiseksi; yhteisössä tällä direktiivillä taattava yksilöiden tietosuoja ei estä henkilötietojen siirtoa kolmansiin maihin, jotka voivat turvata tietosuojan riittävän tason;

- tietosuojan tason kolmannessa maassa on säilytettävä riittävänä kaikissa siirtoa tai siirtojen sarjaa koskevilla olosuhteissa,
- 57) toisaalta, jos tietosuojan taso kolmannessa maassa ei ole riittävä, henkilötietojen siirto kyseiseen maahan on kiellettävä,
- 58) kyseiseen kieltoon on voitava tehdä poikkeuksia sellaisten olosuhteiden vallitessa, jolloin rekisteröity antaa suostumuksensa, jolloin siirto on tarpeen sopimuksen tai oikeudellisen menettelyn yhteydessä, jolloin tärkeän julkisen edun turvaaminen sitä vaatii, esimerkiksi kansainvälisessä vero- tai tullihallinnon tai sosiaaliturva-alan toimivaltaisten viranomaisten tietojenvaihdossa, tai jolloin siirto suoritetaan lailla perustetusta ja yleisön käyttöön tarkoitettusta tai kenen tahansa sellaisen henkilön käyttöön tarkoitettusta rekisteristä, jolla on käyttöön oikeutettu intressi; tällaisessa tapauksessa siirron ei tulisi käsittää tietoja kokonaisuudessaan tai rekisterin sisältämää kokonaista tietoryhmää; jos rekisteri on tarkoitettu sellaisten henkilöiden käyttöön, joilla on siihen oikeutettu intressi, siirto olisi tehtävä ainoastaan näiden henkilöiden pyynnöstä tai jos he ovat henkilötietojen vastaanottajia,
- 59) tietosuojan riittämättömän tason parantamiseksi kolmansissa maissa voidaan toteuttaa erityiset toimenpiteet, jos rekisterinpitäjä esittää asianmukaiset takeet; lisäksi on säädettävä menettelystä, joka koskee yhteisön ja kyseessä olevan kolmannen maan välisiä neuvotteluja,
- 60) joka tapauksessa siirrot kolmansiin maihin voidaan suorittaa vain noudattaen jäsenvaltioiden tämän direktiivin ja erityisesti sen 8 artiklan mukaisesti toteuttamia toimenpiteitä,
- 61) oman toimivaltansa alueella jäsenvaltioiden ja komission on kannustettava asianomaisia liikelämän ja teollisuuden aloja laatimaan käytännössä tämän direktiivin täytäntöön panemiseksi noudattaen sen soveltamiseksi säädetyt kansallisia säännöksiä, ottaen huomioon tietyillä aloilla suoritettavan tietojenkäsittelyn erityispiirteet,
- 62) jäsenvaltioissa itsenäisesti toimivien valvontaviranomaisten perustaminen on keskeinen tekijä yksilöiden suojelussa henkilötietojen käsittelyssä,
- 63) kyseisillä viranomaisilla on oltava tarvittavat keinot tehtäviensä suorittamiseksi, olivatpa kyseessä tutkinta- tai toimintavaltuudet, erityisesti silloin, kun viranomaisille esitetään valituksia, tai kelpoisuus olla asianosaisena oikeudenkäynnissä; viranomaisten on edistettävä tietojenkäsittelyn avoimuutta jäsenvaltiossaan,
- 64) eri jäsenvaltioiden viranomaisia kehoitetaan antamaan toisilleen keskinäistä apua tehtäviensä suorittamisessa sen varmistamiseksi, että tietosuojasääntöjä noudatetaan koko Euroopan unionissa,
- 65) yhteisön tasolla on asetettava yksilöiden suojelua henkilötietojen käsittelyssä koskeva työryhmä, jonka on suoritettava tehtävänsä täysin itsenäisesti; ottaen huomioon työryhmän erityisen luonteen sen on neuvottava komissiota ja osaltaan edistettävä tämän direktiivin mukaisesti toteutettujen kansallisten säännösten yhdenmukaista soveltamista,
- 66) tietojen siirrossa kolmansiin maihin tämän direktiivin soveltaminen edellyttää täytäntöönpanovallan siirtämistä komissiolle ja tietyn menettelyn luomista neuvoston päätöksessä 87/373/ETY <sup>(1)</sup> vahvistettujen yksityiskohtaisten sääntöjen mukaisesti,
- 67) Euroopan parlamentti, neuvosto ja komissio ovat tehneet sopimuksen yhteistoimintatavasta EY:n perustamissopimuksen 189 b artiklassa määrätyn menettelyn mukaisesti annettujen säädösten täytäntöönpanomenettelyssä,
- 68) tässä direktiivissä esitettyjä periaatteita, jotka koskevat yksilöiden oikeuksien ja vapauksien suojaamista henkilötietojen käsittelyssä, erityisesti yksityisyyttä koskevan oikeuden suojaamista, voidaan etenkin tietyillä aloilla täydentää tai täsmentää näiden periaatteiden mukaisilla erityisillä säännöillä,
- 69) jäsenvaltioille olisi annettava enintään kolmen vuoden määräaika tämän direktiivin täytäntöön panemiseksi tarvittavien kansallisten toimenpiteiden voimaantulosta alkaen, jotta jo olemassa olevaan tietojenkäsittelyyn voitaisiin vaiheittain soveltaa edellä tarkoitettuja uusia kansallisia säännöksiä; jotta kyseisiä säännöksiä täytäntöön pantaessa saa-

(<sup>1</sup>) EYVL N:o L 197, 18.7.1987, s. 33

taisiin parempi kustannus-hyötysuhde, jäsenvaltioille annetaan lisäaika, joka päättyy 12 vuoden kuluttua tämän direktiivin hyväksymispäivästä, jo olemassa olevien manuaalisten rekisterien saattamiseksi direktiivin tiettyjen säännösten mukaisiksi; jos näiden rekisterien sisältämiä tietoja tosiasiallisesti käsitellään tämän pidennetyn siirtymäajan kuluessa, käsittely on saatettava kyseisten säännösten mukaiseksi sen suorittamishetkellä,

- 70) tämän direktiivin täytäntöön panemiseksi säädettyjen kansallisten säännösten voimaantulon jälkeen rekisteröidyn ei tarvitse uudestaan antaa suostumustaan rekisterinpitäjälle arkaluonteisten tietojen käsittelyyn, joka on tarpeen vapaaehtoisen ja tie-

toisen suostumuksen perusteella ennen edellä mainittujen säännösten voimaantuloa tehdyn sopimuksen täytäntöön panemiseksi,

- 71) tällä direktiivillä ei estetä, että jäsenvaltio sääntelee sen alueella asuviin kuluttajiin kohdistettuja markkinointitoimenpiteitä, siltä osin kuin kyseinen sääntely ei koske yksilöiden suojelua henkilötietojen käsittelyssä, ja
- 72) julkisuusperiaate voidaan ottaa huomioon tämän direktiivin säännöksiä täytäntöön pantaessa,

OVAT ANTANEET TÄMÄN DIREKTIIVIN:

## I LUKU

### YLEISET SÄÄNNÖKSET

#### 1 artikla

##### Direktiivin tavoite

1. Tämän direktiivin mukaisesti jäsenvaltioiden on henkilötietojen käsittelyssä turvattava yksilöille heidän perusoikeutensa ja -vapautensa ja erityisesti heidän oikeutensa yksityisyyteen.

2. Jäsenvaltiot eivät voi rajoittaa tai kieltää henkilötietojen vapaata liikkuvuutta jäsenvaltioiden välillä syistä, jotka liittyvät 1 kohdan mukaisesti turvattavaan suojaan.

#### 2 artikla

##### Määritelmät

Tässä direktiivissä tarkoitetaan

- a) "henkilötiedoilla" kaikenlaisia tunnistettua tai tunnistettavissa olevaa luonnollista henkilöä ("rekisteröity") koskevia tietoja; tunnistettavissa olevana pidetään henkilöä, joka voidaan suoraan tai epäsuorasti tunnistaa, erityisesti henkilönumeron taikka yhden tai useamman hänelle tunnusomaisen fyysisen, fysiologisen, psyykkisen, taloudellisen, kulttuurillisen tai sosiaalisen tekijän perusteella,
- b) "henkilötietojen käsittelyllä" ("käsittely") kaikenlaisia sellaisia toimintoja tai toimintojen kokonaisuuksia, joita kohdistetaan henkilötietoihin joko automaattisen

tietojenkäsittelyn avulla tai manuaalisesti, kuten tietojen kerääminen, tallentaminen, järjestäminen, säilyttäminen, muokkaaminen tai muuttaminen, tiedon haku, kysely, käyttö, luovuttaminen siirtämällä, levittämällä tai asettamalla muutoin saataville, yhteensovittaminen tai yhdistäminen sekä suojaaminen, poistaminen tai tuhoaminen,

- c) "henkilötietojen rekisteröintijärjestelmällä" ("rekisteröintijärjestelmä") kaikkia sellaisia järjestettyjä henkilötietojen kokoelmia, joista tiedot ovat saatavilla tietyn perustein, oli kokoelma sitten keskitetty, hajautettu tai toiminnallisin tai maantieteellisin perustein jaettu,
- d) "rekisterinpitäjällä" luonnollista tai oikeushenkilöä, julkista viranomaista, virastoa tai muuta toimielintä, joka, yksin tai yhdessä toisten kanssa, määrittelee henkilötietojen käsittelyn tarkoituksen ja keinot; jos käsittelyn tarkoitus ja keinot määritellään kansallisilla tai yhteisön laeilla tai asetuksilla, rekisterinpitäjä tai erityiset perusteet rekisterinpitäjän nimeämiseksi voidaan vahvistaa kansallisten tai yhteisön säännösten mukaisesti,
- e) "henkilötietojen käsittelijällä" luonnollista tai oikeushenkilöä, julkista viranomaista, virastoa tai muuta toimielintä, joka käsittelee henkilötietoja rekisterinpitäjän lukuun,

- f) ”sivullisella” luonnollista tai oikeushenkilöä, julkista viranomaista, virastoa tai muuta toimielintä kuin rekisteröityä, rekisterinpitäjää, henkilötietojen käsitteelijää tai henkilötietoja kahden viimeksi mainitun lukuun käsittelevää,
- g) ”vastaanottajalla” luonnollista tai oikeushenkilöä, julkista viranomaista, virastoa tai muuta toimielintä, jolle tietoja luovutetaan, oli kyseessä sivullinen tai ei; niitä viranomaisia, jotka mahdollisesti saavat tietoja erityisen tutkimuksen yhteydessä, ei kuitenkaan pidetä vastaanottajina,
- h) ”rekisteröidyn suostumuksella” kaikenlaista vapaaehtoista, yksilöityä ja tietoista tahdon ilmaisua, jolla rekisteröity hyväksyy henkilötietojensa käsittelyn.

### 3 artikla

#### Soveltamisala

1. Tätä direktiiviä sovelletaan osittain tai kokonaan automatisoituun tietojenkäsittelyyn sekä sellaisten henkilötietojen manuaaliseen käsittelyyn, jotka muodostavat rekisterin osan tai joiden on tarkoitus muodostaa rekisterin osa.
2. Tätä direktiiviä ei sovelleta henkilötietojen käsittelyyn,
  - joka suoritetaan sellaisessa toiminnassa, joka ei kuulu yhteisön oikeuden soveltamisalaan, kuten toiminta, josta on määrätty Euroopan unionista tehdyn sopimuksen V ja VI osastossa, ja kaikissa tapauksissa käsittely, joka koskee yleistä turvallisuutta, puolustusta, valtion turvallisuutta (myös valtion taloudellista

hyvinvointia, kun käsittelyoperaatio on sidoksissa valtion turvallisuutta koskeviin kysymyksiin) ja rikosoikeuden alalla tapahtuvaa valtion toimintaa,

- jonka luonnollinen henkilö suorittaa yksinomaan henkilökohtaisessa tai kotitalouttaan koskevassa toiminnassa.

### 4 artikla

#### Sovellettava kansallinen oikeus

1. Kunkin jäsenvaltion on sovellettava henkilötietojen käsittelyyn kansallisia säännöksiä, jotka se antaa tämän direktiivin mukaisesti, jos

- a) käsittely suoritetaan kyseisen jäsenvaltion alueella sijaitsevassa rekisterinpitäjän toimipaikassa tapahtuvan toiminnan yhteydessä; jos sama rekisterinpitäjä on sijoittautunut usean jäsenvaltion alueelle, sen on toteutettava tarvittavat toimenpiteet sen varmistamiseksi, että kussakin toimipaikassa noudatetaan sovellettavan kansallisen oikeuden mukaisia velvoitteita,
- b) rekisterinpitäjä ei ole sijoittautunut kyseisen jäsenvaltion alueelle, vaan paikkaan, jossa jäsenvaltion kansallista lakia sovelletaan kansainvälisen julkisoikeuden nojalla,
- c) rekisterinpitäjä ei ole sijoittautunut yhteisön alueelle, mutta käyttää henkilötietojen käsittelyssä automatisoituja tai muunlaisia välineitä, jotka sijaitsevat kyseisen jäsenvaltion alueella, paitsi jos näitä välineitä käytetään ainoastaan tiedonsiirtoon yhteisön alueen kautta.

2. Edellä 1 kohdan c alakohdassa tarkoitettussa tapauksessa rekisterinpitäjän on nimettävä kyseisen jäsenvaltion alueelle sijoittautunut edustaja, sanotun kuitenkaan rajoittamatta sellaisia toimia, jotka voitaisiin toteuttaa rekisterinpitäjää itseään vastaan.

## II LUKU

### YLEISET SÄÄNNÖT HENKILÖTIETOJEN KÄSITTELYN LAILLISUUDESTA

#### 5 artikla

Jäsenvaltioiden on määriteltävä henkilötietojen käsittelyn laillisuuden edellytykset tämän luvun säännösten rajoissa.



## I JAKSO

## TIETOJEN LAATUA KOSKEVAT PERIAATTEET

## 6 artikla

1. Jäsenvaltioiden on säädettävä siitä, että
- henkilötietoja käsitellään asianmukaisesti ja laillisesti,
  - henkilötiedot kerätään tiettyä nimenomaista ja laillista tarkoitusta varten, eikä niitä myöhemmin saa käsitellä näiden tarkoitusten kanssa yhteensopimattomalla tavalla. Myöhempiä käsittelyä historiantutkimusta taikka tilastollisia tai tieteellisiä tarkoituksia varten ei pidetä yhteensopimattomana, sillä edellytyksellä, että jäsenvaltiot toteuttavat tarpeelliset suojoimet,
  - henkilötiedot ovat asianmukaisia, olennaisia eivätkä liian laajoja siihen tarkoitukseen, mihin ne on kerätty ja missä niitä myöhemmin käsitellään,
  - henkilötiedot ovat täsmällisiä ja tarvittaessa päivitettyjä; on tehtävä kaikki mahdollinen sen varmistamiseksi, että niihin tarkoituksiin nähden virheelliset tai puutteelliset tiedot, joita varten tiedot kerättiin tai joissa niitä myöhemmin käsitellään, poistetaan tai oikaistaan,
  - henkilötiedot säilytetään muodossa, josta rekisteröity on tunnistettavissa ainoastaan sen ajan, kuin on tarpeen niiden tarkoitusten toteuttamista varten, joita varten tiedot kerättiin tai joissa niitä myöhemmin käsitellään. Jäsenvaltiot toteuttavat niiden henkilötietojen tarpeelliset suojoimet, joita säilytetään edellä tarkoitettua aikaa kauemmin historiantutkimusta taikka tilastollisia tai tieteellisiä tarkoituksia varten.
2. Rekisterinpitäjän on huolehdittava 1 kohdan noudattamisesta.

## II JAKSO

## TIETOJENKÄSITTELYN LAILLISUUTTA KOSKEVAT PERIAATTEET

## 7 artikla

Jäsenvaltioiden on säädettävä siitä, että henkilötietoja voidaan käsitellä ainoastaan,

- jos rekisteröity on yksiselitteisesti antanut suostumuksensa, tai
- jos käsittely on tarpeen sellaisen sopimuksen täyttämiseen panemiseksi, jossa rekisteröity on osallisena, tai sopimusta edeltävien toimenpiteiden toteuttamiseksi rekisteröidyn pyynnöstä, tai
- jos käsittely on tarpeen rekisterinpitäjän laillisen veloitteen noudattamiseksi, tai

- jos käsittely on tarpeen rekisteröidyn elintärkeän edun suojaamiseksi, tai
- jos käsittely on tarpeen yleistä etua koskevan tehtävän suorittamiseksi tai sellaisen julkisen vallan käyttämiseksi, joka kuuluu rekisterinpitäjälle tai sivulliselle, jolle tiedot luovutetaan, tai
- jos käsittely on tarpeen rekisterinpitäjän tai tiedot saavan sivullisen oikeutetun intressin toteuttamiseksi, paitsi milloin tämän intressin syrjäyttävät rekisteröidyn 1 artiklan 1 kohdan perusteella suojaavat tarvitsevat intressit ja perusoikeudet ja -vapaudet.

## III JAKSO

## TIETOJENKÄSITTELYN ERITYISET RYHMÄT

## 8 artikla

## Erityisiä tietoryhmiä koskeva tietojenkäsittely

- Jäsenvaltioiden on kiellettävä sellaisten henkilötietojen käsittely, jotka koskevat rotua tai etnistä alkuperää, poliittisia mielipiteitä, uskonnollista tai filosofista vakautta tai ammattiliittoon kuulumista, sekä terveyteen ja seksuaaliseen käyttäytymiseen liittyvien tietojen käsittely.
- Edellä 1 kohtaa ei sovelleta, jos
  - rekisteröity on antanut nimenomaisen suostumuksensa kyseiseen käsittelyyn, paitsi jos jäsenvaltion lainsäädännössä säädetään, että 1 kohdassa tarkoitettua kieltoa ei voida poistaa rekisteröidyn suostumuksella, tai
  - käsittely on tarpeen rekisterinpitäjän erityisten oikeuksien ja velvoitteiden noudattamiseksi työoikeuden alalla, siltä osin kuin se sallitaan kansallisessa lainsäädännössä, jolla säädetään riittävästä suojoituksesta, tai
  - käsittely on tarpeen rekisteröidyn tai jonkun toisen henkilön elintärkeiden etujen suojaamiseksi, jos rekisteröity on fyysisesti tai juridisesti estynyt antamasta suostumustaan, tai
  - käsittely suoritetaan poliittisen, filosofisen, uskonnollisen tai ammattiliittotoimintaan liittyvän säätiön, yhdistyksen tai muun voittoa tavoittelemattoman yhteisön laillisen toiminnan yhteydessä ja asianmukaisin suojoitimin, sillä edellytyksellä, että käsittely koskee ainoastaan näiden yhteisöjen jäseniä tai henkilöitä, joilla on yhteisöihin säännölliset, yhteisöjen tar-

koituksiin liittyvät yhteydet, ja että tietoja ei luovuteta sivullisille ilman rekisteröityjen suostumusta, tai

- e) käsittely koskee tietoja, jotka rekisteröity on nimenomaisesti saattanut julkisiksi, tai jos käsittely on tarpeen oikeusvaateen laatimiseksi, esittämiseksi tai puolustamiseksi.

3. Sitä, mitä 1 kohdassa säädetään, ei sovelleta, jos tietojenkäsittely on tarpeen ennalta ehkäisevää lääketiedettä tai lääketieteellisiä diagnooseja koskevia tarkoituksia varten, hoidon tai käsittelyn suorittamista varten taikka terveydenhuollon palvelujen hallintoa varten ja jos näitä tietoja käsittelee terveydenhuollon ammattikoulutuksen saanut henkilö, jota kansallinen lainsäädäntö tai toimivaltaisten kansallisten viranomaisten asettama salassapitovelvollisuus koskee, tai jos tietoja käsittelee muu henkilö, jolla on vastaava velvoite.

4. Ottaen huomioon tarvittavat suojatoimet jäsenvaltiot voivat, tärkeää yleistä etua koskevasta syystä, toteuttaa muita kuin 2 kohdassa säädettyjä poikkeuksia joko kansallisella lailla tai valvontaviranomaisen päätöksellä.

5. Rikoksiin, tuomioihin tai turvallisuutta koskeviin toimenpiteisiin liittyvää tietojenkäsittelyä voidaan suorittaa ainoastaan julkisen viranomaisen valvonnassa tai, jos kansallisessa lainsäädännössä säädetään erityisistä tarpeellisista suojatoimista, jäsenvaltion myöntämässä näiden suojatoimien kattamissa poikkeuksissa. Täydellistä rikosrekisteriä ei kuitenkaan saa pitää kuin julkisen viranomaisen valvonnassa.

Jäsenvaltiot voivat säätää siitä, että myös hallinnollisiin sanktioihin tai siviiliprosesseihin liittyviä tietoja on käsiteltävä julkisen viranomaisen valvonnassa.

6. Komissiolle on ilmoitettava 4 ja 5 kohdan nojalla toteutetuista 1 kohdan poikkeuksista.

7. Jäsenvaltioiden on määriteltävä olosuhteet, joiden valitessa henkilönnumeroa tai muuta yleistä tunnistetta voidaan käsitellä.

#### 9 artikla

#### Henkilötietojen käsittely ja ilmaisuvapaus

Jäsenvaltioiden on säädettävä ainoastaan journalistisia tarkoituksia tai taiteellisen tai kirjallisen ilmaisun tarkoituksia varten toteutettua henkilötietojen käsittelyä varten poikkeuksista ja vapautuksista tästä luvusta, IV luvusta ja VI luvusta, ainoastaan jos ne osoittautuvat välttämättö-

miksi yksityisyyttä koskevan oikeuden ja ilmaisuvapautta koskevien sääntöjen yhteensovittamisessa.

#### IV JAKSO

#### REKISTERÖIDYN INFORMOINTI

#### 10 artikla

#### Informointi kerätessä tietoja rekisteröidyltä

Jäsenvaltioiden on säädettävä siitä, että rekisterinpitäjän tai hänen edustajansa on toimitettava rekisteröidylle, jolta tietoja kerätään, vähintään jäljempänä esitetyt tiedot, paitsi jos hän jo tietää ne:

- rekisterinpitäjän henkilöllisyys ja tarvittaessa hänen edustajansa henkilöllisyys,
- tietojenkäsittelyn tarkoitukset,
- kaikenlaiset lisätiedot, kuten
  - tietojen vastaanottajat tai vastaanottajaryhmät,
  - tieto siitä, onko kysymyksiin vastaaminen pakollista vai vapaaehtoista, sekä vastaamatta jättämisen mahdolliset seuraukset,
  - onko rekisteröidyllä oikeus saada itseään koskevia tietoja ja oikeus niiden oikaisuun,

siltä osin kuin nämä lisätiedot ovat tarpeen ottaen huomioon erityiset olosuhteet, joissa tiedot kerätään, rekisteröidyn kannalta asianmukaisen tietojenkäsittelyn takaamiseksi.

#### 11 artikla

#### Informointi kerätessä tietoja muualta kuin rekisteröidyltä

1. Jos tietoja ei ole kerätty rekisteröidyltä itseltään, jäsenvaltioiden on säädettävä siitä, että rekisterinpitäjän tai hänen edustajansa on tietoja rekisteröitäessä tai, jos tietoja tullaan luovuttamaan sivulliselle, viimeistään silloin, kun tietoja ensi kerran luovutetaan, toimitettava rekisteröidylle vähintään jäljempänä esitetyt tiedot, paitsi jos hän jo tietää ne:

- rekisterinpitäjän henkilöllisyys ja tarvittaessa hänen edustajansa henkilöllisyys,
- tietojenkäsittelyn tarkoitukset,

- c) kaikenlaiset lisätiedot, kuten
- kyseessä olevat tietoryhmät,
  - tietojen vastaanottajat tai vastaanottajaryhmät,
  - onko rekisteröidyllä oikeus saada itseään koskevia tietoja ja oikeus niiden oikaisuun,

siltä osin kuin nämä lisätiedot ovat tarpeen ottaen huomioon erityiset olosuhteet, joissa tietoja käsitellään, rekisteröidyn kannalta asianmukaisen tietojenkäsittelyn takaamiseksi.

2. Mitä 1 kohdassa säädetään, ei sovelleta, jos, erityisesti tilastollisia tarkoituksia tai historiallista tai tieteellistä tutkimusta koskevia tarkoituksia varten suoritettavan käsittelyn osalta, tietojen toimittaminen rekisteröidylle osoittautuu mahdottomaksi tai vaatii kohtuutonta vaivaa tai jos lainsäädännössä nimenomaisesti säädetään tietojen tallentamisesta tai luovuttamisesta. Tällaisissa tapauksissa jäsenvaltioiden on säädettävä tarpeellisista suojatoimista.

## V JAKSO

### REKISTERÖIDYN TIEDONSAANTIOIKEUS

#### 12 artikla

#### Tiedonsaantioikeus

Jäsenvaltioiden on taattava rekisteröidylle oikeus saada rekisterinpitäjältä

- a) vapaasti, kohtuullisin väliajoin ja ilman aiheutonta viivytystä tai aiheettomia kustannuksia
- vahvistus siitä, käsitelläänkö häntä koskevia tietoja vai ei, sekä vähintään tiedot käsittelyn tarkoituksista, käsiteltävistä tietoryhmistä ja tietojen vastaanottajista tai vastaanottajaryhmistä, joille tiedot luovutetaan,
  - käsiteltävät tiedot itselleen ymmärrettävässä muodossa sekä kaikki tietojen alkuperästä käytettävissä olevat tiedot,
  - tiedot kyseessä olevien tietojen automaattiseen käsittelyyn liittyvästä logiikasta, ainakin 15 artiklan 1 kohdassa tarkoitettujen automatisoitujen päätösten ollessa kyseessä;
- b) tapauskohtaisesti, sellaiset tiedot oikaistuiksi, poistetuiksi tai suojatuiksi, joiden käsittely ei ole tämän direktiivin mukaista, erityisesti tietojen puutteellisen tai virheellisen luonteen vuoksi;
- c) ilmoitus sivullisille, joille tietoja on luovutettu, kaikenlaisista b kohdan mukaisesti tehdyistä oikaisuista, poistamisista tai suojaamisista, paitsi jos tämä osoittautuu mahdottomaksi tai vaatii kohtuutonta vaivaa.

## VI JAKSO

### POIKKEUKSET JA RAJOITUKSET

#### 13 artikla

#### Poikkeukset ja rajoitukset

1. Jäsenvaltiot voivat toteuttaa lainsäädännöllisiä toimenpiteitä, joilla pyritään rajoittamaan 6 artiklan 1 kohdassa, 10 artiklassa, 11 artiklan 1 kohdassa sekä 12 ja 21 artiklassa säädettyjen oikeuksien ja velvoitteiden alaa, jos tällaiset rajoitukset ovat välttämättömiä, jotta varmistettaisiin

- a) valtion turvallisuus,
- b) puolustus,
- c) yleinen turvallisuus,
- d) rikosten tai, säännellyn ammattitoiminnan osalta, ammattietiikan rikkomusten torjunta, tutkinta, selvittäminen ja syyteharkinta,
- e) jäsenvaltiolle tai Euroopan unionille tärkeä taloudellinen tai rahoituksellinen etu, myös rahaa, talousarvionta ja verotusta koskeissa asioissa,
- f) valvonta-, tarkastus- tai sääntelytehtävä, joka satunnaisestikin liittyy julkisen vallan käyttämiseen c, d ja e alakohdassa tarkoitetuissa tapauksissa,
- g) rekisteröidyn suojele tai muiden oikeudet ja vapauudet.

2. Ottaen huomioon asianmukaiset oikeudelliset takeet, erityisesti sen, että tietoja ei käytetä tiettyä rekisteröityä koskevien toimenpiteiden toteuttamiseen tai päätösten tekemiseen, jäsenvaltiot voivat, milloin siitä ei ilmeisesti aiheudu vaaraa yksityisyydelle, lainsäädännöllä rajoittaa 12 artiklassa säädettyjä oikeuksia, jos tietoja käsitellään ainoastaan tieteellisessä tarkoituksessa tai säilytetään henkilötietojen muodossa ainoastaan niin kauan, kuin on tarpeen tilastojen luomiseksi.

## VII JAKSO

### REKISTERÖIDYN OIKEUS VASTUSTAA HENKILÖTIETOJENSA KÄSITTELYÄ

#### 14 artikla

#### Rekisteröidyn oikeus vastustaa henkilötietojensa käsittelyä

Jäsenvaltioiden on turvattava rekisteröidylle oikeus

- a) ainakin 7 artiklan e ja f alakohdassa tarkoitetuissa tapauksissa millä hetkellä tahansa vastustaa itseään koskevien tietojen käsittelyä tilanteeseensa liittyvien huomattavan tärkeiden ja perusteltujen syiden vuoksi,

paitsi milloin kansallisessa lainsäädännössä toisin säädetään. Jos vastustus on perusteltua, rekisterinpitäjä ei enää saa käsitellä kyseisiä tietoja,

- b) pyynnöstä ja korvauksetta vastustaa henkilötietojensa käsittelyä, jonka rekisterinpitäjä on aikonut toteuttaa suoramarkkinointitarkoituksiin, tai tulla informoiduksi asiasta, ennen kuin henkilötietoja ensi kerran luovutetaan sivulliselle tai käytetään sivullisen lukuun suoramarkkinointitarkoituksessa, ja saada nimenomaisesti oikeus korvauksetta vastustaa mainittua luovutusta tai käyttöä.

Jäsenvaltioiden on toteutettava tarvittavat toimenpiteet sen varmistamiseksi, että rekisteröidyt tietävät b alakohdan ensimmäisessä alakohdassa tarkoitettua oikeuden olemassaolosta.

#### 15 artikla

##### Automatisoidut yksittäispäätökset

- Jäsenvaltioiden on turvattava kenelle tahansa henkilölle oikeus olla joutumatta sellaisen päätöksen kohteeksi, josta aiheutuisi hänelle oikeudellisia vaikutuksia tai joka vaikuttaisi häneen merkittävällä tavalla ja joka olisi tehty ainoastaan automaattisen tietojenkäsittelyn perusteella ja joka olisi tarkoitettu hänen tiettyjen henkilökohtaisten ominaisuuksiensa, kuten muun muassa hänen ammatillisen suorituskykynsä, luottokelpoisuutensa, luotettavuutensa ja käyttäytymisensä arviointiin.
- Jollei tämän direktiivin muista säännöksistä muuta johdu, jäsenvaltioiden on säädettävä siitä, että henkilö voi joutua 1 kohdassa tarkoitettua kaltaisen päätöksen kohteeksi, jos
  - tällainen päätös tehdään tietyn sopimuksen tekemisen tai täytäntöönpanon yhteydessä, sillä edellytyksellä, että rekisteröidyn tekemä sopimuksen tekemistä tai täytäntöönpanoa koskeva pyyntö on täytetty tai että asianmukaisilla toimenpiteillä, kuten antamalla hänelle mahdollisuus ilmaista kantansa, voidaan taata hänen oikeutetun etunsa suojaaminen, tai
  - päätös perustuu lakiin, jolla määritellään rekisteröidyn oikeutetun edun takaavat toimenpiteet.

#### VIII JAKSO

##### KÄSITTELYN LUOTTAMUKSELLISUUS JA TURVALLISUUS

#### 16 artikla

##### Käsittelyn luottamuksellisuus

Kukaan rekisterinpitäjän tai henkilötietojen käsittelijän alaisuudessa toimiva henkilö, mukaan lukien käsittelijä

itse, jolla on pääsy henkilötietoihin, ei saa käsitellä niitä muuten kuin rekisterinpitäjän ohjeiden mukaisesti, paitsi lain nojalla.

#### 17 artikla

##### Käsittelyn turvallisuus

- Jäsenvaltioiden on säädettävä siitä, että rekisterinpitäjän on toteutettava tarpeelliset tekniset ja organisatoriset toimenpiteet henkilötietojen suojaamiseksi vahingossa tapahtuvalta tai laittomalta tuhoamiselta, vahingossa tapahtuvalta häviämiseltä, muuttamiselta, luvattomalta luovuttamiselta tai tietojen antamiselta, erityisesti jos käsittely muodostuu tietojen siirtämisestä verkossa, sekä kaikelta muulta laittomalta käsittelyltä.

Ottaen huomioon kehityksen taso ja toimenpiteiden kustannukset on taattava asianmukainen turvallisuuden taso suhteessa käsittelyn riskeihin ja suojattavien tietojen luonteeseen.

- Jäsenvaltioiden on säädettävä, että jos käsittely suoritetaan rekisterinpitäjän lukuun, tämän on valittava henkilötietojen käsittelijä, joka antaa riittävät takeet käsittelyyn liittyvistä teknisistä ja organisatorisista turvatoimista, ja huolehdittava siitä, että nämä toimet toteutetaan.
- Kun käsittely suoritetaan rekisterinpitäjän lukuun, käsittelyä on säänneltävä sopimuksella tai oikeudellisella asiakirjalla, joka sitoo käsittelijän rekisterinpitäjään ja jossa erityisesti säädetään siitä, että
  - käsittelijä toimii ainoastaan rekisterinpitäjän ohjeiden mukaisesti,
  - käsittelijä on lisäksi velvollinen noudattamaan 1 kohdassa tarkoitettuja velvoitteita sellaisina kuin ne on määritelty sen jäsenvaltion lainsäädännössä, jonne käsittelijä on sijoittautunut.
- Toidisteiden säilyttämiseksi tietojen suojaamiseen ja 1 kohdassa tarkoitettuja toimenpiteitä koskeviin vaatimuksiin liittyvien sopimusten tai oikeudellisten asiakirjojen osien on oltava kirjallisina tai muussa vastaavassa muodossa.

#### IX JAKSO

##### ILMOITUSMENETTELY

#### 18 artikla

##### Velvollisuus ilmoittaa valvontaviranomaiselle

- Jäsenvaltioiden on säädettävä siitä, että rekisterinpitäjän tai tarvittaessa hänen edustajansa on tehtävä ilmoitus

28 artiklassa tarkoitettulle valvontaviranomaiselle, ennen kuin toteutetaan kokonaan tai osittain automatisoitu käsittely tai tällaisten käsittelyjen sarja, joilla on sama tarkoitus tai useita toisiinsa liittyviä tarkoituksia.

2. Jäsenvaltiot voivat säätää ilmoitusmenettelyn yksinkertaistamisesta tai siitä poikkeamisesta ainoastaan seuraavissa tapauksissa ja seuraavien edellytysten vallitessa:

— jos käsittelytoimet, ottaen huomioon käsiteltävät tiedot, eivät todennäköisesti loukkaa rekisteröityjen oikeuksia ja vapauksia ja jäsenvaltiot määrittelevät käsittelyn tarkoituksen, käsiteltävät tiedot tai tietoryhmät, rekisteröityjen ryhmän tai ryhmät, tietojen vastaanottajan tai vastaanottajaryhmät ja tietojen säilyttämisaikojen ja/tai

— jos rekisterinpitäjä kansallisen lainsäädäntönsä mukaisesti nimeää henkilötietojen suojaamisesta vastaavan henkilön, joka huolehtii erityisesti

— tämän direktiivin mukaisesti säädettyjen kansallisten säännösten sisäisen soveltamisen varmistamisesta itsenäisesti,

— rekisterinpitäjän suorittamia käsittelyjä koskevan sellaisen rekisterin pitämistä, joka sisältää 21 artiklan 2 kohdassa tarkoitettut tiedot,

varmistuen näin, että käsittely ei loukkaa rekisteröityjen oikeuksia ja vapauksia.

3. Jäsenvaltiot voivat säätää siitä, että 1 kohtaa ei sovelleta käsittelyyn, jonka ainoa tarkoitus on pitää lakien tai asetusten mukaista julkista rekisteriä, joka on yleisön käytettävissä tai kenen tahansa sellaisen henkilön käytettävissä, joka voi esittää tiedonsaannille perustellun syyn.

4. Jäsenvaltiot voivat säätää ilmoitusvelvoitteesta poikkeamisesta tai ilmoituksen yksinkertaistamisesta 8 artiklan 2 kohdan d alakohdassa tarkoitettujen käsittelyjen osalta.

5. Jäsenvaltiot voivat säätää siitä, että manuaalisista henkilötietojen käsittelyistä tai tietystä osasta niitä on ilmoitettava tai että niihin voidaan soveltaa yksinkertaistettua ilmoitusmenettelyä.

#### 19 artikla

##### Ilmoituksen sisältö

1. Jäsenvaltioiden on täsmennettävä, mitä tietoja ilmoituksessa on annettava. Tietoihin on sisällyttävä vähintään

- a) rekisterinpitäjän nimi ja osoite ja tarvittaessa hänen edustajansa nimi ja osoite,
- b) käsittelyn tarkoitus tai tarkoitukset,
- c) kuvaus rekisteröityjen ryhmästä tai ryhmistä ja näihin liittyvistä tiedoista tai tietoryhmistä,
- d) vastaanottajat tai vastaanottajaryhmät, joille tietoja mahdollisesti luovutetaan,
- e) suunnitellut tietojensiirrot kolmansiin maihin,
- f) yleiskuvaus, jonka perusteella voidaan alustavasti arvioida 17 artiklan mukaisen käsittelyn turvallisuuden varmistamiseksi toteutettavien toimenpiteiden asianmukaisuutta.

2. Jäsenvaltioiden on säädettävä yksityiskohtaisemmin menettelystä, jota noudatetaan ilmoitettaessa valvontaviranomaiselle 1 kohdassa tarkoitettujen tietojen muuttamisesta.

#### 20 artikla

##### Ennakkotarkastus

1. Jäsenvaltioiden on määriteltävä käsittelyt, joista saatava aiheutuu erityisiä riskejä rekisteröityjen oikeuksien ja vapauksien suhteen, ja valvottava, että tällaiset käsittelyt tutkitaan ennen niiden toteuttamista.

2. Valvontaviranomaiset tekevät tällaisia ennakkotarkastuksia sen jälkeen, kun ne ovat saaneet ilmoituksen rekisterinpitäjältä tai tietojen suojaamisesta vastaavalta henkilöltä, jonka on epäselvissä tapauksissa neuvoteltava valvontaviranomaisen kanssa.

3. Jäsenvaltiot voivat myös tehdä tällaisen tarkastuksen joko kansallisen parlamentin toimenpiteen tai tällaiseen lainsäädännölliseen toimenpiteeseen perustuvan toimenpiteen valmistelun yhteydessä, jotka määrittävät käsittelyn luonteen ja vahvistavat asianmukaiset suojoimet.

#### 21 artikla

##### Käsittelyjen julkistaminen

1. Jäsenvaltioiden on toteutettava tarvittavat toimenpiteet käsittelyjen julkisuuden varmistamiseksi.

2. Jäsenvaltioiden on säädettävä siitä, että valvontaviranomainen pitää rekisteriä 18 artiklan mukaisesti ilmoitettavista käsittelyistä.

Rekisteriin on sisällyttävä vähintään 19 artiklan 1 kohdan a—e alakohdassa luetellut tiedot.

Kuka tahansa voi saada tiedon rekisteritiedoista.

3. Sellaisen käsittelyn osalta, josta ei tarvitse antaa ilmoitusta, jäsenvaltioiden on säädettävä, että rekisterinpitäjä tai muu niiden nimeämä elin luovuttaa 19 artiklan 1 kohdan a—e alakohdassa tarkoitetut tiedot asianmukaisesti.

ssa muodossa kenelle tahansa niitä pyytävälle henkilölle.

Jäsenvaltiot voivat säätää siitä, että tätä säännöstä ei sovelleta käsittelyyn, jonka ainoana tavoitteena on sellaisen lakien tai asetusten mukaisen julkisen rekisterin pitäminen, joka on yleisön käytettävissä tai kenen tahansa sellaisen henkilön käytettävissä, joka voi esittää tiedonsaannille perustellun syyn.

### III LUKU

#### OIKEUSKEINOT, VASTUU JA SANKTIOT

##### 22 artikla

##### Oikeuskeinot

Jäsenvaltioiden on säädettävä siitä, että kenellä tahansa henkilöllä on mahdollisuus käyttää oikeussuojakeinoja, jos kyseessä olevaan käsittelyyn sovellettavien kansallisten säännösten mukaisesti hänelle kuuluvia oikeuksia loukataan, sanotun kuitenkaan rajoittamatta sellaisen hallinnollisen keinon soveltamista, johon voidaan turvautua, muun muassa 28 artiklassa tarkoitetun valvontaviranomaisen avulla ennen asian vireillepanoa oikeudessa.

##### 23 artikla

##### Vastuu

1. Jäsenvaltioiden on säädettävä siitä, että jos kenelle tahansa henkilölle aiheutuu vahinkoa laittomasta käsittelystä tai minkä tahansa toiminnan yhteensopimattomuudesta tämän direktiivin mukaisesti toteutettujen kansallisten toimenpiteiden kanssa, hänellä on oikeus saada rekisterinpitäjältä korvaus aiheutuneesta vahingosta.

2. Rekisterinpitäjä voidaan vapauttaa tästä vastuusta osittain tai kokonaan, jos hän osoittaa, ettei hän ole vastuussa vahingon aiheuttaneesta tapahtumasta.

##### 24 artikla

##### Sanktiot

Jäsenvaltioiden on toteutettava tarvittavat toimenpiteet tämän direktiivin säännösten täydellisen soveltamisen varmistamiseksi ja määriteltävä erityisesti sanktiot, joita sovelletaan tämän direktiivin mukaisesti säädettyjen säännösten rikkomistapauksissa.

### IV LUKU

#### HENKILÖTIETOJEN SIIRTO KOLMANSIIN MAIHIN

##### 25 artikla

##### Periaatteet

1. Jäsenvaltioiden on säädettävä siitä, että käsiteltävien tai siirron jälkeen käsiteltäviksi tarkoitettujen henkilö tietojen siirto kolmanteen maahan voidaan suorittaa ainoastaan, jos kyseisessä kolmannessa maassa taataan tietosuojan riittävä taso, jollei tämän direktiivin muiden säännös-

ten mukaisesti säädetyistä kansallisista säännöksistä muuta johdu.

2. Kolmannessa maassa taattavan tietosuojan tason riittävyyttä on arvioitava kaikkien tiettyyn siirtoon tai siirtojen ryhmään liittyvien olosuhteiden osalta; erityisesti on otettava huomioon tietojen luonne, suunnitellun käsittelyn tai suunniteltujen käsittelyjen tarkoitus ja kestoaika,

alkuperämaa ja lopullinen kohde, kyseisessä kolmannessa maassa voimassa olevat yleiset tai alakohtaiset oikeussäännöt sekä ammattisäännöt ja tässä maassa noudatettavat turvatoimet.

3. Jäsenvaltioiden ja komission on informoitava toisiaan, jos ne arvioivat, että tietyssä kolmannessa maassa ei taata tietosuojan riittävää tasoa 2 kohdan tarkoittamassa merkityksessä.

4. Jos komissio 31 artiklan 2 kohdassa vahvistetun menettelyn mukaisesti toteaa, että tietyssä kolmannessa maassa ei taata tietosuojan riittävää tasoa tämän artiklan 2 kohdassa tarkoitettussa merkityksessä, jäsenvaltioiden on toteutettava tarvittavat toimenpiteet kyseiseen kolmanteen maahan kohdistuvien samanluonteisten siirtojen estämiseksi.

5. Komissio aloittaa sopivalla hetkellä neuvottelut 4 kohdan mukaisesti tehdystä toteamuksesta aiheutuneen tilanteen korjaamiseksi.

6. Komissio voi 31 artiklan 2 kohdassa vahvistetun menettelyn mukaisesti todeta, että tietyssä kolmannessa maassa taataan tietosuojan riittävä taso tämän artiklan 2 kohdan tarkoittamassa merkityksessä, mikä johtuu kyseisen maan sisäisestä lainsäädännöstä tai kansainvälisistä sitoumuksista, jotka on tehty erityisesti 5 kohdassa tarkoitettujen neuvottelujen yhteydessä henkilöiden yksityiselämän ja perusoikeuksien ja -vapauksien turvaamiseksi.

Jäsenvaltioiden on toteutettava tarvittavat toimenpiteet noudattaakseen komission päätöstä.

#### 26 artikla

##### Poikkeukset

1. Poiketen siitä, mitä 25 artiklassa säädetään, ja jollei erityisissä tapauksissa sovellettavasta kansallisesta lainsäädännöstä muuta johdu, jäsenvaltioiden on säädettävä siitä, että henkilötietojen siirto tai siirtojen sarja sellaiseen kolmanteen maahan, jossa ei taata 25 artiklan 2 kohdassa tarkoitettua tietosuojan riittävää tasoa, voidaan suorittaa sillä edellytyksellä että

- rekisteröity on yksiselitteisesti antanut suostumuksensa suunniteltuun siirtoon tai
- siirto on tarpeen rekisteröidyn ja rekisterinpitäjän välisen sopimuksen täytäntöön panemiseksi tai sopimusta edeltävien toimenpiteiden toteuttamiseksi rekisteröidyn pyynnöstä tai

c) siirto on tarpeen rekisterinpitäjän ja sivullisen välisen sopimuksen tekemiseksi tai täytäntöön panemiseksi rekisteröidyn edun mukaisesti tai

d) siirto on tarpeen tai lain vaatima tärkeän yleisen edun turvaamiseksi tai oikeusvaateen laatimiseksi, esittämiseksi tai puolustamiseksi tai

e) siirto on tarpeen rekisteröidyn elintärkeän edun suojaamiseksi tai

f) siirto tehdään julkisesta rekisteristä, joka on lakien ja asetusten säännösten mukaisesti yleisön käytettävissä tai kenen tahansa sellaisen henkilön käytettävissä, joka voi esittää tiedonsaannille perustellun syyn, siltä osin kuin rekisterin käytettävissä olemisen lailliset edellytykset täyttyvät kussakin yksittäisessä tapauksessa.

2. Jäsenvaltio voi hyväksyä henkilötietojen siirron tai siirtojen sarjan sellaiseen kolmanteen maahan, jossa ei taata 25 artiklan 2 kohdassa tarkoitettua tietosuojan riittävää tasoa, jos rekisterinpitäjä antaa riittävät takeet henkilöiden yksityisyyden suojasta ja perusoikeuksien ja -vapauksien suojasta sekä vastaavien oikeuksien soveltamisesta, sanotun kuitenkaan rajoittamatta 1 kohdan soveltamista; nämä takeet voivat erityisesti johtua soveltuvista sopimuslausekkeista.

3. Kunkin jäsenvaltion on ilmoitettava komissiolle ja muille jäsenvaltioille 2 kohdan mukaisista hyväksymisistään.

Jos toinen jäsenvaltio tai komissio ilmaisee asianmukaisesti perustellun vastalauseensa henkilöiden yksityisyyteen ja perusoikeuksiin ja -vapauksiin viitaten, komission on toteutettava asianmukaiset toimenpiteet 31 artiklan 2 kohdassa mainitun menettelyn mukaisesti.

Jäsenvaltioiden on toteutettava tarvittavat toimenpiteet noudattaakseen komission päätöstä.

4. Jos komissio päättää 31 artiklan 2 kohdassa mainitun menettelyn mukaisesti, että tietyillä mallisopimuslausekkeilla annetaan riittävät tämän artiklan 2 kohdassa tarkoitettujen takeet, jäsenvaltioiden on toteutettava tarvittavat toimenpiteet noudattaakseen komission päätöstä.

## V LUKU

## KÄYTÄNNESÄÄNNÖT

## 27 artikla

1. Jäsenvaltioiden ja komission on edistettävä sellaisten käytännesääntöjen laatimista, joiden tarkoituksena on jäsenvaltioiden tämän direktiivin mukaisesti säätämien kansallisten säännösten moitteeton soveltaminen ottaen huomioon eri alojen erityiset piirteet.

2. Jäsenvaltioiden on säädettävä siitä, että ammatinharjoittajien yhdistykset ja muita rekisterinpitäjäryhmiä edustavat muut järjestöt, jotka ovat laatineet kansallisia sääntöluonnoksia tai joilla on tarkoitus muuttaa tai laajentaa olemassa olevia kansallisia sääntöjä, voivat antaa sääntöluonnoksensa kansallisen viranomaisen tutkittavaksi.

Jäsenvaltioiden on säädettävä siitä, että kyseinen viranomainen varmistaa muun muassa, ovatko sille annetut luonnokset tämän direktiivin mukaisesti säädettyjen kansallisten säännösten mukaisia. Jos viranomainen katsoo aiheelliseksi, se voi hankkia asiasta rekisteröityjen tai heidän edustajiensa näkemykset.

3. Yhteisön sääntöluonnokset ja olemassa olevien yhteisön sääntöjen muutokset tai laajennukset voidaan antaa 29 artiklassa tarkoitettun työryhmän käsittelyyn. Työryhmä päättää muun muassa sille annettujen sääntöluonnosten yhdenmukaisuudesta tämän direktiivin mukaisesti säädettyjen kansallisten säännösten kanssa. Jos se katsoo aiheelliseksi, se voi hankkia rekisteröityjen tai heidän edustajiensa lausuntoja. Komissio voi taata työryhmän hyväksymien sääntöjen asianmukaisen julkisuuden.

## VI LUKU

## VALVONTAVIRANOMAINEN JA TIETOSUOJATYÖRYHMÄ

## 28 artikla

## Valvontaviranomainen

1. Kunkin jäsenvaltion on säädettävä siitä, että jäsenvaltioiden tämän direktiivin mukaisesti toteuttamien toimenpiteiden soveltamista sen alueella valvoo yksi tai useampi julkinen viranomainen.

Näiden viranomaisten on hoidettava tehtäviään itsenäisesti.

2. Kunkin jäsenvaltion on säädettävä siitä, että valvontaviranomaisia kuullaan henkilöiden oikeuksien ja vapauksien suojaamista henkilötietojen käsittelyssä koskevia lainsäädännöllisiä ja hallinnollisia toimenpiteitä suunniteltaessa.

3. Kullakin valvontaviranomaisella on erityisesti oltava:

— tutkintavaltuudet, kuten valtuudet saada käsiteltäviä tietoja ja kerätä kaikki valvontatehtävänsä suorittamiseksi tarvittavat tiedot,

— tehokkaat toimintavaltuudet, kuten esimerkiksi valtuudet 20 artiklan mukaisesti antaa lausuntoja ennen käsittelyn toteuttamista ja varmistaa näiden lausuntojen asianmukainen julkistaminen taikka valtuudet määrätä tietojen suojaamisesta, poistamisesta tai tuhoamisesta tai kieltää käsittely väliaikaisesti tai lopullisesti taikka valtuudet antaa rekisterinpitäjälle huomautus tai varoitus taikka valtuudet saattaa asioita käsiteltäväksi kansalliselle parlamentille tai muille poliittisille elimille,

— valtuudet olla asianosaisena oikeudenkäynnissä, jos tämän direktiivin mukaisesti toteutettuja kansallisia toimenpiteitä rikotaan, tai valtuudet saattaa nämä rikkomukset lainkäyttöviranomaisten tietoon.

Valvontaviranomaisen päätöksistä, jotka antavat aihetta valituksiin, voi valittaa tuomioistuimeen.



4. Kuka tahansa henkilö tai häntä edustava yhdistys voi esittää valvontaviranomaiselle oikeuksiensa ja vapauksiensa suojelua henkilötietojen käsittelyn osalta koskevan vaateen. Rekisteröidyille ilmoitetaan vaateen seurauksista.

Kuka tahansa henkilö voi erityisesti esittää valvontaviranomaiselle vaateen käsittelyn laillisuuden tarkastamisesta sovellettaessa tämän direktiivin 13 artiklan mukaisesti toteutettuja kansallisia toimenpiteitä. Joka tapauksessa henkilölle on ilmoitettava, että tarkastus on suoritettu.

5. Valvontaviranomaisen on laadittava kertomus toiminnastaan säännöllisin väliajoin. Kyseinen kertomus on julkistettava.

6. Riippumatta kyseessä olevaan käsittelyyn sovellettavasta kansallisesta oikeudesta valvontaviranomainen on toimivaltainen käyttämään jäsenvaltionsa alueella valtuuksia, jotka sille kuuluvat 3 kohdan mukaisesti. Toisen jäsenvaltion viranomainen voi pyytää valvontaviranomaisista käyttämään valtuuksiaan.

Valvontaviranomaisten on oltava yhteistyössä keskenään siinä määrin kuin on tarpeen tehtäviensä suorittamiseksi, erityisesti vaihtamalla hyödyllisiä tietoja.

7. Jäsenvaltioiden on säädettävä siitä, että valvontaviranomaisten jäsenillä ja henkilöstöllä on myös toimintansa päättymisen jälkeen velvollisuus pitää salassa luotamukselliset tiedot.

### 29 artikla

#### Tietosuojatyöryhmä

1. Perustetaan tietosuojatyöryhmä, jäljempänä ”työryhmä”.

Työryhmä on luonteeltaan neuvoa-antava ja toiminnassaan itsenäinen.

2. Työryhmä koostuu kunkin jäsenvaltion nimeämän valvontaviranomaisen tai -viranomaisten edustajasta, yhteisön toimielimiä ja elimiä varten perustetun viranomaisen tai perustettujen viranomaisten edustajasta sekä komission edustajasta.

Työryhmän kunkin jäsenen nimeää se toimielin, viranomainen tai viranomaiset, jota jäsen edustaa. Jos jäsenvaltio on nimennyt useita valvontaviranomaisia, nämä nimeävät yhteisen edustajan. Tämä pätee myös yhteisön toimielimiä ja elimiä varten perustettujen viranomaisten osalta.

3. Työryhmä tekee päätöksensä valvontaviranomaisten edustajien yksinkertaisella enemmistöllä.

4. Työryhmä valitsee puheenjohtajansa. Puheenjohtajan toimikausi on kaksi vuotta. Hänet voidaan valita uudelleen.

5. Työryhmän sihteeristötehtävistä huolehtii komissio.

6. Työryhmän vahvistaa työjärjestyksensä.

7. Työryhmä käsittelee asiat, jotka puheenjohtaja on merkinnyt asialistaan joko omasta aloitteestaan tai valvontaviranomaisten edustajan tai komission pyynnöstä.

### 30 artikla

1. Työryhmän tehtävänä on

a) tutkia kaikki tämän direktiivin mukaisesti toteutettujen kansallisten toimenpiteiden soveltamista koskevat kysymykset toimenpiteiden yhdenmukaiseksi soveltamiseksi,

b) antaa komissiolle lausunto tietosuojan tasosta yhteisössä ja kolmansissa maissa,

c) neuvoa komissiota kaikissa ehdotetuissa tätä direktiiviä koskevissa muutoksissa, kaikissa lisätoimenpiteissä tai erityistoimenpiteissä luonnollisten henkilöiden oikeuksien ja vapauksien suojaamiseksi henkilö-tietojen käsittelyssä ja kaikissa muissa ehdotetuissa yhteisön toimenpiteissä, jotka vaikuttavat kyseisiin oikeuksiin ja vapauksiin,

d) antaa lausunto yhteisön tasolla laadituista käytännösäännöistä.

2. Jos työryhmä toteaa, että jäsenvaltioiden lainsäädäntöjen ja menettelyjen välillä on eroja, jotka saattavat loukata henkilöiden tasapuolista tietosuojaa yhteisössä, sen on ilmoitettava asiasta komissiolle.

3. Työryhmä voi omasta aloitteestaan esittää suosituksia henkilöiden tietosuojaan yhteisössä liittyvissä kysymyksissä.

4. Työryhmän lausunnot ja suositukset toimitetaan komissiolle ja 31 artiklassa tarkoitetulle komitealle.

5. Komissio ilmoittaa työryhmälle toimista, jotka se on toteuttanut työryhmän lausuntojen ja suositusten perusteella. Tätä varten se laatii kertomuksen, joka toimitetaan

myös Euroopan parlamentille ja neuvostolle. Kertomus julkaistaan.

sisä maissa; kertomus toimitetaan komissiolle, Euroopan parlamentille ja neuvostolle. Kertomus julkaistaan.

6. Työryhmä laatii vuosittain kertomuksen luonnollisten henkilöiden tietosuojaan tilanteesta yhteisössä ja kolman-

## VII LUKU

### YHTEISÖN TÄYTÄNTÖÖNPANOTOIMENPITEET

#### 31 artikla

##### Komitea

1. Komissiota avustaa komitea, joka muodostuu jäsenvaltioiden edustajista ja jonka puheenjohtajana on komission edustaja.

2. Komission edustaja tekee komitealle ehdotuksen tarvittavista toimenpiteistä. Komitea antaa lausuntonsa ehdotuksesta määräajassa, jonka puheenjohtaja voi asettaa asian kiireellisyyden mukaan.

Lausunto annetaan perustamissopimuksen 148 artiklan 2 kohdassa määrättyllä enemmistöllä. Komiteaan kuuluvien jäsenvaltioiden edustajien äänet painotetaan mainitussa artiklassa määrättyllä tavalla. Puheenjohtaja ei osallistu äänestykseen.

Komissio päättää toimenpiteistä, joita sovelletaan välittömästi. Jos toimenpiteet eivät kuitenkaan ole komitean lausunnon mukaisia, komissio ilmoittaa niistä viipymättä neuvostolle. Siinä tapauksessa noudatetaan seuraavaa:

- komissio lykkää päättämiensä toimenpiteiden soveltamista määräajaksi, joka on kolme kuukautta ilmoituksen tekopäivästä,
- neuvosto voi määräenemmistöllä päättää asiasta toisin edellisessä luetelmakohdassa tarkoitetun ajan kuluessa.

### LOPPUSÄÄNNÖKSET

#### 32 artikla

1. Jäsenvaltioiden on saatettava tämän direktiivin soveltamiseksi tarvittavat lait, asetukset ja hallinnolliset määräykset voimaan viimeistään kolmen vuoden kuluttua sen hyväksymisestä.

Näissä jäsenvaltioiden toteuttamissa toimenpiteissä on viitattava tähän direktiiviin tai niihin on liitettävä tällainen viittaus, kun ne virallisesti julkaistaan. Jäsenvaltioiden on säädettävä siitä, miten viittaukset tehdään.

2. Jäsenvaltioiden on varmistettava, että sellainen käsittely, joka jo on käynnissä ennen tämän direktiivin mukaisesti säädettyjen kansallisten säännösten voimaantulopäivää, saatetaan näiden säännösten mukaiseksi viimeistään kolmen vuoden kuluessa kyseisestä päivästä.

Poiketen siitä, mitä edellisessä alakohdassa säädetään, jäsenvaltiot voivat säätää, että tämän direktiivin mukaisesti säädettyjen kansallisten säännösten voimaantulopäivänä manuaalisissa rekistereissä jo olevien tietojen käsittely on suoritettava tämän direktiivin 6, 7 ja 8 artiklan mukaisesti 12 vuoden kuluessa direktiivin hyväksymispäivästä. Jäsenvaltioiden on kuitenkin taattava rekisteröidylle oikeus saada pyynnöstä ja erityisesti hänen käyttäessään tiedonsaantioikeuttaan puutteelliset, virheelliset tai rekisterinpitäjän lainmukaisten tarkoitusten kanssa ristiriitaisella tavalla tallennetut tiedot oikaistuiksi tai poistetuiksi taikka suojatuiksi.

3. Poiketen siitä, mitä 2 kohdassa säädetään, jäsenvaltiot voivat, ottaen huomioon riittävät turvatoimet, säätää siitä, että anosastaan historiallista tutkimusta varten säi-

lytettäviä tietoja ei saateta tämän direktiivin 6, 7 ja 8 artikla mukaisiksi.

4. Jäsenvaltioiden on annettava komissiolle tiedoksi tämän direktiivin soveltamisalalla antamansa kansalliset säännökset.

### 33 artikla

Komissio antaa neuvostolle ja Euroopan parlamentille säännöllisesti kertomuksen tämän direktiivin soveltamisesta, ensimmäisen kerran enintään kolme vuotta 32 artiklan 1 kohdassa tarkoitetun päivämäärän jälkeen, ja liittää tarvittaessa kertomukseensa aiheellisia muutosehdotuksia. Kertomus julkaistaan.

Komissio tutkii erityisesti, miten tätä direktiiviä sovelletaan luonnollisiin henkilöihin liittyvien ääni- ja kuvama-

teriaalia sisältävien tietojen käsittelyyn, sekä esittää aiheellisia ja tarpeelliseksi osoittautuvia ehdotuksia ottaen huomioon tietotekniikassa ja tietoyhteiskunnassa tapahtuneen kehityksen.

### 34 artiklan

Tämä direktiivi on osoitettu kaikille jäsenvaltioille.

Tehty Luxemburgissa 24 päivänä lokakuuta 1995.

*Euroopan parlamentin puolesta*      *Neuvoston puolesta*

K. HÄNSCH

L. ATIENZA SERNA

*Puhemies*

*Puheenjohtaja*

## EUROOPAN PARLAMENTIN JA NEUVOSTON DIREKTIIVI 95/47/EY,

annettu 24 lokakuuta 1995,

televisiosignaalien lähetystä koskevien standardien käytöstä

EUROOPAN PARLAMENTTI JA EUROOPAN UNIONIN NEUVOSTO, jotka

ottavat huomioon Euroopan yhteisön perustamissopimuksen ja erityisesti sen 57 artiklan 2 kohdan, 66 artiklan ja 100 a artiklan,

ottavat huomioon komissioon ehdotuksen <sup>(1)</sup>,

ottavat huomioon talous- ja sosiaalikomitean lausunnon <sup>(2)</sup>,

toimivat perustamissopimuksen 189 b artiklassa määrättyä menettelyä noudattaen <sup>(3)</sup>,

sekä katsovat, että

neuvoston päätöksillä 89/337/ETY <sup>(4)</sup> ja 89/630/ETY <sup>(5)</sup> yhteisö tunnustaa kehittyneiden televisio- ja teräväpiirto-televisiopalveluiden (HDTV) merkityksen Euroopan kulutuselektroniikkateollisuudelle ja Euroopan elokuva- ja televioteollisuudelle ja luo strategisen kehyksen kehittyneiden televisio- ja HDTV-palveluiden käyttöönottamiseksi Euroopassa,

HDTV:n käyttöönottamiseksi Euroopassa laaditun strategian tavoitteet ovat keskeinen osa yhteisön audiovisuaalisen alan politiikkaa, minkä johdosta olisi korostettava televisiotointaa koskevien jäsenvaltioiden lakien, asetusten ja hallinnollisten määräysten yhteensovittamisesta 3 päivänä lokakuuta 1989 annetun neuvoston direktiivin 89/552/ETY <sup>(6)</sup> merkitystä; jäsenvaltioiden on otettava huomioon Euroopan audiovisuaalisen alan kehitysnäymiin sisältyvät muut tämän politiikan tavoitteet, joihin sisältyy rakenteellisia tavoitteita, kuten tuotannon kehittäminen sellaisissa maissa tai sellaisilla alueilla, joilla on rajoitetummat mahdollisuudet audiovisuaalisella alalla,

yleisradiosatelliittien televisiolähetyksiä koskevien standardien käyttöön ottamisesta 11 päivänä toukokuuta

<sup>(1)</sup> EYVL N:o C 341, 18.12.1993, s. 18 ja EYVL N:o C 321, 18.11.1994, s. 4

<sup>(2)</sup> EYVL N:o C 148, 30.5.1994, s. 1

<sup>(3)</sup> Euroopan parlamentin lausunto, annettu 19 päivänä huhtikuuta 1994 (EYVL N:o C 128, 9.5.1994, s. 54), neuvoston yhteinen kanta, vahvistettu 22 päivänä joulukuuta 1994 (EYVL N:o C 384, 31.12.1994, s. 36) ja Euroopan parlamentin päätös, tehty 13 päivänä kesäkuuta 1995 (EYVL N:o C 166, 3.7.1995)

<sup>(4)</sup> EYVL N:o L 142, 25.5.1989, s. 1

<sup>(5)</sup> EYVL N:o L 363, 13.12.1989, s. 30

<sup>(6)</sup> EYVL N:o L 298, 17.10.1989, s. 23

1992 annetussa neuvoston direktiivissä 92/38/ETY <sup>(7)</sup> vahvistetaan televisio-ohjelmien kehittyneisiin lähetysohjelmiin sovellettavat standardisäännöt, jotka perustuvat HD-MAC-standardiin <sup>(8)</sup> Euroopan kaapeli- ja satelliittilähetysohjelmien osalta, kun on kyseessä ei täysin digitaalinen HDTV, ja D2-MAC-standardiin <sup>(9)</sup> muiden ei täysin digitaalisten satelliitti- ja kaapelilähetysohjelmien osalta, joissa laajakuvan sivusuhte on 16:9,

toimintasuunnitelmasta kehittyneiden televisiopalveluiden luomiseksi Eurooppaan 22 päivänä heinäkuuta 1993 annettu neuvoston päätös 93/424/ETY <sup>(10)</sup> pyrkii edistämään laajakuvaformaatin 16:9 (625 tai 1 250 juovaa) käyttöä riippumatta käytössä olevasta eurooppalaisesta televisiostandardista ja riippumatta lähetysohjelmasta (maa-, satelliitti- tai kaapelilähetysohjelma),

direktiivin 92/38/ETY 7 artiklassa kehoitetaan komissiota esittämään kertomus direktiivin soveltamisen vaikutuksista markkinoiden kehitykseen, erityisesti markkinoille pääsystä puolueettomien perustein mitattuna, ja yhteisön rahoituksen käytöstä sekä tekemään tarvittaessa neuvostolle ehdotuksia kyseisen direktiivin mukauttamiseksi tähän kehitykseen,

edellä mainituissa päätöksissä ilmaistujen yhteisön tavoitteiden saavuttamiseksi ja jotta sisäisten markkinoiden toimivuus edistyisi televisiosignaalien lähetysohjelmien alalla 7a artiklan edellyttämällä tavalla, on tarpeen toteuttaa toimenpiteet yhteisen laajakuvaformaatin hyväksymiseksi,

Kansainvälinen teleliitto (ITU) <sup>(11)</sup> on maailmanlaajuisesti hyväksynyt laajakuvaformaatin, jonka sivusuhte on 16:9; on toivottavaa ja mahdollista luoda markkinat kehittyneille televisiopalveluille ja tuotteille, joilla on sama laajakuvan sivusuhte 16:9,

tämän direktiivin mukaisesti laajakuvatelevisiopalvelun on täytettävä vähimmäisvaatimukset siten, että käytetty lähetysohjelma tarjoaa riittävästi tietoa, jotta erillisvastaa-  
taantoin pystyy näyttämään vastaanottimen koko kuvan alan täyttävän lähetyksen täydellä pystyresoluutiolla;

<sup>(7)</sup> EYVL N:o L 137, 20.5.1992, s. 17

<sup>(8)</sup> ETSIn standardiviite: ETS 300 352

<sup>(9)</sup> ETSIn standardiviite: ETS 300 250

<sup>(10)</sup> EYVL N:o L 196, 5.8.1993, s. 48

<sup>(11)</sup> ITU-R suositus 709 määrittelee "kuvan ominaisuudet", joihin sisältyy laajakuvan 16:9-sivusuhte.

samoin "letterbox"-tyyppistä sivusuhdetta 4:3 käyttävää televisiopalvelua, joka ei täytä edellä mainittua kriteeriä, ei voida pitää laajakuvatelevisiiona,

televisiopalvelut toimitetaan tällä hetkellä vastaanottajille maajärjestelmillä, satelliittijärjestelmillä ja kaapelijärjestelmillä; on tärkeää, että kehittyneet laajakuvapalvelut tulevat mahdollisimman suuren katsojajoukon saataville,

kaapelitelevisioverkot ja jäsenvaltioiden niille määrittelemät tekniset ominaisuudet ovat monien jäsenvaltioiden televisioinfrastruktuurin tärkeä osa; niillä on keskeinen merkitys kehittyneiden televisiopalveluiden tulevaisuudelle,

tämä direktiivi ei vaikuta jäsenvaltioiden määrittelemiін yhteisantennijärjestelmiin,

on olennaista antaa yhteiset standardit televisiosignaalien digitaaliselle lähetystoiminnalle, tapahtuipa se kaapelin, satelliitin tai maälähetysverkkojen kautta, tehokkaan vapaan markkinakilpailun varmistamiseksi; tämä saavutetaan parhaiten valtuuttamalla tätä varten tunnettu eurooppalainen standardisointilaitos, ottaen tarvittaessa huomioon markkinoiden toimijoiden keskuudessa muodostumassa olevan yksimielisyyden tulokset,

standardit on laadittava hyvissä ajoin, ennen kuin digitaaliseen televisioon liittyvät palvelut tulevat markkinoille,

rajoitettu saatavuus on tärkeää kuluttajien ja maksutelevisiopalvelujen tarjoajien sekä niiden kannalta, joilla on oikeudet ohjelmiin,

laajapohjainen neuvotteluprosessi, johon ovat osallistuneet Euroopan markkinoiden asianomaiset taloudelliset toimijat, on johtanut sopimuksiin useista maksullisten digitaalitelevisiopalveluiden rajoitettuun saatavuuteen liittyvistä kysymyksistä,

saatavuudeltaan rajoitettujen palvelujen ylläpitäjillä olisi oltava mahdollisuus saada tuottoa sijoituksilleen ja palvelujen tarjoamisesta yleisradiolähetystoiminnan harjoittajille houkuttimena sijoitusten jatkumiselle,

yhteisössä olisi vaadittava yhteisen eurooppalaisen salausalgoritmin sisällyttämistä asianmukaisiin kuluttajalaitteisiin sen varmistamiseksi, että kaikki maksutelevisiopalveluiden tuottajat voivat periaatteessa tarjota ohjelmiaan täysdigitaalisen maksutelevision Euroopan yhteisön kuluttajille,

lisäksi on suotavaa antaa määräyksiä kaapelitelevisioverkon vahvistinasemien rajoitettuun saatavuuteen kohdistuvasta siirronvalvonnasta ja rajoitetun saatavuuden teknologian lisenssien myöntämisestä valmistajille,

laittoman kopioinnin ongelmat tulevat lisääntymään Euroopan audiovisuaalisessa digitaaliympäristössä aiheuttaen kielteisiä seurauksia toimijoille ja ohjelmien toimittajille; parannetun ja tehokkaamman laitton kopioinnin vastaisen lainsäädännön käyttöönotto Euroopan tasolla tulee yhä tarpeellisemmaksi,

näiden markkina- ja teknologiamuutosten vuoksi on tarpeen kumota direktiivi 92/38/ETY ja antaa uusi direktiivi,

kehittyneet televisiopalvelut kehittyvät nopeasti, ja niiden kehittämiseen tarvitaan yhteistä lähestymistapaa; jäsenmaiden useat ja erilliset toimet voisivat johtaa tuote- ja palvelumarkkinoiden epäedulliseen pirstoutumiseen ja ponnistusten moninkertaistumiseen; näin ollen tällaiset toimet voitaisiin hoitaa paremmin yhteisön tasolla, ja

seitsemän johtavan teollisuusmaan (G7) Brysselissä 25.—26. helmikuuta 1995 pitämän tietoyhteiskuntaa käsitelleen konferenssin puheenjohtajuutta hoitavan valtion johtopäätöksissä korostettiin säädöskehysten tarvetta, jotka takaisivat avoimen pääsyn verkkoihin ja kilpailuoikeutta koskevien sääntöjen kunnioittamisen;

OVAT ANTANEET TÄMÄN DIREKTIIVIN:

### 1 artikla

Jäsenvaltioiden on toteutettava aiheelliset toimenpiteet edistääkseen kehittyneiden televisiopalveluiden nopeaa kehitystä, mukaan lukien laajakuvatelevisio, teräväpiirto-televisio ja täysin digitaalisia lähetysjärjestelmiä käyttävät televisiopalvelut.

Jäsenvaltioiden on huolehdittava sen mahdollistamisesta, että jo toimivat laajakuvatelevisiopalvelut voidaan muuttaa yleisölle avoimiksi digitaallilähetysverkoiksi erityisesti direktiivin 92/38/ETY ja päätöksen 93/424/ETY mukaisesti niiden toimijoiden ja katsojien etujen suojelemiseksi, jotka ovat sijoittaneet tällaisten palveluiden tuottamiseen tai vastaanottamiseen.

### 2 artikla

Kaikkien yhteisössä katselijoille kaapelitse, satelliittia tai maälähetysverkkoja käyttäen välitettävien televisiopalveluiden on:

- a) jos ne ovat laajakuvaformaattissa ja niissä on 625 juovaa, eivätkä ne ole täysin digitaalisia, käytettävä 16:9 D2-MAC-lähetysjärjestelmää tai 16:9-järjestelmää, joka on täysin PAL- tai SECAM-yhteensopiva.

Laajakuvatelevisiopalvelu koostuu ohjelmista, jotka on tuotettu ja leikattu julkisesti esitettäväksi laajakuvamuodossa.

Laajakuvatelevisiopalveluiden kuvasuhdeluku on 16:9,

- b) jos ne ovat teräväpiirtopalveluita, eivätkä ne ole täysin digitaalisia, käytettävä HD-MAC-lähetysjärjestelmää;
- c) jos ne ovat täysin digitaalisia, käytettävä lähetysjärjestelmää, jonka on standardoinut tunnettu eurooppalainen standardointielin. Tässä yhteydessä lähetysjärjestelmä käsittää seuraavat osat: ohjelmasignaalin muodostus (äänisignaalin lähdekoodaus, kuvasignaalin lähdekoodaus, signaalien multiplekointi) ja sovittaminen lähetysmediaan (kanavakoodaus, modulaatio ja, tarvittaessa, energian hajauttaminen).

Täysin digitaalisten lähetysverkkojen, jotka ovat yleisesti käytettävissä televisiopalvelujen levitykseen, on sovelluttava laajakuvapalveluiden levitykseen.

### 3 artikla

Televisiovastaanotin, jonka sisäisen kuvaruudun näkyvä lävistäjä on suurempi kuin 42 cm ja joka saatetaan markkinoille myyntiin tai vuokrattavaksi yhteisössä, on varustettava vähintään yhdellä avoimella (tunnetun eurooppalaisen standardointielimen standardoimalla) pistokeliitännällä, johon voidaan helposti kytkeä oheislaitteita, erityisesti koodauksen purkulaitteita ja digitaalivastaanottimia.

### 4 artikla

Seuraavia ehtoja sovelletaan yhteisössä katselijoille lähetettyjen digitaalitelevisiopalvelujen rajoitettuun saatavuuteen siirtotavasta riippumatta:

- a) kaikilla kuluttajalaitteilla, jotka ovat yhteisössä myynnissä, vuokrattavana tai muuten saatavilla ja joilla voidaan purkaa digitaalisen televisiosignaalin salaus, on oltava mahdollista:
- purkaa tällaisen signaalin salaus tunnetun eurooppalaisen standardointielimen määrittelemän Euroopan yleisen salausalgoritmin mukaisesti;

— näyttää signaaleja, jotka on lähetetty koodaamattomina edellyttäen että, jos kyseessä ovat vuokratut laitteet, niiden vuokraus on asiaa koskevan vuokrasopimuksen mukainen;

- b) yhteisön markkinoilla toimivissa saatavuudeltaan rajoitetuissa järjestelmissä on oltava teknisesti mahdollista suorittaa kustannuksiltaan kannattava siirronvalvonta kaapelin vahvistinasemissa, jolloin kaapelitelevisiotoiminnan harjoittaja voi täysin hallita tällaisia saatavuudeltaan rajoitettuja palvelujärjestelmiä paikallisella tai alueellisella tasolla;

- c) Jäsenvaltioiden on toteutettava kaikki tarpeelliset toimenpiteet sen varmistamiseksi, että siirtotavasta riippumatta saatavuudeltaan rajoitettujen palvelujen ylläpitäjät, jotka tuottavat ja markkinoivat digitaalitelevisiopalvelujen pääsyäpalveluita:

— tarjoavat kaikille yleisradiolähetystoiminnan harjoittajille oikeudenmukaisin, kohtuullisin ja tasapuolisin perustein teknisiä palveluita mahdollistamaan, että palvelujen tarjoajien hallitsemilla koodauksen purkulaitteilla valtuutetut katsojat voivat vastaanottaa yleisradiolähetystoiminnan harjoittajien digitaalilähetyspalveluja, sekä noudattavat yhteisön kilpailuoikeutta, erityisesti, jos ne ovat hallitsevassa asemassa;

— pitävät erillistä kirjanpitoa toiminnastaan saatavuudeltaan rajoitettujen palvelujen tarjoajina.

Yleisradiolähetystoiminnan harjoittajat julkaisevat katsojille tarkoitetun tariffiluettelon, josta käy ilmi, sisältävätkö myös lisälaitteet sopimukseen.

Digitaalitelevisiopalvelussa voidaan vedota näihin määräyksiin ainoastaan, jos tarjottavat palvelut ovat Euroopassa voimassa olevan lainsäädännön mukaisia.

- d) Myöntäessään lupia kuluttajille tarkoitettujen laitteiden valmistajille rajoitettuun saatavuuteen perustuvien tuotteiden teollisten omistusoikeuksien haltijoiden on varmistettava, että luvat myönnetään oikeudenmukaisin, kohtuullisin ja tasapuolisin ehdoin. Ottaen huomioon tekniset ja kaupalliset tekijät oikeuksien haltijat eivät saa asettaa lupien myöntämiselle ehtoja, jotka kieltävät, estävät tai yrittävät rajoittaa liittämästä samaan tuotteeseen

— yhteistä käyttöliittymää, jonka avulla voi saada yhteyden useisiin muihin järjestelmiin; tai

— toiselle järjestelmälle tyypillisiä keinoja, edellyttäen, että luvan haltija noudattaa aiheellisia ja

kohtuullisia ehtoja, jotka koskevat saatavuudeltaan rajoitettujen järjestelmien ylläpitäjien suorittamien siirtojen turvallisuutta;

Jos televisiolaite sisältää integroidun digitaalisen koodauksen purkulaitteen, siihen pitäisi olla mahdollista asentaa vähintään yksi normien mukainen pistorasia, jonka avulla digitaalitelevisiojärjestelmän rajoitettu saatavuus tai muut osat liitetään digitaaliseen koodauksen purkulaitteeseen.

- e) Jäsenvaltioiden on varmistettava, että jokaisella tämän artiklan sääntöjen mukaisten määräysten soveltamista koskevan ratkaisemattoman kiistan osapuolella on käytettävissään helposti saatavilla olevat ja periaatteessa edulliset menettelyt, jotta tällaiset kiistat voidaan ratkaista oikeudenmukaisesti, oikeaan aikaan ja avoimesti, sanotun kuitenkaan rajoittamatta komission tai jäsenvaltion perustamissopimuksen mukaisesti toteuttamia toimia.

Tämä menettely ei sulje pois kummankaan osapuolen vahingonkorvausvaateita. Jos komissiota pyydetään antamaan lausunto sopimuksen soveltamisesta, se tekee niin välittömästi.

#### 5 artikla

Direktiivin 2 artiklassa tarkoitetut laajakuva 16:9-televisiopalvelut, jotka vastaanotetaan ja edelleen jaellaan kaapelitelevisiojärjestelmissä, on edelleen jaeltava näissä järjestelmissä ainakin laajakuvaformaattissa 16:9.

#### 6 artikla

Komissio tarkastelee 1 päivään heinäkuuta 1997 mennessä ja tämän jälkeen kahden vuoden välein tämän direktiivin täytäntöönpanoa ja digitaalitelevisiopalvelujen markkinoiden kehitystä Euroopan unionin alueella ja antaa kertomuksen Euroopan parlamentille, neuvostolle sekä talous- ja sosiaalikomitealle. Tässä kertomuksessa on käsiteltävä markkinoiden ja teknologian kehitystä, erityisesti digitaalitekniikan ja -palvelujen sekä digitaalisiin televisiopalveluihin liittyvän rajoitetun saatavuuden markkinoiden teknistä ja kaupallista kehitystä.

Tarvittaessa komissio tekee ehdotuksia neuvostolle direktiivin mukauttamiseksi tähän kehitykseen.

#### 7 artikla

Kumotaan direktiivi 92/38/ETY siten, että kumoaminen tulee voimaan yhdeksän kuukauden kuluttua tämän direktiivin voimaantulopäivästä.

#### 8 artikla

1. Jäsenvaltioiden on saatettava tämän direktiivin noudattamisen edellyttämät lait, asetukset ja hallinnolliset määräykset voimaan yhdeksän kuukauden kuluessa direktiivin voimaantulosta. Niiden on ilmoitettava tästä komissiolle viipymättä.

Näissä jäsenvaltioiden antamissa säädöksissä on viitattava tähän direktiiviin tai niihin on liitettävä tällainen viittaus, kun ne virallisesti julkaistaan. Jäsenvaltioiden on säädettävä siitä, miten viittaukset tehdään.

2. Jäsenvaltioiden on toimitettava tässä direktiivissä tarkoitetuista kysymyksistä antamansa kansalliset säädökset kirjallisina komissiolle.

#### 9 artikla

Tämä direktiivi tulee voimaan päivänä, jona se julkaistaan *Euroopan yhteisöjen virallisessa lehdessä*.

#### 10 artikla

Tämä direktiivi on osoitettu kaikille jäsenvaltioille.

Tehty Luxemburgissa 24 päivänä lokakuuta 1995.

<i>Euroopan parlamentin puolesta</i>	<i>Neuvoston puolesta</i>
K. HÄNSCH	L. ATIENZA SERNA
<i>Puhemies</i>	<i>Puheenjohtaja</i>