

Premiers contacts avec votre PowerBook G4

Informations concernant la configuration, les possibilités d'extension
et le dépannage des ordinateurs PowerBook G4

Apple Computer Inc.

© 2001 Apple Computer Inc. Tous droits réservés.

En application des lois et conventions en vigueur, aucune reproduction totale ni partielle du manuel n'est autorisée, sauf consentement écrit préalable d'Apple.

Le logo Apple est une marque d'Apple Computer Inc., déposée aux États-Unis et dans d'autres pays. En l'absence du consentement écrit d'Apple, l'utilisation à des fins commerciales de ce logo via le clavier (Option-1) pourra constituer un acte de contrefaçon et/ou de concurrence déloyale.

Tout a été mis en œuvre pour que les informations présentées dans ce manuel soient exactes. Apple n'est pas responsable des erreurs d'impression ni de reproduction.

Apple Computer Inc.
1 Infinite Loop
Cupertino, CA 95014-2084
408-996-1010
www.apple.com

Apple, le logo Apple, AppleTalk, FireWire, Mac, Macintosh, le logo Mac OS, PowerBook, QuickTime et Sherlock sont des marques d'Apple Computer Inc., déposées aux États-Unis et dans d'autres pays.

AirPort, The Apple Store et iMovie sont des marques d'Apple Computer Inc.

ENERGY STAR® est une marque déposée aux États-Unis.

Java est une marque de Sun Microsystems Inc.

PowerPC est une marque d'International Business Machines Corporation, utilisée sous licence.

Les autres noms de produits et de sociétés sont la propriété de leurs détenteurs respectifs. Les produits commercialisés par des entreprises tierces ne sont mentionnés que pour information, sans aucune intention de préconisation ni de recommandation. Apple décline toute responsabilité quant à l'utilisation et au fonctionnement de ces produits.

Fabriqué sous licence de Dolby Laboratories. "Dolby", "Pro Logic" et le logo double-D sont des marques déposées de Dolby Laboratories. Ouvrages confidentiels inédits, © 1992–1997 Dolby Laboratories Inc. Tous droits réservés.

Le produit décrit dans le présent manuel intègre des technologies de protection de droits d'auteur elles-mêmes protégées par divers brevets américains ainsi que d'autres droits de propriété intellectuelle appartenant à Macrovision Corporation et à d'autres détenteurs. L'utilisation de ces technologies de protection des droits d'auteurs doit être autorisée par Macrovision Corporation et est destinée à un cadre privé ou de visualisation restreinte, sauf consentement de Macrovision Corporation. Tout démontage ou ingénierie inverse est interdit.

Numéros de brevets américains 4 631 603, 4 577 216, 4 819 098 et 4 907 093 sous licence à des fins de visualisation limitée uniquement.

Remarque : Apple améliore continuellement les performances et le design de ses produits. Il se peut que certaines illustrations de ce manuel soient légèrement différentes de votre version du logiciel.



Table des matières

1 Premiers contacts 7

- Branchement de l'ordinateur 8
- Ouverture de l'écran 9
- Mise sous tension de l'ordinateur 10
- Déplacement d'éléments à l'écran 11
- Réglage de l'écran intégré 12
- Suite des opérations 14
- Étalonnage d'une nouvelle batterie pour des performances optimales 14
- Procédure à suivre en fin de travail 15

2 Familiarisation avec votre ordinateur 17

- Si vous êtes un nouvel utilisateur de Mac 17
- Face avant de votre PowerBook 18
- Face arrière de votre PowerBook 20
- Intérieur de votre PowerBook 22
- À propos de Mac OS X 24
- iTools : des services Internet gratuits pour les utilisateurs de Mac 26
- Sherlock 2 : votre utilitaire de recherche sur Internet 28
- Apple.com : votre point de départ sur le World Wide Web 30
- QuickTime : audio et vidéo sur Internet 32
- iMovie 2 : créez et montez vos propres films numériques 34
- iTunes : Musique numérique pour votre Mac 36
- Mise à jour automatique : maintenez automatiquement votre Mac à la pointe des nouveautés 38
- Utilisateurs multiples : transformez un seul Mac en plusieurs 40
- Aide Mac : les réponses à toutes vos questions sur le Mac 42

3 Utilisation de votre ordinateur 43

- USB (Universal Serial Bus) 44
- FireWire 46
- Cartes PC Card 48
- Réseau et accès Internet sans fil AirPort 49
- Ethernet (10/100/1000Base-T) 51
- Infrarouge (IrDA) 52
- Gestion vidéo externe (VGA et S-Vidéo) 53
- Batterie 56
- Lecteur DVD-ROM 59
- Lecteur de CD-RW optionnel 61
- Commandes de clavier et touches de fonctions programmables 62
- Logement de sécurité et verrou du clavier 64

4 Utilisation de votre système d'exploitation 67

- À propos de Mac OS X 68
- Utilisation de Classic sous Mac OS X 68
- Passage d'un système d'exploitation à l'autre 69
- Besoin d'aide ? 70

5 Interventions à l'intérieur de l'ordinateur 71

- Installation de mémoire supplémentaire 71
- Extraction du disque dur interne 80
- Installation d'une carte AirPort 89

6 Dépannage 91

- Objectif de ce chapitre 91
- Problèmes qui vous empêchent d'utiliser votre ordinateur 92
- Restauration du logiciel système de l'ordinateur 94
- Autres problèmes 95
- Localisation du numéro de série de votre produit 95

Annexe A Caractéristiques 97

- Informations système Apple 97
- Caractéristiques du PowerBook 98

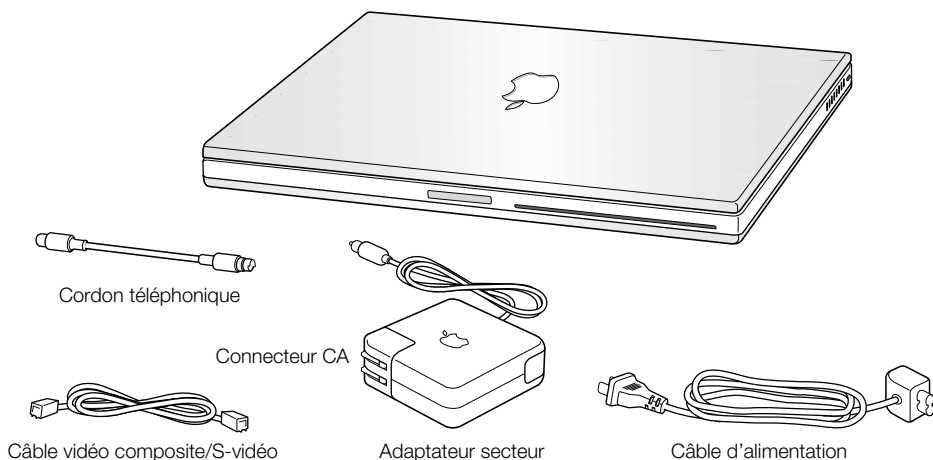
Annexe B
Consignes d'entretien, d'utilisation et de sécurité 101

Nettoyage de votre PowerBook	101
Transport de votre PowerBook	101
Stockage de votre PowerBook	101
Consignes de sécurité pour la configuration et l'utilisation de votre ordinateur	102
Consignes de sécurité générales	103
Ergonomie	104

Premiers contacts

Votre ordinateur PowerBook a été conçu de manière à vous permettre de le configurer rapidement et de commencer à l'utiliser immédiatement. Si vous n'avez jamais utilisé de PowerBook ou que vous n'êtes pas familiarisé avec les ordinateurs Macintosh, vous trouverez dans ce chapitre des instructions pour commencer à l'utiliser ainsi que des renvois à des informations complémentaires.

Si vous êtes un utilisateur expérimenté, peut-être êtes-vous déjà en mesure de commencer à utiliser votre nouveau PowerBook. Veuillez à prendre connaissance des informations contenues dans la section le chapitre 2, intitulé "Familiarisation avec votre ordinateur", pour découvrir les nouvelles caractéristiques de ce PowerBook.



Important Lisez attentivement toutes les instructions d'installation et consignes de sécurité (voir la page 101) avant de brancher votre ordinateur sur une prise de courant.

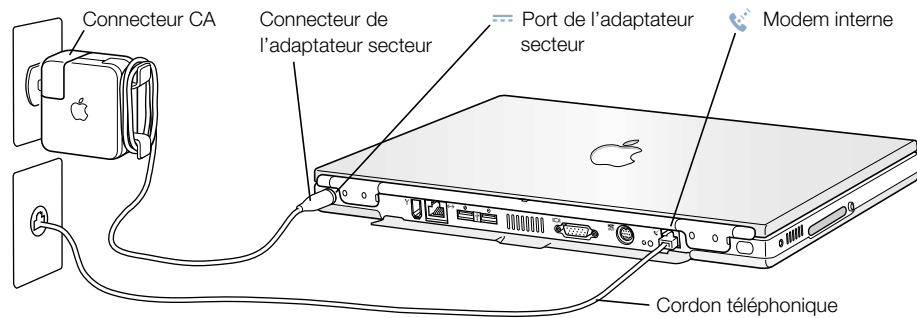
Remarque : votre ordinateur n'est peut-être pas équipé d'un connecteur CA.

Branchement de l'ordinateur

Le branchement de l'adaptateur secteur fournit à l'ordinateur du courant alternatif (CA) et recharge sa batterie. Il est préférable de brancher l'adaptateur secteur car il est possible que la batterie se soit déchargée pendant le transport et le stockage.

- 1 Branchez le connecteur CA de l'adaptateur secteur sur une prise.

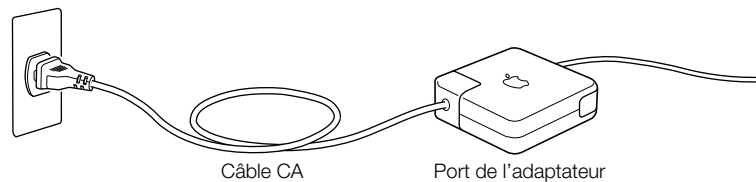
Un témoin lumineux apparaît sur la fiche de l'adaptateur secteur. La lumière orange indique que la batterie est en train de se recharger. La lumière verte indique que la batterie est complètement rechargée.



- 2 Reliez le connecteur de l'adaptateur au port prévu à cet effet (identifié par le symbole ≡) au dos de l'ordinateur.

Vous pouvez enrouler le surplus de câble de l'adaptateur autour des attaches qui sortent de l'adaptateur secteur.

Remarque : il peut y avoir un léger espace entre le connecteur et l'adaptateur secteur. Il est également possible de retirer le connecteur et de relier une extrémité du câble à l'adaptateur et l'autre extrémité à une prise.



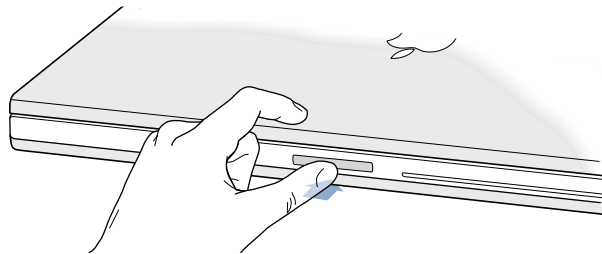
Connexion du modem interne

Si vous souhaitez vous connecter à Internet immédiatement, branchez une extrémité du câble téléphonique sur port du modem interne (identifié par l'icône ☎) et l'autre extrémité sur une ligne téléphonique analogique (le type de ligne le plus fréquemment installé chez les particuliers).

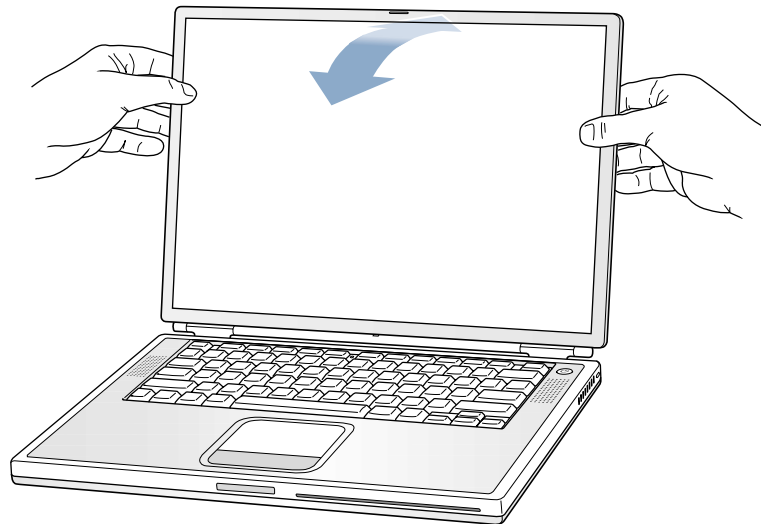
Attention Ne branchez pas le modem sur une ligne numérique car cela pourrait l'endommager. Mettez vous en contact avec votre fournisseur de services téléphoniques si vous croyez être équipé d'une ligne numérique.

Ouverture de l'écran

- 1 Poussez le bouton de déverrouillage de l'écran pour l'ouvrir.

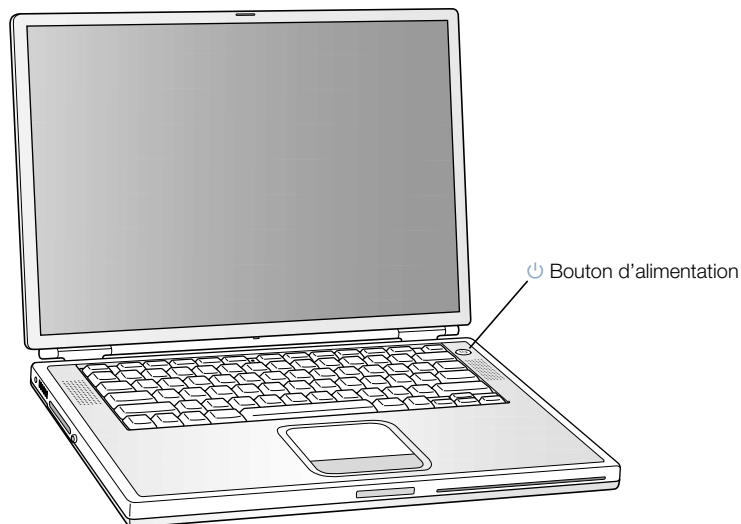


- 2 Ouvrez l'écran et inclinez-le de façon à obtenir un angle de visualisation confortable.



Mise sous tension de l'ordinateur

Pour allumer l'ordinateur, appuyez sur le bouton d'alimentation (⏻). Lorsque vous allumez l'ordinateur, il émet normalement un signal sonore. Sa mise en route prend quelques instants. Ceci est normal. Lorsque vous appuyez sur le bouton d'alimentation, le PowerBook vérifie la mémoire du système avant de démarrer. Plus il y a de mémoire installée, plus la vérification est longue.



Problèmes de mise sous tension de l'ordinateur

Rien ne se produit lorsque vous appuyez sur le bouton d'alimentation.

- La batterie est peut-être déchargée. Vérifiez que l'adaptateur secteur est correctement branché sur l'ordinateur et sur une prise électrique. Le connecteur de l'adaptateur s'allume lorsqu'il est correctement connecté au dos du PowerBook.
- Si l'ordinateur ne démarre toujours pas lorsque vous appuyez sur le bouton d'alimentation, utilisez un trombone déplié pour appuyer sur le bouton de réinitialisation (voir la page 20) situé au dos de l'ordinateur. Assurez-vous que le bouton reprenne ensuite sa position d'origine. Attendez quelques secondes, puis appuyez de nouveau sur le bouton d'alimentation.
- Si l'ordinateur ne démarre toujours pas, voir la page 93 pour obtenir davantage d'instructions de dépannage.

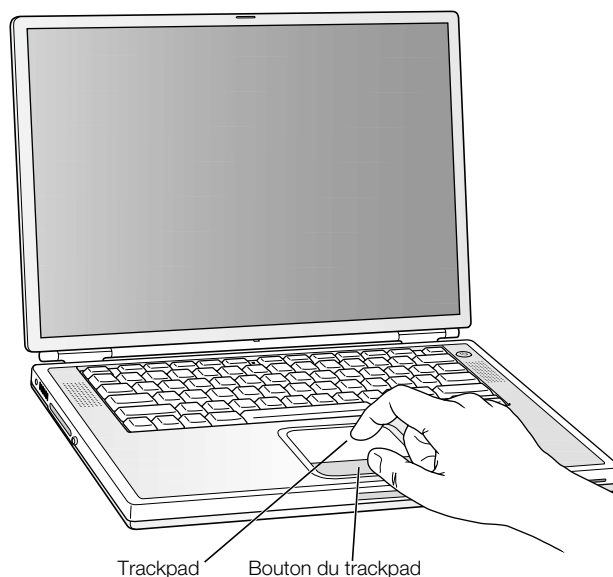
Une icône de disquette ou de dossier sur lequel clignote un point d'interrogation s'affiche à l'écran.

- Cette icône signifie généralement que l'ordinateur ne parvient pas à localiser le logiciel système sur le disque dur interne ou sur tout disque externe relié à l'ordinateur. Vous devez peut-être réinstaller le logiciel système. Voir la page 92.

Déplacement d'éléments à l'écran

Le trackpad de votre PowerBook vous permet de sélectionner et de déplacer des éléments à l'écran de la même façon que la souris d'un ordinateur de bureau. Pour déplacer le pointeur à l'écran, faites glisser l'index sur le trackpad. Pour sélectionner un élément, cliquer ou faire un double-clic, utilisez le bouton du trackpad.

Remarque : au lieu d'utiliser le bouton du trackpad, vous pouvez cliquer et double-cliquer directement sur le trackpad à l'aide de votre doigt. Cette option peut être activée dans le tableau de bord Trackpad de Mac OS 9, ou dans le panneau Souris des Préférences Système de Mac OS X.



Le trackpad est sensible à la vitesse de déplacement de votre doigt. Pour déplacer le pointeur sur une courte distance, faites glisser l'index lentement sur le trackpad. Plus le déplacement du doigt est rapide, plus la distance parcourue par le pointeur est grande.

Conseils d'utilisation du trackpad

Pour une utilisation efficace du trackpad, tenez compte de ces conseils :

- N'utilisez qu'un seul doigt. et non un stylo ou tout autre objet.
- Assurez-vous que votre doigt et le trackpad sont secs. Si l'humidité ou la condensation provoque l'accumulation de buée sur le trackpad, essuyez-le avec un chiffon propre avant de l'utiliser.
- N'utilisez jamais de produit nettoyant sur le trackpad de votre PowerBook.

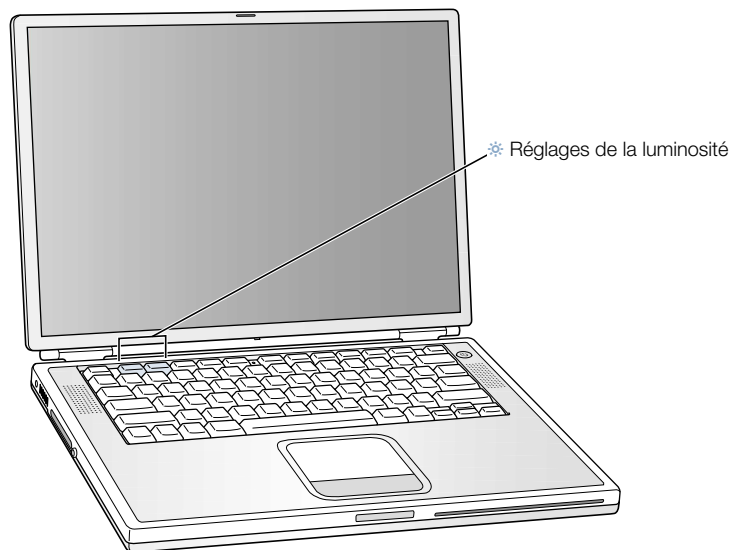
Pour en savoir plus sur l'utilisation du trackpad, consultez l'Aide Mac ou l'Initiation Mac disponibles dans le menu Aide.

Réglage de l'écran intégré

Avant de commencer à travailler avec votre nouveau PowerBook, il se peut que vous deviez régler l'affichage de votre écran afin que l'image soit parfaitement nette.

Réglage de la luminosité

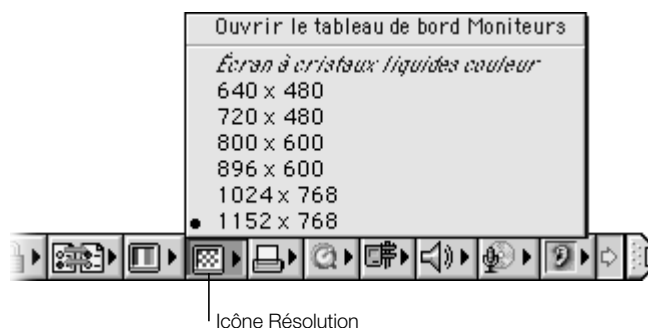
Les boutons portant le symbole ☼ vous permettent de régler la luminosité de votre écran.



Réglage de la résolution de l'écran

Vous pouvez augmenter la taille des images affichées sur l'écran en choisissant une autre résolution que la résolution standard. Pour régler la résolution de votre écran :

- Sous Mac OS 9, cliquez sur l'icône de résolution de la barre des réglages.



- Sous Mac OS X, cliquez sur le panneau Moniteurs des Préférences Système. Pour contrôler vos réglages d'écran à partir de l'icône Moniteurs de la barre des menus, cliquez sur Afficher moniteurs dans la barre des menus.

Résolutions gérées par l'écran intégré

Votre PowerBook possède un écran large, d'une résolution d'origine de 1 152 x 768, capable de gérer également des résolutions standard telles que 1 024 x 768. Lorsque vous utilisez une résolution standard, une bande noire apparaît autour de l'écran.

La plupart des applications utilisent automatiquement la résolution qui leur convient le mieux.

Il est recommandé d'utiliser une résolution standard soit lorsque vous êtes en mode Recopie vidéo sur un moniteur externe, soit lorsque vous utilisez certaines applications (telles que jeux vidéo ou logiciels de présentation) conçues pour ce type de résolution.

Pour éviter l'apparition des bandes noires quand vous utilisez une application conçue pour une résolution standard, vous pouvez choisir la version "étirée" de la résolution afin que l'image couvre la totalité de l'écran. Pour accéder à des résolutions étirées supplémentaires dans Mac OS 9, maintenez la touche Contrôle enfoncée lorsque vous cliquez sur l'icône de résolution de la barre des réglages.

Sous Mac OS X, vous pouvez choisir une résolution de 896 x 600 ou inférieure via l'icône Moniteurs de la barre des menus. Ces résolutions réduites font apparaître les éléments de l'écran plus grands, ce qui permet de les voir plus facilement. Ce type de résolution peut toutefois s'avérer moins précis que la résolution d'écran d'origine.

Suite des opérations

Vous avez à présent accompli tout ce qui était nécessaire pour rendre votre PowerBook opérationnel. Lorsque vous allumez votre ordinateur pour la première fois, l'Assistant réglages Macintosh vous guide à travers la procédure de configuration de votre ordinateur et d'Internet.

Pour tout complément d'information, consultez les sources suivantes :

Pour en savoir plus sur	Consultez
L'extinction ou la suspension d'activité de votre ordinateur	"Procédure à suivre en fin de travail" à la page 15
Ce que vous pouvez réaliser grâce aux caractéristiques matérielles et logicielles de votre PowerBook	Le chapitre 2, intitulé "Familiarisation avec votre ordinateur"
Les informations supplémentaires disponibles dans l'aide en ligne	"Aide Mac : les réponses à toutes vos questions sur le Mac" à la page 42
L'utilisation d'une caractéristique particulière de votre PowerBook	Le chapitre 3, intitulé "Utilisation de votre ordinateur"
Installation de mémoire	Le chapitre 5, intitulé "Interventions à l'intérieur de l'ordinateur"
Ce qu'il faut faire en cas de problèmes avec votre PowerBook	Le chapitre 6, intitulé "Dépannage"

Étalonnage d'une nouvelle batterie pour des performances optimales

Pour bénéficier d'une durée de vie optimale, laissez la batterie se décharger complètement pendant la première semaine d'utilisation de votre PowerBook. Rechargez-la ensuite complètement en une fois. Pour cela, procédez comme suit :

- 1 Branchez l'adaptateur secteur et rechargez la batterie de votre PowerBook jusqu'à ce que les voyants de la batterie et la jauge à l'écran (voir la page 57) indiquent qu'elle est complètement rechargée.
- 2 Déconnectez l'adaptateur secteur et utilisez votre PowerBook jusqu'à ce qu'une zone de dialogue vous avertissant du faible niveau de chargement de la batterie s'affiche à l'écran.

- 3 Connectez l'adaptateur secteur et laissez-le ainsi jusqu'à ce que la batterie soit à nouveau complètement rechargée.

Important Vous ne devez effectuer cette procédure qu'une seule fois pour étalonner votre batterie. Après cela, vous pouvez connecter et déconnecter l'adaptateur secteur quel que soit le niveau de charge de la batterie.

Procédure à suivre en fin de travail

Deux options s'offrent à vous lorsque vous cessez de travailler avec votre PowerBook.

Suspension de l'activité de l'ordinateur

Suspendez l'activité de votre ordinateur lorsque vous ne l'utilisez pas pendant un court laps de temps. Cette fonctionnalité vous permet de réactiver votre ordinateur sans avoir à passer par tout le processus de démarrage. Lorsque l'activité de l'ordinateur est suspendue, son écran est noir et un petit voyant blanc clignote en-dessous de l'écran.

Pour suspendre rapidement l'activité de votre ordinateur, choisissez l'une des méthodes suivantes :

- Rabattez l'écran.
- Sélectionnez Suspendre l'activité soit dans le menu Spécial de Mac OS 9, soit dans le menu Pomme (🍏) de Mac OS X.

Attention Patientez quelques secondes jusqu'à ce que le voyant de suspension d'activité se mette à clignoter (signalant que l'activité de l'ordinateur est suspendue et que le disque dur a cessé de tourner) avant de déplacer votre PowerBook. Déplacer votre ordinateur lorsque le disque dur est en train de tourner risque d'endommager ce dernier, provoquant des pertes de données ou l'impossibilité de démarrer à partir du disque dur.

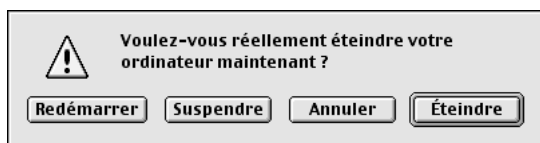
Pour réactiver l'ordinateur :

- Si l'écran est rabattu, dépliez-le. Votre PowerBook se réactive automatiquement dès que vous ouvrez l'écran. Vous pouvez désactiver cette option dans le tableau de bord Économies d'énergie sous Mac OS 9.
- Si l'écran est déjà ouvert, appuyez sur le bouton d'alimentation (⏻) ou sur une touche quelconque du clavier.

Mise hors tension de l'ordinateur

Si vous ne comptez pas utiliser votre PowerBook pendant un jour ou deux, éteignez-le. Choisissez l'une des deux opérations suivantes :

- Sélectionnez Éteindre soit dans le menu Spécial de Mac OS 9, soit dans le menu Pomme (🍏) de Mac OS X.
- Appuyez sur le bouton d'alimentation et cliquer sur Éteindre dans la zone de dialogue qui s'affiche à l'écran :



Si vous comptez stocker votre PowerBook pendant une durée prolongée, consultez la section "Stockage de votre PowerBook" à la page 101 pour connaître les étapes supplémentaires à suivre pour éviter que votre batterie ne se vide complètement.

Familiarisation avec votre ordinateur

Si vous êtes impatient de commencer et que vous désirez faire quelques essais sur votre PowerBook, ce chapitre vous concerne. Il fournit un aperçu des caractéristiques matérielles et logicielles de votre ordinateur ainsi que des services Internet exceptionnels mis à votre disposition.

Votre PowerBook est un ordinateur portable très complet. Il inclut les technologies informatiques les plus récentes telles qu'un processeur PowerPC™ G4, les interfaces FireWire et USB ainsi que la gestion du système AirPort d'accès sans fil à Internet et en réseau. La gestion de ce matériel est assurée par le système d'exploitation Mac OS. De puissantes fonctionnalités, incluses avec Mac OS, permettent d'utiliser Internet pour visionner de la vidéo, rechercher des infos, faire vos achats ou mettre à jour automatiquement vos logiciels.

Avec votre PowerBook vous recevez également iMovie, une application de montage vidéo très conviviale qui vous permet d'utiliser votre ordinateur pour créer de la vidéo numérique. Il suffit simplement de connecter une caméra vidéo numérique au port FireWire de votre PowerBook, d'ouvrir iMovie et vous êtes prêt à créer vos propres films.

En outre, votre PowerBook est fourni avec iTunes, le programme audio numérique vous permettant d'importer des morceaux de musique à partir de vos CD, de créer votre propre bibliothèque iTunes, d'écouter des centaines de stations de radio sur Internet et de graver vos propres CD.

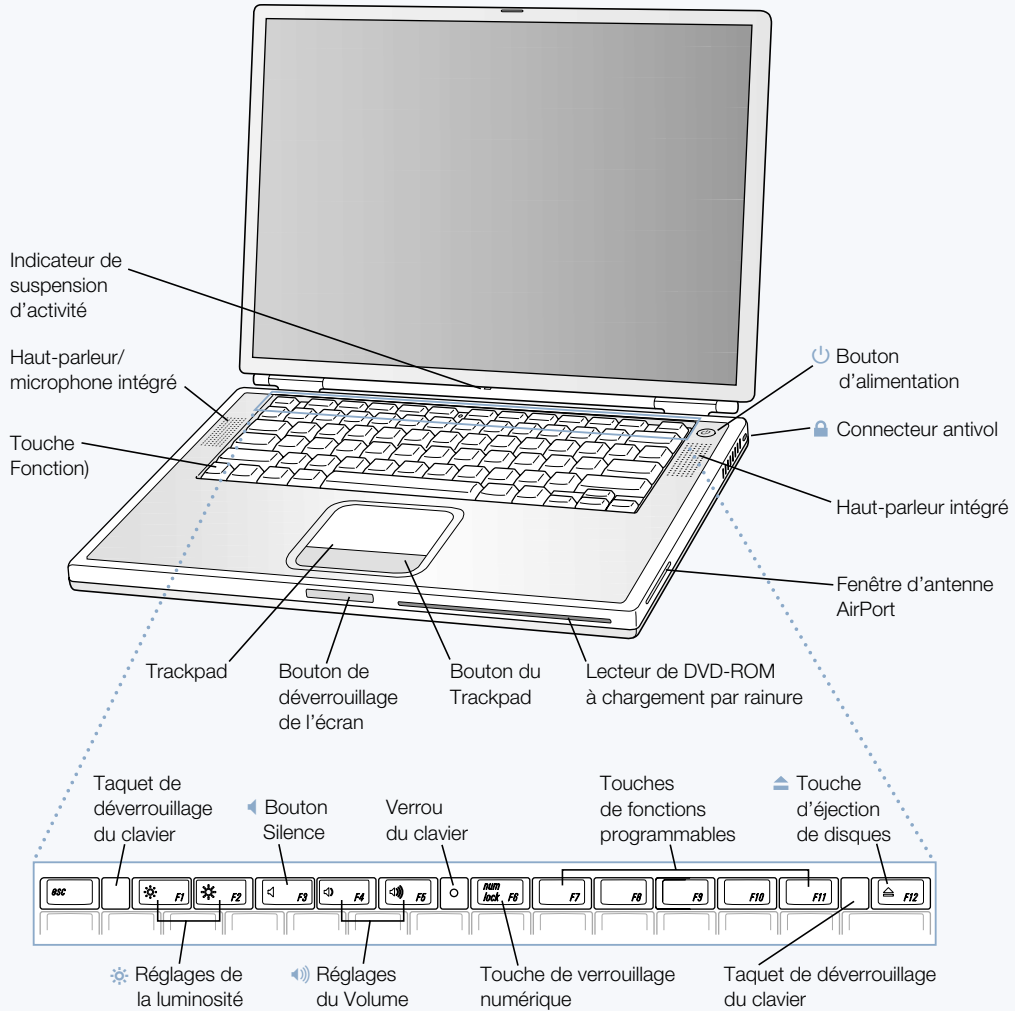
En plus de tout cela, Apple vous fournit des services Internet gratuits qui vous permettent de bénéficier d'un espace de stockage sur Internet, d'une adresse électronique personnelle Mac.com, d'outils pour créer facilement votre propre site Web ou salle de cinéma iMovie, et bien plus encore.

Si vous êtes un nouvel utilisateur de Mac

S'il s'agit de votre premier ordinateur Macintosh, suivez d'abord l'initiation Mac pour apprendre à utiliser le trackpad afin de déplacer des éléments sur l'écran, à visiter un site Web, etc. Pour accéder aux guides d'initiation sous Mac OS 9, choisissez Initiation Mac dans le menu Aide.

Remarque : comme Apple sort régulièrement de nouvelles versions et des mises à jour de son logiciel système, de ses applications et de ses sites Internet, les illustrations présentes dans ce manuel peuvent être légèrement différentes de ce qui apparaît sur votre écran.

Face avant de votre PowerBook



**Boutons de réglage de la luminosité**

Augmentez ou réduisez la luminosité de l'écran de votre PowerBook.

**Boutons de réglage du volume**

Permet d'augmenter et de diminuer le volume du son provenant des haut-parleurs intégrés et du port de sortie audio.

Verrou du clavier

Permet de protéger les composants internes de votre PowerBook en empêchant l'ouverture facile du clavier.

Touche de verrouillage numérique

Permet d'activer et de désactiver le pavé numérique intégré au clavier du PowerBook. Lorsque le pavé numérique est verrouillé, le témoin lumineux du clavier est vert.

**Touche d'éjection de disques**

Maintenez cette touche enfoncée pour éjecter un CD ou un DVD. Il est également possible d'éjecter un disque en glissant son icône dans la corbeille.

**Bouton d'alimentation**

Allume et éteint votre PowerBook ou en suspend l'activité.

Lecteur magnéto-optique à chargement par fente (DVD-ROM ou CD-RW en option)

Si votre PowerBook est muni d'un lecteur de DVD-ROM, il pourra lire des CD-ROM, des Photo CD, des disques audio standard, des DVD, des films DVD et d'autres types de supports. Si votre PowerBook est muni d'une unité CD-RW (en option), il pourra non seulement lire des CD mais aussi graver de la musique, des documents ainsi que d'autres fichiers numériques sur des disques CD-R et CD-RW.

Touche Fonction (Fn)

Maintenez cette touche enfoncée pour activer les touches de fonction (F1 à F12).

Taquets de déverrouillage du clavier

Lorsque vous devez accéder aux logements de mémoire interne, tirez ces taquets vers le bas pour dégager le clavier du PowerBook.

Microphone

Ce microphone intégré (situé sous la grille du haut-parleur) permet d'enregistrer directement des sons sur le disque dur de votre PowerBook. Vous pouvez en outre soit connecter un microphone externe à l'un des ports USB, soit utiliser un microphone professionnel qui se connecte à une carte PC Card.

**Connecteur antivol**

Permet de protéger le PowerBook contre le vol en y reliant un câble de sécurité.

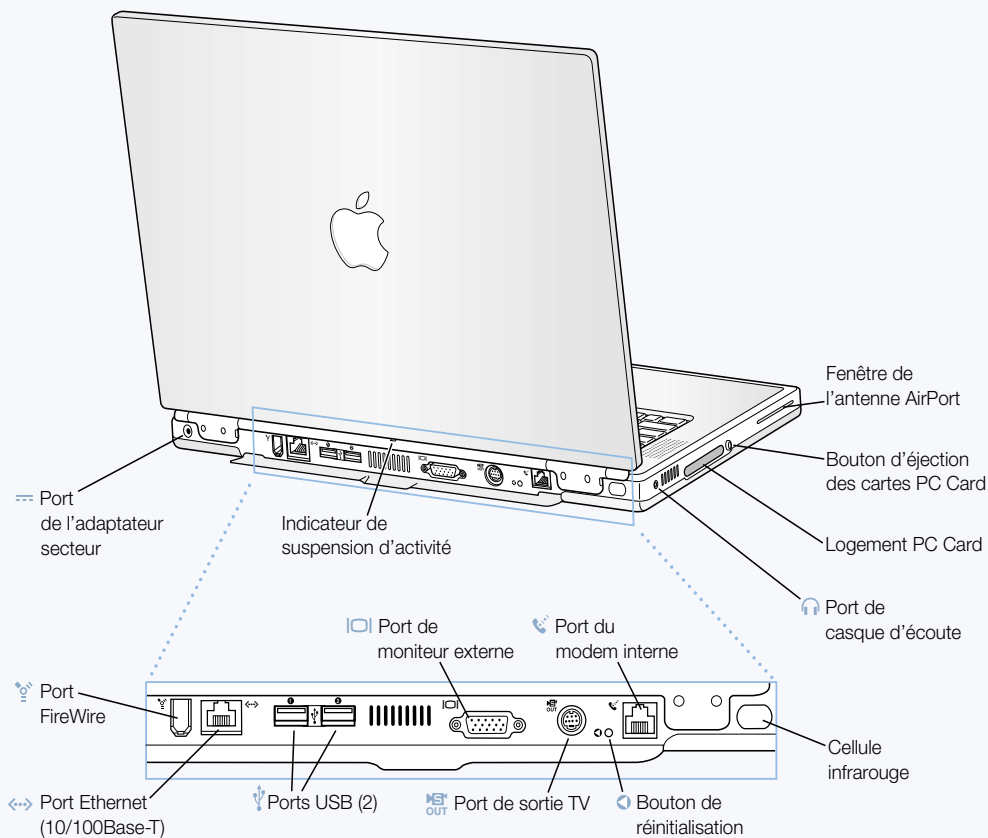
Témoin lumineux de suspension d'activité

Un voyant blanc clignote lorsque le PowerBook est en suspension d'activité.

Trackpad

Permet de déplacer le pointeur sur l'écran du PowerBook. À l'aide du tableau de bord Trackpad, vous pouvez régler le trackpad de manière à sélectionner des éléments ou d'effectuer des double-clics sans utiliser le bouton du trackpad.

Face arrière de votre PowerBook





Port FireWire

Permet de connecter des périphériques externes à haute vitesse tels que caméras vidéo numériques, imprimantes et unités de stockage externes.



Port Ethernet (10/100/1000 Base-T)

Permet de se connecter soit à un réseau Ethernet 10/100/1000 Base-T haute vitesse, soit à un autre ordinateur et de transférer des fichiers. La fonction de détection automatique du port Ethernet détecte les autres périphériques Ethernet. Pour établir des connexions à d'autres périphériques Ethernet, il est inutile d'utiliser un câble croisé Ethernet.



Ports USB (Universal Serial Bus) (2)

Grâce à la technologie USB, vous pouvez connecter des périphériques supplémentaires à votre ordinateur, tels qu'une imprimante, des périphériques de stockage externes, un modem, un clavier ou une manette de jeu.



Port (VGA) de moniteur externe

Permet de relier le PowerBook à un moniteur externe ou un appareil de projection muni d'un connecteur VGA.



Port de sortie TV (sortie S-Vidéo)

Permet de relier le PowerBook à un téléviseur, à un magnétoscope ou à tout autre périphérique vidéo. Vous pouvez utiliser le port de sortie TV pour effectuer des présentations ou pour lire un film DVD sur votre téléviseur.



Bouton de réinitialisation du PowerBook

Redémarrez votre ordinateur à l'aide de ce bouton lorsque vous ne pouvez pas l'éteindre avec le bouton d'alimentation ou lorsque le redémarrage ne peut s'effectuer correctement.



Port du modem interne

Permet de relier une ligne téléphonique standard directement au modem interne.

Cellule infrarouge

La communication par infrarouge vous permet d'envoyer des fichiers à un autre ordinateur muni d'une cellule infrarouge, d'imprimer sur une imprimante qui en est également équipée ou d'accéder à un réseau infrarouge utilisant le protocole IrDA. Vous pouvez également utiliser cette technologie pour vous synchroniser avec certains assistants personnels de poche ou vous connecter à Internet à l'aide d'un téléphone portable (si votre réseau le permet).



Port de casque d'écoute

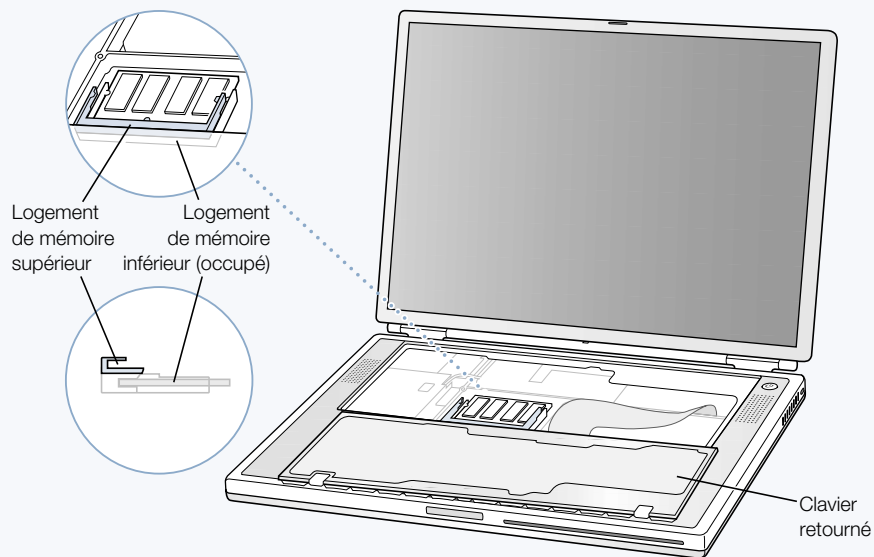
Permet de connecter des haut-parleurs, un casque d'écoute ou tout autre périphérique de sortie audio.

Logement de cartes PC Card

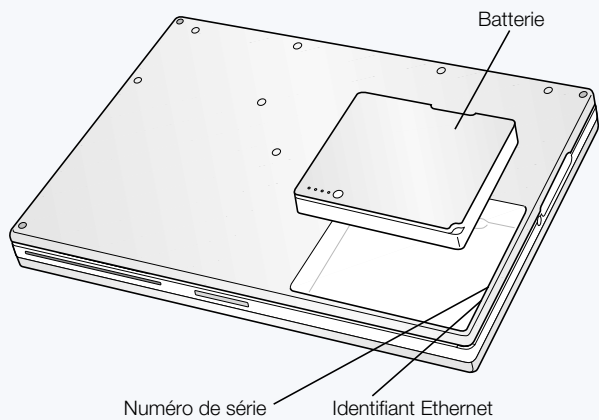
Étendez les fonctionnalités de votre PowerBook à l'aide du logement de type II, qui gère à la fois les formats PC Card et CardBus.

Intérieur de votre PowerBook

PowerBook dont le clavier est retourné et le logement de mémoire interne visible



PowerBook retourné dont le fond du boîtier a été enlevé



Logements de mémoire

Votre PowerBook est fourni avec deux logements de mémoire superposés. Le logement inférieur contient le module de mémoire fourni avec votre PowerBook. Vous pouvez installer un module de mémoire supplémentaire dans le logement supérieur. (Si vous avez commandé un PowerBook équipé de mémoire supplémentaire, le logement supérieur est peut-être déjà occupé.) La quantité maximale de mémoire vive (RAM) que vous pouvez installer dans votre PowerBook est de 1 Go, ce qui correspond à un module de 512 Mo dans chaque logement. Pour les instructions, consultez la section “Installation de mémoire supplémentaire” à la page 71.

Disque dur amovible

Il est possible d’extraire le disque dur interne par mesure de sécurité ou d’entretien. Pour les instructions, consultez la section “Extraction du disque dur interne” à la page 80.

Carte AirPort

La carte AirPort de votre ordinateur permet l’accès à un réseau sans fil.

À propos de Mac OS X

Menu Apple

Passez par ce menu pour modifier des réglages, ouvrir des éléments utilisés récemment et éteindre votre ordinateur.

Tableaux

Des tableaux de sauvegarde et d'impression accompagnent les fenêtres des documents.

Bouton

Si un bouton clignote, vous pouvez appuyer sur les touches Entrée ou Retour au lieu de cliquer dessus.



Icônes d'état

Vérifiez l'état des Préférences système dans la barre des menus.

Barre d'outils du Finder

Cliquez ici pour ouvrir des dossiers et fichiers et accéder à des raccourcis.

Boutons des fenêtres

Cliquez sur ces boutons pour fermer la fenêtre, la réduire dans le Dock ou l'agrandir.

Dock

Pour ouvrir un élément ou l'activer, cliquez sur son icône dans le Dock. Certaines icônes du Dock indiquent l'état de l'application.

Possibilités

Mac OS X fournit à votre ordinateur une nouvelle interface utilisateur puissante et élégante. Vous n'avez plus besoin de vous préoccuper de la quantité de mémoire à attribuer à une application pour qu'elle fonctionne efficacement, ou de redémarrer votre ordinateur si l'une d'elles pose problème. En plus des logiciels Mac OS X, vous pouvez continuer à exécuter les versions Mac OS 9 de vos logiciels sous Mac OS X grâce à l'environnement Classic. Le chapitre 4, intitulé "Utilisation de votre système d'exploitation", à la page 67 explique le fonctionnement de Classic en détails. Mac OS X gère également les logiciels basés sur Java™ et UNIX.

Marche à suivre

Préférences Système constitue votre centre de commandes pour tous les réglages que vous souhaitez effectuer sur votre ordinateur : de la modification de l'apparence du bureau à la configuration des informations d'accès aux réseaux. Le Finder et le Dock permettent d'accéder facilement aux dossiers, applications, documents et autres éléments de votre ordinateur et de votre réseau.

Pour plus de détails sur les fonctionnalités de Mac OS X, consultez le manuel *Bienvenue dans Mac OS X* fourni avec votre ordinateur ou sélectionnez Aide Mac dans le menu Aide de Mac OS X.

Conseils et astuces

Personnalisation du Finder

Vous pouvez sélectionner une image ou une couleur pour votre bureau dans le panneau Bureau des Préférences Système. Vous pouvez également sélectionner et agencer à nouveau les éléments de la barre d'outils du Finder. Pour cela, choisissez Personnaliser la barre d'outils dans le menu Présentation et glissez les éléments voulus sur la barre d'outils.

Personnalisation du Dock

Il est possible de modifier la taille des icônes du Dock, d'activer l'agrandissement afin qu'elles apparaissent plus grosses sous le pointeur de votre souris, et de positionner le Dock en bas, à droite ou à gauche de votre écran. Choisissez Dock dans le menu Pomme (🍏), puis Préférences de Dock. Vous pouvez aussi ouvrir les Préférences Système de votre ordinateur et cliquer sur Dock.

Agencement de votre bureau

Évitez le désordre sur votre bureau en masquant les fenêtres ouvertes, ce qui les place dans le Dock. Pour cela, double-cliquez sur leur barre de titre ou cliquez sur le bouton du milieu, dans le coin supérieur gauche. Pour rouvrir les fenêtres, cliquez sur leur icône dans le Dock. Certains réglages de système peuvent également être contrôlés à l'aide des icônes d'état situées dans la barre des menus.

Pour en savoir plus

Pour des instructions sur la personnalisation de votre environnement Mac OS X et pour plus d'informations sur son utilisation, consultez le manuel *Bienvenue dans Mac OS X* fourni avec votre ordinateur.

iTools : des services Internet gratuits pour les utilisateurs de Mac



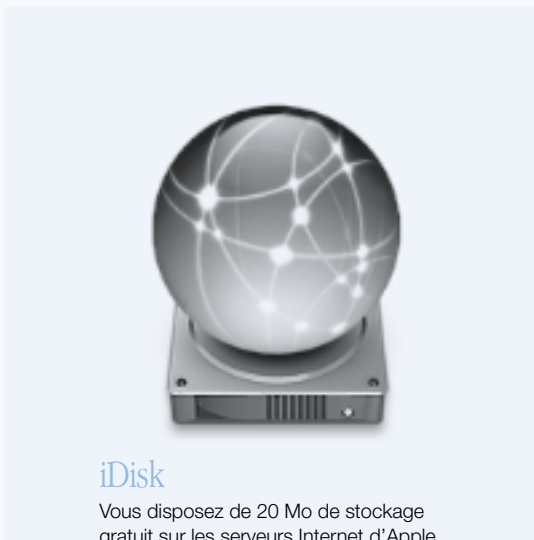
Messagerie

Recevez votre propre adresse Mac.com. D'usage facile, fonctionne avec vos applications de messagerie favorites.



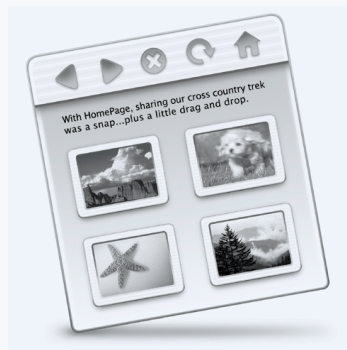
iCards

Envoyez une iCard pour tout type d'occasion. Choisissez une carte existante ou créez une carte personnalisée à l'aide des photos sur votre iDisk.



iDisk

Vous disposez de 20 Mo de stockage gratuit sur les serveurs Internet d'Apple pour partager vos photos, vos films et tout autre fichier via Internet. Possibilité d'acheter de l'espace de stockage supplémentaire.



HomePage

Concevez votre propre site Web en trois étapes simples. Créez un album photo, publiez un iMovie, diffusez votre CV, etc. Quiconque pourra consulter votre page sur Internet.

Possibilités

iTools est une nouvelle classe de services Internet créés par Apple exclusivement à l'intention des utilisateurs de Mac. Grâce à iTools, vous pouvez envoyer des messages électroniques ou des cartes de vœux à vos amis et partager des photos et des films. Vous pouvez même créer votre propre site Web.

Marche à suivre

- 1 Connectez-vous à Internet.
- 2 Rendez-vous sur www.apple.com
- 3 Cliquez sur l'onglet iTools, sur le bouton Continuer, puis sur le bouton "Free Sign Up" ("Inscription gratuite").

Conseils et astuces

Téléchargez des images sur votre espace iDisk afin de créer des cartes iCards personnalisées

Vous pouvez envoyer des cartes iCards avec vos propres images personnalisées. Pour cela, enregistrez vos images au format GIF ou JPEG, puis copiez-les dans le dossier Pictures de votre iDisk. Elles apparaîtront comme options lorsque vous créerez une iCard dans la section Create your own (créer votre propre carte).

Partez d'un modèle de page d'accueil de la section HomePage pour créer votre propre page Web en quelques minutes

La section HomePage propose des modèles de pages Web que vous pouvez personnaliser avec votre propre texte et vos propres images. Les enseignants peuvent par exemple se servir des modèles consacrés à l'enseignement pour diffuser des nouvelles sur la classe, communiquer les devoirs à faire, ou informer les parents. Vous pouvez également recourir à l'album photo HomePage et aux modèles iMovie pour partager facilement vos images et films avec vos amis et votre famille.

Vous pouvez ouvrir directement votre iDisk, sans utiliser un navigateur Web :

- *Sous Mac OS 9*, sélectionnez l'icône de votre iDisk et choisissez "Créer un alias" dans le menu Fichier. Dès que vous souhaiterez accéder à votre iDisk, il vous suffira d'un double-clic sur l'alias et de votre mot de passe.
- *Sous Mac OS X*, cliquez soit sur l'icône de l'iDisk dans la barre d'outils du Finder, soit sur iDisk dans le menu Aller.

Sherlock 2 : votre utilitaire de recherche sur Internet

Canaux Sherlock

Recherchez des personnes, faites des achats, tenez-vous au courant de l'actualité et informez-vous sur les produits Apple grâce à Internet.

Bouton Recherche

Après avoir tapé ce que vous recherchez, cliquez ici pour lancer la recherche.

Sites de recherche

Moteurs de recherche qu'utilise Sherlock pour examiner Internet.



Icône Sherlock

Cliquez sur l'icône Sherlock du Dock.

Possibilités

Sherlock 2 remplit pour vous les fonctions de “détective” et d’acheteur personnel sur Internet. Il constitue un moyen simple de rechercher des personnes, des sources d’actualités ainsi qu’à peu près n’importe quoi. Il permet de se procurer des livres ou des disques, de passer en revue les sites de ventes aux enchères, de dénicher les prix les plus avantageux, et même de se renseigner sur la disponibilité des produits.

Marche à suivre

- 1 Connectez-vous à Internet.
- 2 Ouvrez Sherlock :
 - *Sous Mac OS 9*, double-cliquez sur l’icône de Sherlock sur le bureau. Vous pouvez également choisir Rechercher sur Internet dans le menu Fichier ou Sherlock dans le menu Pomme (🍏).
 - *Sous Mac OS X*, cliquez sur l’icône de Sherlock dans le Dock. Pour trouver des fichiers sur votre ordinateur, vous pouvez également choisir Rechercher dans le menu Fichier.
- 3 Sélectionnez un canal de Sherlock.
- 4 Tapez ce que vous recherchez puis cliquez sur le bouton Rechercher.

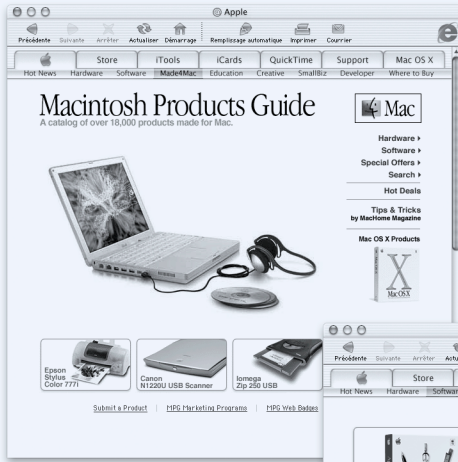
Conseils et astuces

Créez votre propre canal de recherche Sherlock

- 1 Choisissez Nouveau canal dans le menu Canaux.
- 2 Sélectionnez un nom, un type de canal et une icône.
- 3 Téléchargez des modules Sherlock et placez-les dans la liste Sites de recherche. Vous pouvez également maintenir la touche Option enfoncée et faire glisser des modules des autres listes de recherche sur l’icône de votre nouveau canal.

Pour en savoir plus

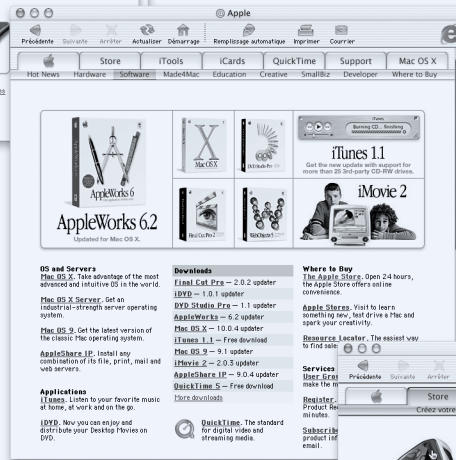
Pour en apprendre davantage sur les capacités de Sherlock, ouvrez l’Aide Mac et recherchez “Sherlock”. Pour télécharger des modules de recherche supplémentaires et découvrir comment vous pouvez créer votre propre module Sherlock, visitez le site Web de Sherlock sur www.apple.com/fr/sherlock



Guide des produits Macintosh

www.apple.com/guide

Si vous recherchez du matériel et des logiciels performants pour votre Mac, consultez ce site et recherchez le symbole Mac.



Logiciels pour Mac guide.apple.com ussoftware.lasso

Recherchez par catégorie de logiciels Apple et de tierce partie pour votre Mac.

Apple Store store.apple.com

Achetez les matériels, logiciels et accessoires Apple le plus récents.

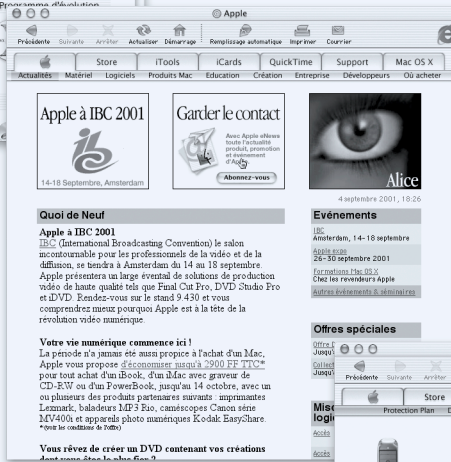




Mac OS X

www.apple.com/fr/macosex/

Les toutes dernières informations sur le système d'exploitation le plus avancé au monde.



Apple Hot News

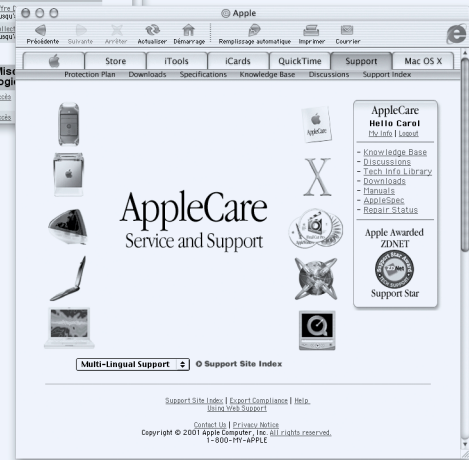
www.apple.com/fr/hotnews

Informations sur les mises à jour de logiciels les plus récentes pour votre Mac, les logiciels de tierce partie, les nouveautés QuickTime, et tout ce qu'il faut savoir sur les futurs événements Apple.

Assistance Apple

www.apple.com/support

Toutes les informations sur AppleCare Protection Plan, les programmes de formation et les autres formes d'assistance relatives aux produits, ainsi que sur les mises à jour de logiciels, Apple Knowledge Base, sans oublier des infos techniques.



QuickTime : audio et vidéo sur Internet



Possibilités

Outre la lecture de fichiers vidéo et musicaux sur votre Mac, QuickTime vous permet de regarder des émissions en direct ou en différé sur Internet. Stockez les chaînes que vous regardez souvent en les glissant dans votre liste personnelle de signets QuickTime (♥).

Marche à suivre

- 1 Connectez-vous à Internet.
- 2 Ouvrez QuickTime Player :
 - *Sous Mac OS 9*, double-cliquez sur l'icône de QuickTime Player sur le bureau. Vous pouvez également ouvrir le dossier Applications, puis le dossier QuickTime, et double-cliquer sur QuickTime Player.
 - *Sous Mac OS X*, cliquez sur l'icône de QuickTime Player dans le Dock. Vous pouvez également double-cliquer sur QuickTime Player dans le dossier Applications.
- 3 Sélectionnez une chaîne ou choisissez une option dans le menu QuickTime Player. QuickTime TV utilise la diffusion en continu sur Internet pour vous permettre d'obtenir les vidéos, la musique et les informations les plus récentes via Internet, et ce sans devoir stocker des fichiers sur votre disque dur.

Vous pouvez voir vos signets QuickTime (♥) en choisissant Signets dans le menu QTV, puis Afficher les signets dans le sous-menu.

Conseils et astuces

Ajoutez des chaînes QuickTime TV supplémentaires

Rendez-vous sur le site www.apple.com/fr/quicktime et cliquez sur le lien QuickTime TV. Vous y trouverez la totalité des chaînes QuickTime disponibles. Vous pouvez regarder une chaîne QuickTime TV (QTV) et l'ajouter en un seul clic à votre liste de signets QuickTime.

Évoluez vers QuickTime Pro pour bénéficier des capacités suivantes :

- Lire des vidéos en plein écran et redimensionner des films.
- Créer des films à diffusion en continu.
- Manier plus de 30 formats audio, vidéo et graphiques, y compris Flash.
- La création, l'ouverture, la modification et l'enregistrement de films et de données audio est aussi facile qu'un copier/coller.

Pour en savoir plus

La vidéo Internet n'est que l'une des facettes de QuickTime. Pour en découvrir davantage, commencez par consulter l'Aide de QuickTime. Pour télécharger des chaînes supplémentaires ou rechercher des informations sur la procédure à suivre pour configurer votre propre serveur de diffusion en continu sur Internet, visitez le site Web de QuickTime, www.apple.com/fr/quicktime

iMovie 2 : créez et montez vos propres films numériques

Moniteur iMovie

Prévisualisez votre film ou visionnez des vidéos directement à partir d'un caméscope vidéo-numérique connecté.

Commutateur de mode

Permet de passer de l'importation d'un caméscope au montage.

Visualiseur

Chronologie

Le visualiseur et la chronologie sont des repères visuels qui permettent d'assembler et de monter un film.



Rayon

Pour intégrer des clips à votre film après les avoir importés, glissez-les du rayon au visualiseur.

Boutons de montage

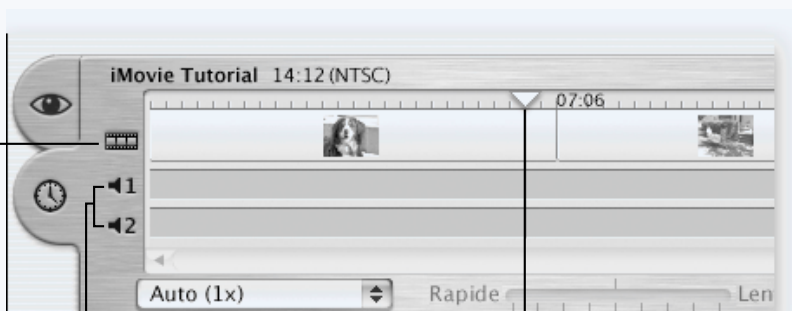
Cliquez dessus pour ouvrir des fenêtres de réglage et de sélection de sons, d'effets vidéo, de texte et de transitions. Cliquez sur le bouton Clips pour afficher le rayon.

Commandes de lecture

Servent à visionner un film dans iMovie.

Défileur

Permet de sélectionner des passages d'une vidéo.



Piste vidéo

Permet de manipuler l'audio contenue dans les clips vidéo.

Pistes audio

Permet de manipuler les enregistrements, la musique et les effets sonores.

Tête de lecture

Indique l'emplacement de l'image affichée dans le moniteur iMovie. Déplacez-la pour savoir où apparaît chaque scène.

Possibilités

iMovie est une application de montage vidéo numérique conviviale et simple d'emploi. À l'aide d'iMovie et d'un caméscope numérique, vous pouvez créer et monter vos propres films. Ce logiciel vous permet d'importer de la vidéo du caméscope, de monter des clips et d'ajouter des transitions, des titres, des effets sonores et de la musique. Vous pouvez ensuite copier le film sur une cassette de caméscope ou créer un film QuickTime. Il vous est même possible de partager vos séquences QuickTime en les publiant sur le Web, à l'aide d'iDisk ou de HomePage.

Votre ordinateur vous est fourni avec iMovie, optimisé pour Mac OS 9 et Mac OS X.

Marche à suivre

- 1 Filmez votre vidéo, puis connectez le caméscope au port FireWire de votre ordinateur.
- 2 Ouvrez iMovie à partir du dossier iMovie situé dans le dossier Applications.
- 3 Cliquez sur le bouton Importer pour importer les clips sur le rayon, puis ajoutez-les à votre film en les faisant glisser sur le visualiseur de clips.
- 4 Assemblez et montez votre film dans le visualiseur de clips et dans la chronologie.
- 5 Ajoutez des transitions, le titrage, des effets sonores et de la musique.
- 6 Une fois que vous avez terminé, choisissez Exporter dans le menu Fichier.

Conseils et astuces

Partagez votre film iMovie avec vos amis et proches

Exportez votre film comme séquence Web QuickTime et copiez-le sur votre iDisk. Ensuite, utilisez HomePage pour créer votre propre salle de cinéma iMovie afin que d'autres personnes puissent visionner votre film sur Internet.

Pour en savoir plus

Pour plus d'informations sur l'utilisation d'iMovie, consultez l'initiation iMovie ou l'aide iMovie. Pour les dernières informations concernant iMovie, notamment les mises à jour, les modules supplémentaires et la liste des caméscopes numériques compatibles, consultez le site Web iMovie : www.apple.com/fr/imovie.

iTunes : Musique numérique pour votre Mac

Syntoniseur radio

Écoutez des centaines de stations de radio sur Internet : Jazz, rock...

CD audio

Écoutez un CD audio sur votre ordinateur et importez des morceaux dans votre bibliothèque.

Musique portable

Transférez des morceaux sur un lecteur MP3 en les glissant à partir de votre bibliothèque.



Recherche

Saisissez du texte et iTunes affiche les titres des morceaux correspondants.

Bouton Nouvelle Liste de lecture

Créez des listes de lecture personnalisées à l'aide de morceaux tirés de votre bibliothèque.

Bouton des effets visuels

iTunes est capable d'afficher des effets visuels étonnants qui réagissent au rythme de la musique. Des formes et des couleurs différentes apparaissent pour chaque nouvelle chanson.

Bouton d'éjection de CD

Possibilités

iTunes vous permet d'importer des morceaux au format de fichier MP3 à partir de CD audio, de créer des listes de lecture, de transférer de la musique sur votre lecteur portable MP3, de vous connecter à des centaines de stations radio sur Internet, et bien plus encore.

Marche à suivre

- 1 Ouvrez iTunes (situé dans le dossier Applications de votre disque dur).
- 2 Insérez un CD de musique dans le lecteur magnéto-optique de votre PowerBook.
- 3 Cochez les cases des chansons que vous souhaitez importer.
- 4 Cliquez sur le bouton Importer. Les chansons sont converties en fichiers MP3 et stockées dans votre bibliothèque iTunes.

Conseils et astuces

Création de listes de lecture pour vos groupes de titres préférés

iTunes vous permet de créer des listes de lecture avec des titres de la bibliothèque. Une liste de lecture est une liste de morceaux lus dans l'ordre donné. Utilisez les listes de lecture afin de programmer votre musique en fonction d'ambiances, de chanteurs ou de thèmes particuliers. Cliquez sur le bouton Nouvelle liste de lecture et faites glisser les titres de la bibliothèque à la liste de lecture.

Redimensionnement de la fenêtre iTunes ou accès à partir de la barre des réglages

Vous pouvez réduire la fenêtre iTunes pour n'afficher que les commandes et l'état de la lecture. Pour cela, cliquez sur la case située en haut à droite de la fenêtre iTunes. Vous pouvez également accéder aux commandes d'iTunes à partir du module iTunes de la barre des réglages sous Mac OS 9, ou à partir du Dock sous Mac OS X.

Recherche d'informations CD à partir de la base de données CDDB

iTunes se connecte automatiquement à la base de données de CDDB sur Internet pour rechercher le nom de votre CD, les titres des chansons ou toute autre information relative à ce CD. Si vous n'êtes pas connecté à Internet, vous pourrez rechercher les informations sur les morceaux importés lors de votre prochaine connexion. Sélectionnez le morceau et choisissez Obtenir les noms de pistes du CD dans le menu Avancés.

Connexion de votre PowerBook à votre chaîne stéréo

La connexion de votre PowerBook à votre chaîne stéréo se fait facilement. Connectez le port de casque d'écoute (🎧) du PowerBook aux ports d'entrée audio de la stéréo avec un câble minifiche-RCA.

Pour en savoir plus

Pour obtenir plus d'informations sur l'emploi d'iTunes, consultez l'aide iTunes ou le site Web d'iTunes : www.apple.com/fr/itunes

Mise à jour automatique : maintenez automatiquement votre Mac à la pointe des nouveautés

Mise à jour des logiciels
Déterminez la fréquence avec laquelle votre ordinateur recherche d'éventuelles mises à jour.

Mise à jour des logiciels : Manuellement
 Automatiquement

Rechercher les mises à jour : **Mensuellement**

État : Dernière mäj de logiciels exécutée à 17:52 le 18/6/01

Mettre à jour maintenant

Mettre à jour maintenant
Cliquez ici pour rechercher instantanément les mises à jour de logiciels Apple disponibles. Sélectionnez les logiciels que vous désirez mettre à jour dans la liste qui s'affiche.

Installer les logiciels
Les versions nouvelles ou mises à jour suivantes ont été détectées pour votre ordinateur.

Cochez les logiciels que vous souhaitez installer :

	Nom	Version	Taille
<input checked="" type="checkbox"/>	Gestionnaires d'imprimantes	1.1	2.3Mo

La mise à jour du gestionnaire d'imprimante permettra l'impression en langue japonaise.

Mises à jour cochées : 1

Installer

Possibilités

Mise à jour de logiciels utilise Internet pour télécharger et installer automatiquement les versions de logiciels, les gestionnaires et autres améliorations Apple les plus récents. Employez Mise à jour de logiciels pour consulter en un instant les serveurs Internet Apple et vérifier si une mise à jour est disponible pour vos logiciels Apple. Vous pouvez même configurer votre Mac pour qu'il recherche régulièrement des mises à jour de logiciels sur le serveur d'Apple pour les télécharger et les installer.

Marche à suivre

- 1 Connectez-vous à Internet.
- 2 Ouvrez Mise à jour de logiciels :
 - *Sous Mac OS 9*, choisissez Tableaux de bord dans le menu Pomme (🍏), puis Mise à jour de logiciels dans le sous-menu.
 - *Sous Mac OS X*, ouvrez Préférences Système, puis cliquez sur Mise à jour de logiciels.
- 3 Cliquez sur Mettre à jour maintenant, sélectionnez les mises à jour souhaitées, puis cliquez sur Installer.

Conseils et astuces

Programmez votre calendrier de mise à jour

Si vous disposez d'une connexion permanente à Internet, vous pouvez programmer votre ordinateur pour qu'il vérifie à une certaine heure de certains jours si des mises à jour sont disponibles. Si vous disposez d'une connexion par appel et que vous n'êtes pas connecté, Mise à jour de logiciels effectuera la vérification lors de la prochaine connexion.

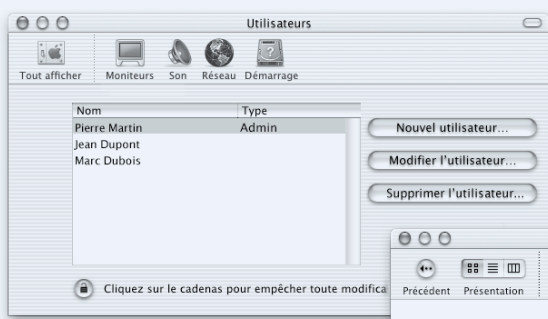
Installez automatiquement les nouveaux logiciels

Vous pouvez configurer votre Mac pour qu'il vérifie chaque semaine si des mises à jour sont disponibles et qu'il les installe. Programmez le calendrier de recherche de mises à jour par votre ordinateur, puis désactivez l'option Confirmation avant téléchargement.

Pour en savoir plus

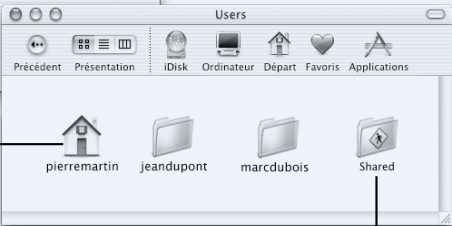
Pour plus d'informations sur l'utilisation de Mise à jour de logiciels, consultez la rubrique du même nom dans l'Aide Mac. Pour consulter les toutes dernières informations sur Mac OS, visitez le site Web de Mac OS sur www.apple.com/fr/macos

Utilisateurs multiples : transformez un seul Mac en plusieurs



Utilisateurs
La fenêtre Utilisateurs de Préférences Système vous permet d'ajouter des comptes d'utilisateurs.

Départ
Chaque utilisateur possède un dossier de départ. Finder, Dock, iTools, Mail et d'autres préférences se trouvent dans le dossier de départ de chaque utilisateur, ceux-ci pouvant ainsi personnaliser Mac OS X à leur gré.



Dossier Shared
Pour permettre l'accès au dossier Shared, un utilisateur peut activer le partage de fichiers dans les préférences Partage.

Possibilités

Plusieurs personnes peuvent partager un même ordinateur en se connectant avec leur compte d'utilisateur respectif. Les utilisateurs peuvent sélectionner des réglages personnalisés, tels que des signets et des présentations de bureau, et accéder à leur propre espace de stockage, appelé dossier de départ. Les personnes partageant l'ordinateur peuvent aussi accéder à un dossier partagé commun.

Le premier compte d'utilisateur créé sur votre ordinateur est un compte d'administrateur. Les administrateurs sont dotés d'autorisations spéciales : donner accès à l'ordinateur à de nouveaux utilisateurs, installer des logiciels et modifier les réglages généraux de l'ordinateur.

Remarque : si vous oubliez le mot de passe d'administrateur, redéfinissez-le avec le CD Mac OS X. Démarrez alors à partir de ce CD, puis choisissez Rétablir le mot de passe dans le menu Installer. Un utilisateur muni de ce CD pouvant obtenir un accès limité à l'ordinateur, gardez-le en lieu sûr.

Marche à suivre

- 1 Créez un nouvel utilisateur :
 - Sous Mac OS 9, choisissez Tableaux de bord dans le menu Pomme (🍏), puis Utilisateurs multiples dans le sous-menu. Activez Comptes d'utilisateurs multiples puis cliquez sur Nouvel utilisateur.
 - Sous Mac OS X, choisissez l'option Préférences Système du menu Pomme (🍏), cliquez sur Utilisateurs, puis sur Nouvel utilisateur.
- 2 Tapez les données de l'utilisateur. Vous pouvez lui attribuer des autorisations administratives.
- 3 Fermez la fenêtre.

Conseils et astuces

Protection de votre ordinateur

Lorsque des utilisateurs ouvrent une session puis laissent l'ordinateur sans surveillance, vous pouvez exiger qu'un mot de passe soit saisi pour accéder à l'ordinateur après l'apparition de l'économiseur d'écran. Ouvrez Préférences Système, cliquez sur Économiseur d'écran, puis sur Activation pour choisir la durée d'inactivité de l'ordinateur avant le déclenchement de l'économiseur d'écran. Sélectionnez ensuite "Utiliser le mot de passe de mon compte".

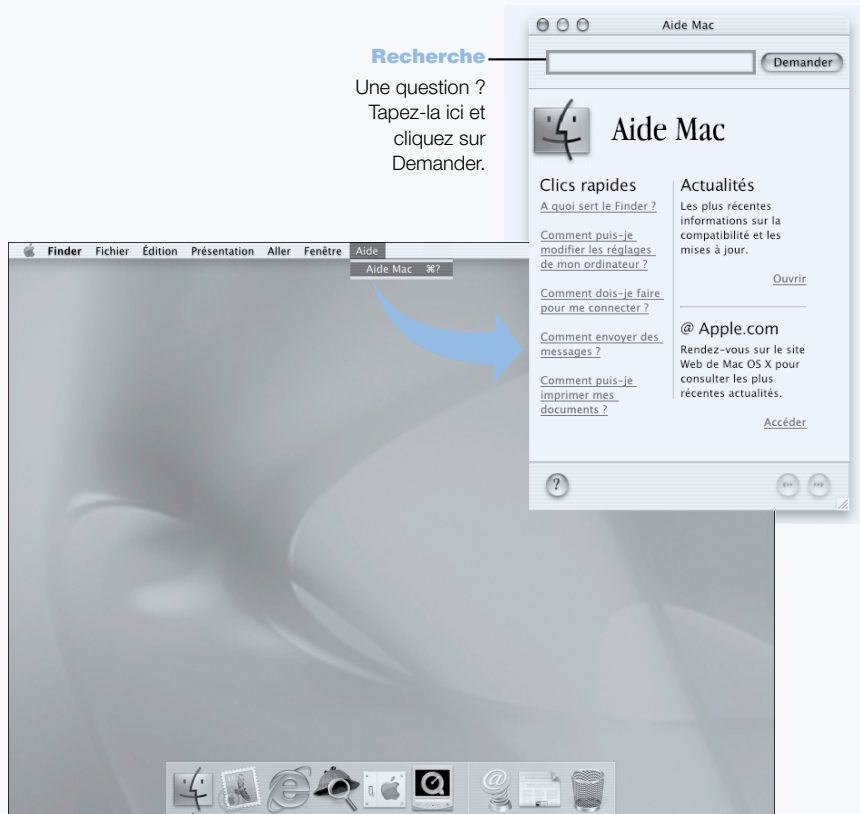
Configuration d'autorisations d'utilisateur

Sous Mac OS 9, les administrateurs sont habilités à spécifier les documents et applications auxquels les utilisateurs peuvent accéder et configurer des réglages généraux tels que le message de bienvenue et l'environnement de bureau par défaut. Pour plus de détails, cherchez "Utilisateurs multiples" dans l'Aide Mac, sous Mac OS 9.

Pour en savoir plus

Pour plus d'informations sur la configuration de comptes d'utilisateurs sous Mac OS X, cherchez le terme "utilisateurs" dans l'Aide Mac.

Aide Mac : les réponses à toutes vos questions sur le Mac



Utilisation de votre ordinateur

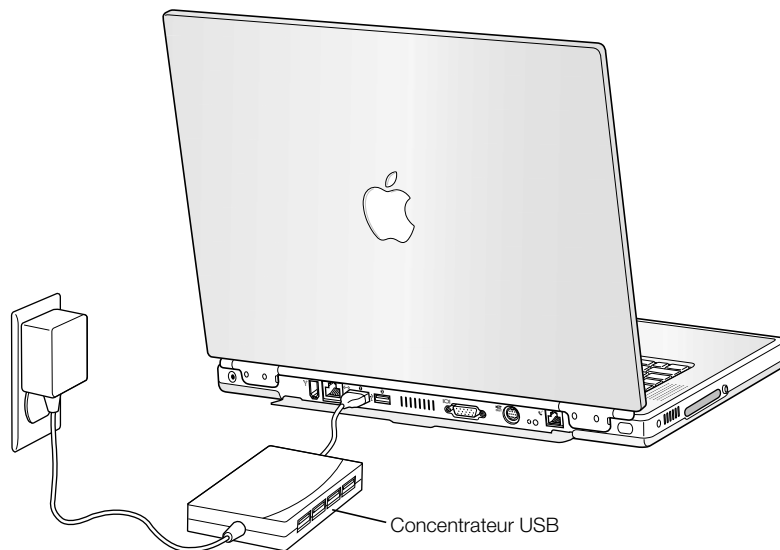
Votre PowerBook comporte de nombreuses fonctionnalités et capacités d'extension intégrées qui vous permettent de le personnaliser et de le faire évoluer selon vos besoins. En voici la liste :

- Technologie USB (Universal Serial Bus) de connexion de matériel supplémentaire à votre PowerBook, tel qu'imprimantes, scanners, manettes de jeu, claviers, appareils photo numériques et lecteurs de disquettes.
- Technologie FireWire de connexion de périphériques haute vitesse, tels que caméras numériques et disques durs externes.
- Les technologies les plus avancées en matière de communications telles qu'un modem 56K, un port infrarouge, Ethernet 10/100/1000Base-T et le système AirPort d'accès sans fil à Internet et aux réseaux.
- La possibilité d'utiliser votre PowerBook avec un moniteur externe, un projecteur vidéo, ou un téléviseur, y compris la gestion de la recopie vidéo et du bureau étendu. La gestion vidéo intégrée de votre PowerBook vous permet de réaliser des présentations, de travailler avec un moniteur externe, ou de lire des disques DVD-Vidéo sur votre téléviseur.
- Une batterie longue durée, un logement PC Card/CardBus type II, et bien plus encore.

Pour en savoir davantage sur les capacités de votre PowerBook, commencez par prendre connaissance des informations de ce chapitre. Des informations supplémentaires sont disponibles dans l'Aide Mac (voir la page 42) ainsi que sur les nombreux sites Web d'Apple.

Utilisation de plusieurs périphériques USB simultanément

Votre PowerBook comporte deux ports USB. Si vous souhaitez connecter plusieurs périphériques USB sur le même port USB, procurez-vous un concentrateur USB. Le concentrateur USB se connecte à un port disponible de votre ordinateur et fournit des ports USB supplémentaires (normalement quatre ou sept).



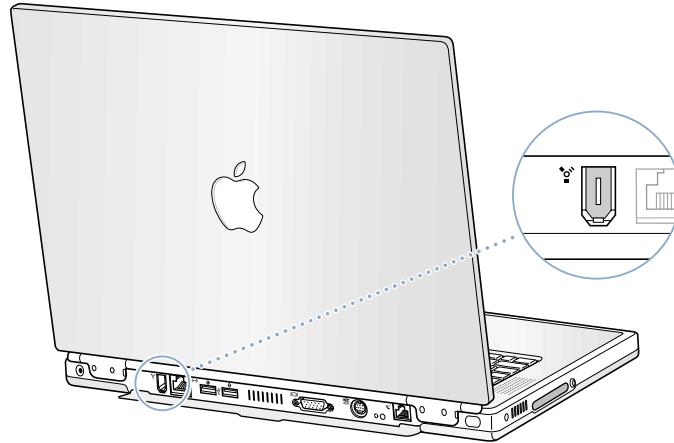
Informations complémentaires sur la norme USB

Des informations supplémentaires sur la norme USB sont disponibles dans l'Aide Mac (voir la page 42). Pour les consulter, choisissez Aide Mac dans le menu Aide et recherchez "USB". Des informations sont également disponibles sur le site Web USB d'Apple, www.apple.com/fr/usb

Pour tout renseignement sur les périphériques USB disponibles pour votre ordinateur, consultez le guide des produits Macintosh sur www.apple.com/guide

FireWire

Votre ordinateur possède un port FireWire. FireWire vous permet de connecter et de déconnecter aisément des périphériques tels que caméras vidéo numériques (DV), imprimantes, scanners et disques durs. Vous pouvez connecter et déconnecter des périphériques FireWire sans redémarrer l'ordinateur.



La liste ci-dessous répertorie certaines des opérations possibles avec FireWire :

- Connecter une caméra vidéo numérique, puis capturer, transférer et monter de la vidéo de haute qualité directement sur votre ordinateur à l'aide d'un logiciel de montage vidéo tel qu'iMovie.
- Connecter un lecteur de disque dur FireWire externe et l'utiliser pour sauvegarder des données ou transférer des fichiers. Une icône de disque dur FireWire s'affiche sur le bureau dès que vous connectez le lecteur à votre PowerBook.
- Démarrer à partir d'un disque dur externe FireWire. Connectez un disque FireWire externe (doté d'un Dossier Système valide) et procédez comme suit :
 - *Sous Mac OS 9*, ouvrez le tableau de bord Disque de démarrage et cliquez sur le disque FireWire.
 - *Sous Mac OS X*, ouvrez le tableau Démarrage des Préférences Système et cliquez sur le disque FireWire.
 - Redémarrez votre ordinateur.

Utilisation de périphériques FireWire

Pour utiliser un périphérique FireWire avec votre ordinateur, connectez-le à l'ordinateur et installez tout logiciel fourni avec le périphérique en question. Votre ordinateur détecte automatiquement que vous connectez un nouveau périphérique.

Périphériques FireWire et alimentation par batterie

Les périphériques FireWire, tels que certains disques durs externes, qui sont alimentés par la connexion FireWire au lieu d'un adaptateur secteur distinct peuvent être utilisés avec votre PowerBook. Toutefois, ces types de périphériques FireWire peuvent provoquer un déchargement plus rapide de la batterie du PowerBook. Si vous devez connecter un périphérique pendant une longue période de temps, il est recommandé de brancher l'adaptateur secteur.

Remarque : le port FireWire est conçu pour gérer l'alimentation des périphériques FireWire (jusqu'à 7 watts maximum). Il est possible de connecter plusieurs périphériques l'un à l'autre puis de connecter cette "chaîne" de périphériques au port FireWire de votre ordinateur, à condition que seul l'un d'eux soit alimenté directement par l'ordinateur. Les autres périphériques de la chaîne doivent alors être alimentés par des adaptateurs secteur distincts. La connexion de plusieurs périphériques FireWire alimentés par l'ordinateur peut provoquer des problèmes. En cas de problème, éteignez l'ordinateur, déconnectez les périphériques FireWire, puis redémarrez l'ordinateur.

Mode disque cible FireWire

Si vous souhaitez transférer des fichiers entre votre PowerBook et un autre ordinateur équipé de la technologie FireWire, ou si vous êtes confronté à un problème qui empêche le démarrage de votre ordinateur, vous pouvez utiliser le mode disque cible FireWire pour vous connecter à un autre ordinateur.

Important La version 2.3.3 ou ultérieure de FireWire doit être installée sur l'ordinateur auquel vous connectez votre PowerBook. Utilisez Informations système Apple, application située dans le menu Pomme de Mac OS 9 ou dans le dossier Utilities du dossier Applications de Mac OS X, pour savoir quelle version de FireWire est installée sur votre ordinateur.

Pour connecter votre PowerBook en mode disque cible FireWire :

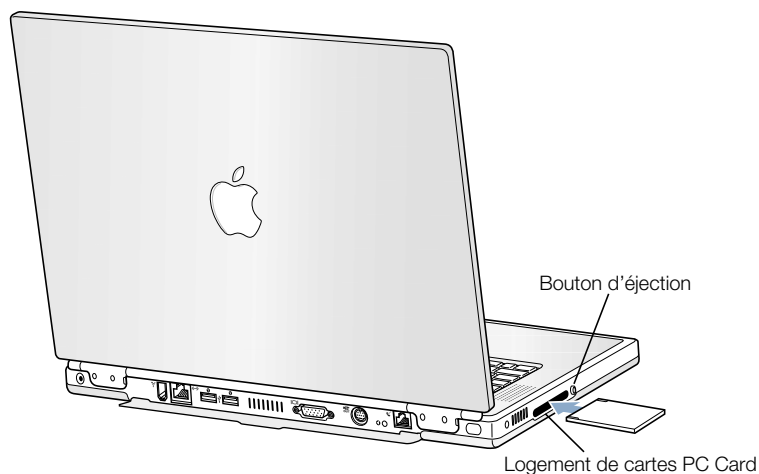
- 1 Assurez-vous que votre PowerBook est éteint.
- 2 Utilisez un câble FireWire muni d'un connecteur standard à 6 broches à chaque extrémité pour connecter votre PowerBook à un autre ordinateur équipé de FireWire.
- 3 Démarrez votre PowerBook, puis maintenez immédiatement la touche T enfoncée. L'écran de votre PowerBook affiche le logo FireWire et l'icône de disque dur interne PowerBook apparaît sur le bureau de l'autre ordinateur.
- 4 Une fois le transfert de fichiers terminé, glissez l'icône de disque dur PowerBook dans la corbeille.
- 5 Appuyez sur le bouton d'alimentation du PowerBook pour l'éteindre, puis déconnectez le câble FireWire.

Informations complémentaires sur la norme FireWire

Des informations supplémentaires sur FireWire sont disponibles dans l'Aide Mac (voir la page 42). Pour les consulter, choisissez Aide Mac dans le menu Aide et recherchez "FireWire". Des informations sont également disponibles sur le site Web FireWire d'Apple : www.apple.com/fr/firewire.

Cartes PC Card

Vous pouvez étendre les fonctionnalités de votre ordinateur au moyen du logement de cartes PC Card. Votre PowerBook possède un logement PC Card destiné aux cartes PCMCIA Type I et Type II, y compris les cartes CardBus. Vous pouvez éjecter une carte PC Card que l'ordinateur soit sous tension, éteint ou en suspension d'activité.



Important La carte AirPort d'Apple est installée dans un logement à l'intérieur de votre ordinateur. Elle n'est pas destinée au logement PC Card, contrairement à de nombreuses cartes de réseau sans fil non Apple. La carte AirPort d'Apple ne pourra fonctionner si elle est installée dans le logement PC Card, où elle risque d'empêcher la bonne marche de votre ordinateur.

Insertion et éjection d'une carte PC Card

Lors de l'insertion d'une carte PC Card, veillez à ce que l'étiquette soit orientée vers le haut et la carte horizontale. Une légère résistance se fait sentir lors de l'insertion de la carte. Dès que la carte est fermement enclenchée dans le logement, un déclic se produit et l'icône s'affiche sur le bureau. Vous pouvez éjecter une carte PC Card que l'ordinateur soit sous tension ou éteint, mais pas en suspension d'activité.

Pour éjecter une carte PC Card :

- 1 Si l'ordinateur est allumé, glissez l'icône de la carte dans la corbeille.

- 2 Appuyez une fois sur le bouton d'éjection de la carte pour le libérer.
- 3 Appuyez une seconde fois sur ce bouton pour éjecter la carte.
- 4 Retirez la carte du logement, puis appuyez à nouveau sur le bouton pour le ramener à sa position initiale.

Informations complémentaires sur les cartes PC Card

Pour tout renseignement sur les modèles de cartes PC Card disponibles pour votre ordinateur, consultez le guide des produits Macintosh sur www.apple.com/guide

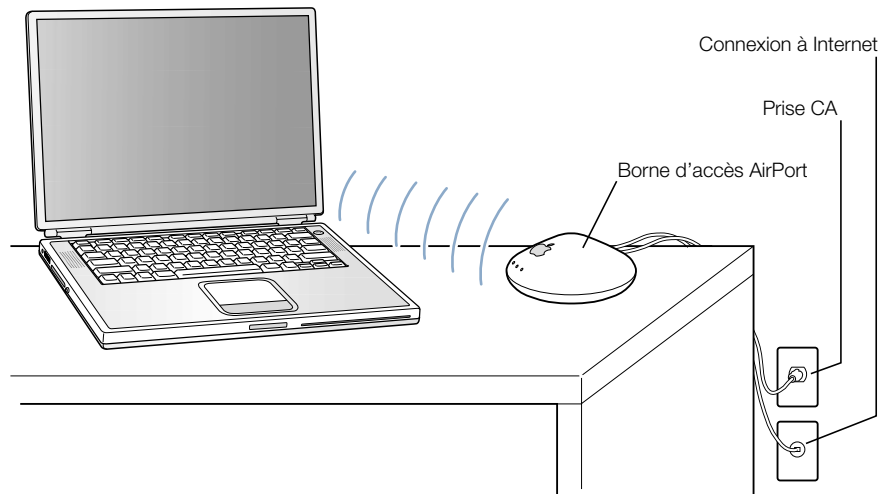
Réseau et accès Internet sans fil AirPort

Votre PowerBook est prêt pour AirPort. Il est équipé d'une antenne intégrée et peut-être d'une carte AirPort. AirPort offre une façon simple et abordable d'accéder à Internet sans fil n'importe où, que ce soit chez soi, au bureau ou dans un établissement scolaire. Au lieu d'utiliser des câbles traditionnels, AirPort fait appel à la technologie de réseau local (LAN) sans fil pour permettre la communication sans fil entre plusieurs ordinateurs. Grâce à un réseau sans fil, vous pouvez configurer l'accès à Internet, transférer des fichiers, jouer à des jeux multi-utilisateurs et bien d'autres choses encore.

Remarque : l'accès à Internet sans fil requiert une carte AirPort, une borne AirPort et un compte d'accès à Internet (payant dans certains cas). Certains fournisseurs d'accès à Internet, y compris America Online, ne sont pas encore compatibles avec AirPort. La portée varie en fonction des conditions du lieu.

Comment AirPort fournit l'accès à Internet sans fil

Le système AirPort permet d'établir une connexion sans fil avec un appareil appelé *borne d'accès* qui dispose d'une connexion physique à Internet. La technologie AirPort fonctionne de manière similaire à un téléphone sans fil. La carte AirPort de l'ordinateur établit une connexion sans fil avec la base qui est, elle, connectée à la ligne téléphonique.



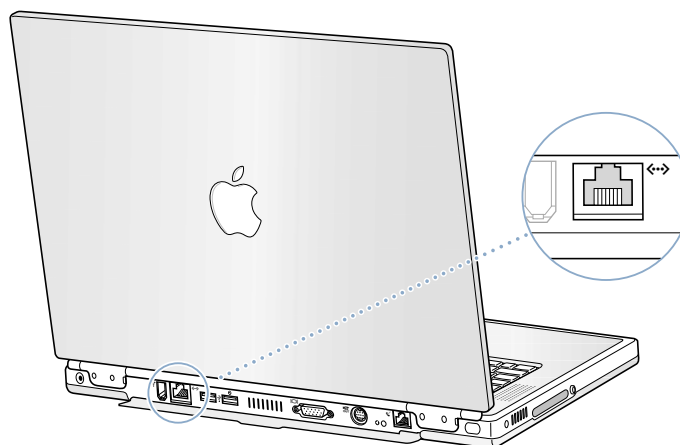
Informations complémentaires sur AirPort

Pour acquérir une borne d'accès AirPort, adressez-vous à votre distributeur agréé Apple ou consultez le site Web "The Apple Store" sur www.apple.com/store.

Des informations supplémentaires sur AirPort sont disponibles dans l'Aide AirPort. Choisissez Centre d'aide dans le menu Aide, puis cliquez sur le lien Aide AirPort. Vous pouvez également obtenir des informations sur le site Web AirPort d'Apple à l'adresse suivante : www.apple.com/fr/airport

Ethernet (10/100/1000Base-T)

Votre ordinateur est équipé de fonctionnalités de réseau Ethernet à paires torsadées 10/100/1000 Mbps intégrées que vous pouvez utiliser pour vous connecter soit à un réseau, soit à un modem ou câble DSL.



La connexion à un réseau vous permet d'accéder à d'autres ordinateurs. Vous pouvez alors stocker et récupérer des données, utiliser des imprimantes en réseau, des modems, une messagerie électronique ou vous connecter à Internet. Ethernet vous permet également de partager des fichiers entre deux ordinateurs ou d'établir un petit réseau. Le port Ethernet de votre PowerBook détecte automatiquement les autres périphériques Ethernet. Pour établir des connexions à d'autres périphériques Ethernet, il est inutile d'utiliser un câble croisé Ethernet.

- Utilisez un câble Ethernet de catégorie 3 à deux paires pour vous connecter à un réseau Ethernet 10Base-T.
- Utilisez un câble Ethernet de catégorie 5 à deux paires pour vous connecter à un réseau Ethernet 100Base-T.
- Utilisez un câble Ethernet de catégorie 5 à quatre paires pour vous connecter à un réseau Ethernet 1000Base-T.

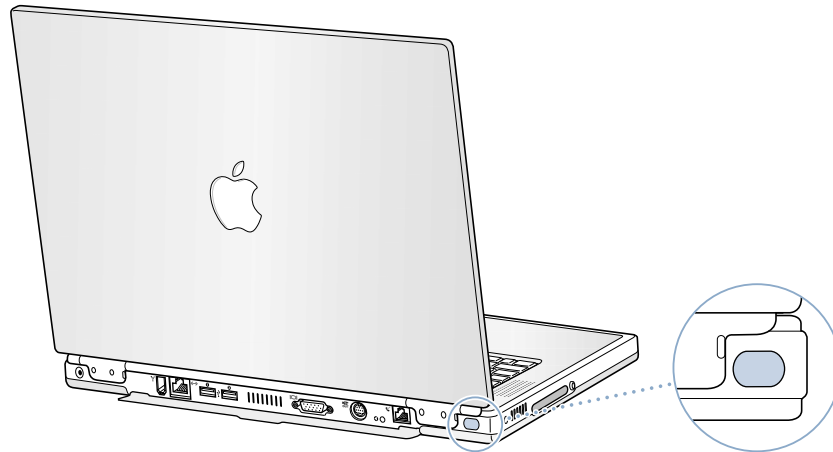
Informations complémentaires sur l'utilisation d'Ethernet

Des informations supplémentaires, y compris sur la configuration d'un réseau Ethernet et le transfert de fichiers via Ethernet, sont disponibles dans l'Aide Mac (voir la page 42). Pour les consulter, choisissez Aide Mac dans le menu Aide et recherchez "Ethernet" ou "réseau".

Pour tout renseignement sur les produits de réseau utilisables avec votre PowerBook, consultez le guide des produits Macintosh sur www.apple.com/guide.

Infrarouge (IrDA)

Votre PowerBook étant doté de fonctionnalités infrarouge, vous pouvez échanger des fichiers et des données sans utiliser de câbles. Le type de transfert par infrarouge employé est la méthode de communication par infrarouge standard appelée *IrDA*.



La technologie infrarouge vous permet de partager des fichiers avec un autre ordinateur doté de cette fonctionnalité, de communiquer avec d'autres appareils en étant pourvu, agendas électroniques par exemple, de vous connecter à un réseau infrarouge, et même d'imprimer sur une imprimante à infrarouge. Le partage de fichiers via infrarouge est identique au partage via Ethernet, à la différence qu'AppleTalk et TCP/IP sont configurés sur Infrarouge au lieu d'Ethernet. Le partage de fichiers et l'impression IrDA ne sont pas gérés par Mac OS X.

Remarque : il n'est pas possible de partager des fichiers avec un ordinateur gérant uniquement le protocole IRTalk (protocole infrarouge non-standard utilisé par certains ordinateurs plus anciens).

Établissement d'une connexion infrarouge

Pour vous connecter à un autre ordinateur via infrarouge :

- 1 Placez les cellules infrarouges des deux ordinateurs directement face à face et à moins d'un mètre l'une de l'autre.
- 2 Configurez AppleTalk et TCP/IP pour communiquer via infrarouge.
- 3 Veillez à ce que le partage de fichiers soit activé dans le tableau de bord Partage de fichiers sous Mac OS 9.

Informations complémentaires sur l'infrarouge

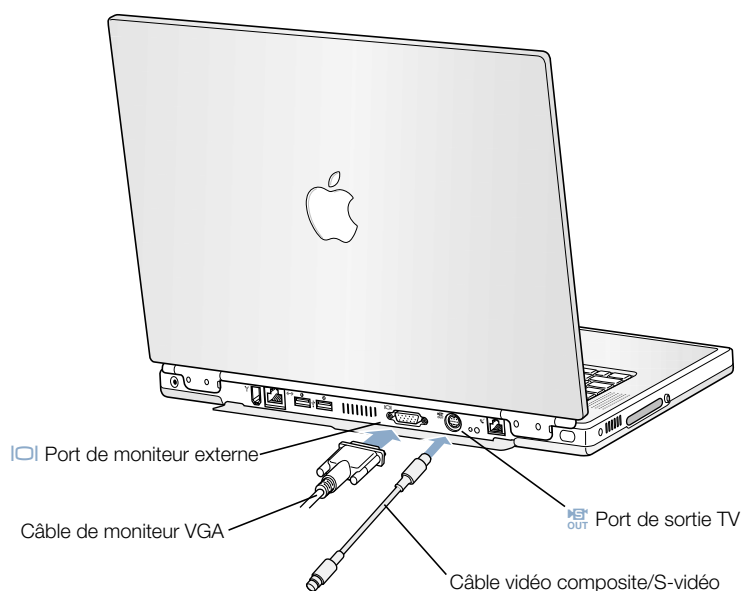
Des informations supplémentaires sur la configuration de Mac OS pour la communication via infrarouge et la configuration du partage de fichiers sont disponibles dans l'Aide Mac (voir la page 42). Pour les consulter, choisissez Aide Mac dans le menu Aide, puis recherchez “infrarouge” ou “partage de fichiers”.

Gestion vidéo externe (VGA et S-Vidéo)

Votre ordinateur est équipé d'un port moniteur qui vous permet de connecter directement, à l'aide d'un adaptateur VGA, un moniteur ou d'autres appareils vidéo externes, un projecteur par exemple.

Le port de sortie TV (également appelé *port de sortie S-Vidéo*) de votre ordinateur vous permet de le connecter à un téléviseur, un magnétoscope ou un système de projection vidéo à l'aide d'un câble vidéo composite ou S-Vidéo (disponible chez votre revendeur de matériel électronique). Ce port vous permet d'afficher des images sur un téléviseur, d'enregistrer des images numériques sur un magnétoscope ou de lire des DVD-Vidéo sur votre téléviseur.

Si le périphérique à connecter ne dispose pas d'un port S-Vidéo, vous pouvez utiliser l'adaptateur composite/S-Vidéo fourni avec votre PowerBook.



Une fois qu'un moniteur externe ou qu'un téléviseur est connecté, vous pouvez soit afficher la même image sur l'écran intégré et sur le moniteur externe (mode *recopie vidéo*), soit utiliser le moniteur externe pour étendre la taille du bureau Mac OS (mode *bureau étendu*).

Remarque : en raison des limites des écrans de la plupart des téléviseurs, les images y apparaissent avec une qualité inférieure à celle de l'écran intégré ou d'un écran externe.

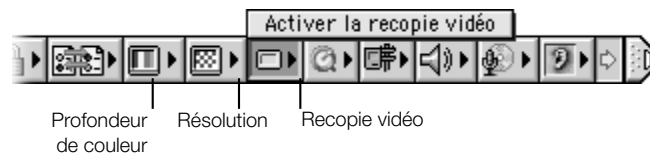
Connexion d'un moniteur externe

Pour connecter un moniteur externe à votre ordinateur :

- 1 Éteignez le moniteur externe.
- 2 Connectez le câble du moniteur à votre PowerBook.
- 3 Allumez le moniteur externe.
- 4 Maintenez enfoncée la touche Commande (⌘) et appuyez sur la touche de luminosité/F2 (⌘) pour enclencher la détection automatique du nouveau moniteur.
- 5 Réglez la résolution du moniteur externe :
 - *Sous Mac OS 9*, cliquez sur le module Résolution de la barre des réglages. Pour afficher une liste de toutes les résolutions possibles, maintenez la touche Contrôle enfoncée lorsque vous cliquez sur le module Résolution.
 - *Sous Mac OS X*, cliquez sur l'onglet Moniteur dans la fenêtre Moniteurs des Préférences Système ou passez par l'icône Moniteurs situé dans la barre des menus.

Pour des informations sur les résolutions de moniteur externe gérées, voir “Moniteur externe en mode Bureau étendu ou Recopie vidéo” à la page 99.

Pour afficher la même image sur l'écran de votre PowerBook et sur le moniteur externe, activez la recopie vidéo dans la barre des réglages sous Mac OS 9, ou en passant par l'icône Moniteurs de la barre des menus sous Mac OS X. Vous pouvez passer d'un mode à l'autre en appuyant sur la touche Commande (⌘) et sur la touche F1 de réduction de la luminosité (⌘).



Important Pour des performances de recopie vidéo optimales, réglez l'écran intégré et le moniteur externe sur la même résolution et la même profondeur de couleur.

Utilisation du PowerBook écran rabattu

Vous pouvez utiliser votre PowerBook écran rabattu à condition qu'il soit connecté à un moniteur externe, un clavier, une souris et un adaptateur secteur.

Pour utiliser votre ordinateur de cette manière, procédez comme suit :

- 1 Connectez un clavier et une souris USB à votre PowerBook.
- 2 Rabattez l'écran du PowerBook afin d'en suspendre l'activité.

- 3 Connectez votre PowerBook à un moniteur externe en suivant les étapes décrites dans la section précédente.
- 4 Attendez quelques secondes, puis appuyez sur n'importe quelle touche du clavier externe pour réactiver le PowerBook.

Connexion d'un téléviseur, d'un magnétoscope ou de tout autre périphérique vidéo

Pour connecter un périphérique au port de sortie TV externe :

- 1 Connectez un câble S-Vidéo au port de sortie TV externe (📺) de votre PowerBook (ou connectez un câble vidéo composite au moyen de l'adaptateur) et l'autre extrémité à votre périphérique.
- 2 Si vous souhaitez transmettre le son de votre PowerBook au périphérique, connectez un câble minifiche-RCA (non inclus) au port de sortie audio (🎧) du PowerBook et aux ports d'entrée audio du périphérique.
- 3 Allumez le périphérique externe.
- 4 Maintenez enfoncée la touche Commande (⌘) et appuyez sur la touche de luminosité/F2 (☀️) pour enclencher la détection automatique du moniteur du téléviseur.
- 5 Réglez l'affichage des images :
 - Sous Mac OS 9, utilisez le module de recopie TV de la barre des réglages.



- Sous Mac OS X, utilisez la fenêtre Moniteurs des Préférences Système.

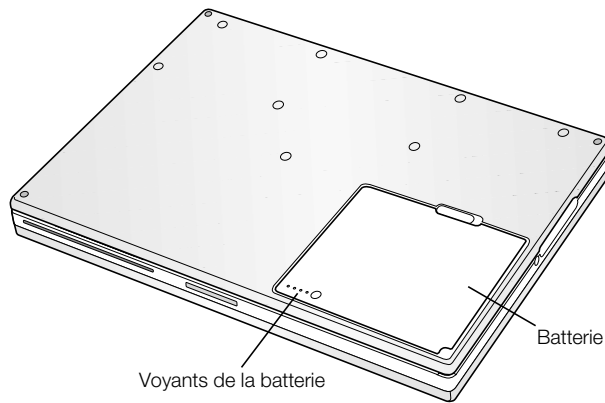
Informations supplémentaires sur l'utilisation d'un moniteur externe ou d'un téléviseur

Des informations supplémentaires sur la configuration et l'utilisation d'un moniteur externe sont disponibles dans l'Aide Mac (voir la page 42). Pour les consulter, choisissez Aide Mac dans le menu Aide et recherchez "moniteur".

Batterie

Lorsque l'adaptateur secteur n'est pas connecté, votre ordinateur est alimenté par sa batterie. Pour connaître le niveau de charge de votre batterie, vous pouvez observer les témoins de niveau de charge sur celle-ci. Les témoins révèlent le niveau de charge de la batterie. Les témoins demeurent allumés pendant quelques secondes après avoir appuyé sur le bouton. Vous pouvez vérifier l'état de la charge, que la batterie soit dans le PowerBook ou qu'elle en soit retirée.

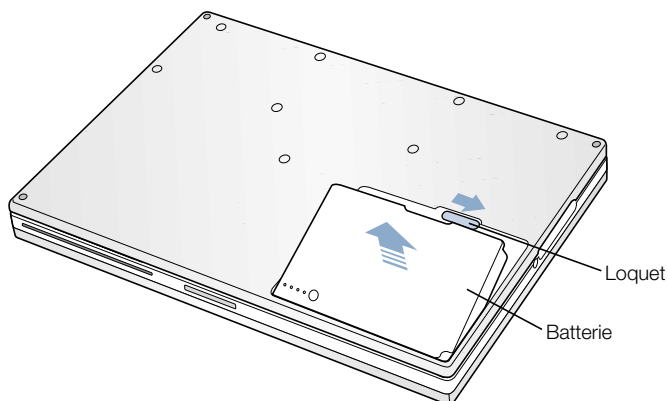
Important Si un seul témoin clignote, le niveau de charge est très faible. Si aucun témoin n'est allumé, c'est que la batterie est complètement vide, auquel cas l'ordinateur ne pourra démarrer sans l'adaptateur secteur. Branchez l'ordinateur sur l'adaptateur secteur pendant quelques heures pour recharger la batterie.



Retrait et remplacement de la batterie

Pour retirer la batterie :

- Éteignez votre PowerBook ou suspendez son activité. Retournez-le, puis localisez le loquet servant à libérer la batterie. Faites glisser le loquet sur le côté, puis retirez doucement la batterie.



Remplacement de batterie durant la suspension d'activité de l'ordinateur

Si votre batterie tombe à plat pendant que vous travaillez, vous pouvez suspendre l'activité de votre PowerBook afin d'installer une batterie chargée. La batterie de sauvegarde interne fournit suffisamment d'énergie pour conserver le contenu de la mémoire vive pendant trois minutes pendant le changement de la batterie.

Recharge d'une batterie

Dès que l'adaptateur secteur est connecté, la batterie se recharge, que l'ordinateur soit éteint, allumé ou en suspension d'activité. Un témoin lumineux apparaît sur la fiche de l'adaptateur secteur. La lumière orange indique que la batterie est en train de se recharger. La lumière verte indique que la batterie est complètement rechargée.

La recharge sera plus rapide si l'ordinateur est éteint ou en suspension d'activité. Vous pouvez surveiller le niveau de charge de la batterie.

- *Sous Mac OS 9*, utilisez l'indicateur de niveau situé dans la barre des réglages.



Indicateur du niveau de charge de la batterie

- *Sous Mac OS X*, cliquez sur l'icône de la batterie situé dans la barre des menus.

Pour optimiser la longévité de votre batterie PowerBook, branchez l'adaptateur secteur le plus souvent possible.

Étalonnage d'une nouvelle batterie pour des performances optimales

Pour bénéficier de la longévité optimale d'une nouvelle batterie de PowerBook, laissez-la se décharger complètement la première semaine d'utilisation, puis rechargez-la en une seule fois. Pour cela, procédez comme suit :

- 1 Branchez l'adaptateur secteur et rechargez complètement votre batterie de PowerBook jusqu'à ce que ses voyants et la jauge à l'écran indiquent qu'elle est complètement rechargée.
- 2 Déconnectez l'adaptateur secteur, puis utilisez votre PowerBook jusqu'à ce que la zone de dialogue indiquant le premier signal de niveau de charge insuffisant apparaisse.
- 3 Connectez l'adaptateur secteur et laissez-le ainsi jusqu'à ce que la batterie soit à nouveau complètement rechargée.

Important Vous ne devez effectuer cette procédure qu'une seule fois pour étalonner votre batterie. Après cela, vous pouvez connecter et déconnecter l'adaptateur secteur quel que soit le niveau de charge de la batterie.

Conseils d'économie de la batterie

L'autonomie réelle de votre batterie dépend des périphériques connectés à votre ordinateur ainsi que des mesures prises pour minimiser la consommation d'énergie.

Pour économiser l'énergie de la batterie, adoptez une ou plusieurs des mesures suivantes :

- Déconnectez tout périphérique USB ou FireWire alimenté par bus dès qu'ils ne sont pas utilisés.
- Quittez les applications ouvertes que vous n'utilisez plus.
- Retirez les CD-ROM et DVD-ROM inutilisés.
- Réduisez la luminosité de l'écran à l'aide des boutons de réglage de luminosité situés sur le clavier du PowerBook.
- Suspendez l'activité de votre ordinateur chaque fois que votre travail est interrompu.
- Sous Mac OS 9, sélectionnez "Éteindre l'écran intégré au lieu de l'estomper" dans l'onglet Réglages avancés du tableau de bord Économies d'énergie

Vous pouvez également :

- Configurer le disque dur afin qu'il réduise sa vitesse de rotation après un bref délai.
- Configurer votre PowerBook afin qu'il suspende son activité après un maximum de cinq minutes.

Pour accéder aux réglages d'énergie de votre ordinateur :

- *Sous Mac OS 9*, utilisez le module des réglages d'énergie de la barre de réglages.
- *Sous Mac OS X*, utilisez le panneau Économies d'énergie des Préférences Système.

Informations complémentaires sur la batterie de votre PowerBook

Des informations supplémentaires sont disponibles dans l'Aide Mac (voir la page 42). Pour les consulter, choisissez Aide Mac dans le menu Aide et recherchez "batterie".

Lecteur DVD-ROM

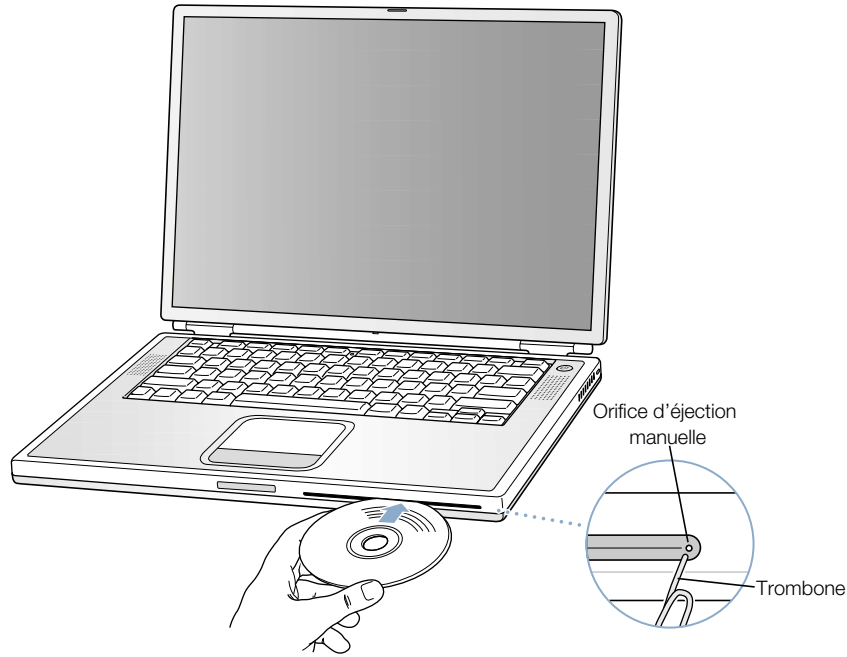
La totalité des logiciels nécessaires à l'utilisation de votre ordinateur et à la connexion à Internet est déjà installée sur votre PowerBook. Il n'est nécessaire de recourir aux CD du PowerBook fournis avec celui-ci qu'en cas de problèmes vous obligeant à réinstaller le logiciel système. Cependant, si vous avez fait l'achat de logiciels supplémentaires avec votre PowerBook, vous pouvez installer ou exécuter des programmes sur CD et DVD à l'aide du lecteur optique DVD-ROM.

Remarque : si vous possédez des logiciels plus anciens fournis sur disquettes, contactez leur fabricant pour savoir s'ils sont disponibles sur CD-ROM, ou procurez-vous un lecteur de disquette externe de tierce partie (modèle LS120/SuperDisk par exemple) soit auprès de votre distributeur Apple, soit sur le site "The Apple Store" (www.apple.com/store).

Insertion d'un CD ou d'un DVD

Pour installer ou utiliser des logiciels à partir d'un disque CD-ROM ou DVD-ROM, procédez comme suit :

- 1 L'ordinateur étant allumé, introduisez le disque (étiquette vers le haut) dans la fente de chargement jusqu'à ce vous sentiez qu'il est happé par le lecteur.



- 2 Dès que son icône apparaît sur le bureau, le disque est prêt à être lu.

Important Le lecteur optique de DVD-ROM de votre PowerBook peut accueillir des disques circulaires standard de 12 cm et 8 cm. Les disques de forme irrégulière et les disques de moins de 8 cm ne peuvent pas être lus. Les disques non circulaires risquent de se bloquer dans le lecteur.

Éjection d'un disque

Un disque s'éjecte soit en glissant son icône dans la corbeille, soit en maintenant enfoncée la touche d'éjection de disques (▲) du clavier.

Si vous ne parvenez pas à éjecter un disque, essayez les solutions suivantes :

- Quittez toute application susceptible d'utiliser le disque et réessayez.
- Redémarrez votre ordinateur, puis maintenez le bouton du trackpad enfoncé pendant le démarrage jusqu'à ce que le disque soit éjecté.
- Si cela ne marche pas, introduisez la pointe d'un trombone dans l'orifice d'éjection manuelle (situé à l'extrême droite de la fente de chargement du lecteur) pour appuyer sur le bouton qui s'y trouve. Votre PowerBook doit être allumé.

Lecture de DVD

Le lecteur de DVD vous permet également de lire des disques DVD-Vidéo sur votre PowerBook. Insérez le disque DVD et procédez comme suit :

- *Sous Mac OS 9*, choisissez Lecteur DVD Apple dans le menu Pomme ().
- *Sous Mac OS X*, utilisez l'application Lecteur DVD Apple située dans le dossier Applications de votre disque dur.

Si vous utilisez S-Vidéo pour connecter votre PowerBook à un téléviseur (voir la page 53) afin de visionner une vidéo DVD sur grand écran, sélectionnez 720 x 576 PAL (pour l'Europe et autres pays) ou 720 x 480 NTSC (pour les États-Unis).

- *Sous Mac OS 9*, cliquez sur le module Résolution de la barre des réglages.
- *Sous Mac OS X*, allez à l'onglet Moniteur de la fenêtre Moniteurs des Préférences Système.

Remarque : lorsque votre PowerBook est connecté à un moniteur externe, la lecture DVD n'est disponible qu'en mode Bureau étendu. La copie vidéo ne peut pas être employée pour la lecture DVD.

La connexion de votre PowerBook à votre chaîne stéréo se fait facilement. Connectez le port de casque d'écoute (🎧) de votre PowerBook aux ports d'entrée audio de votre stéréo à l'aide d'un câble minifiche-RCA.

Informations supplémentaires sur votre lecteur de DVD

Pour obtenir des instructions d'utilisation du logiciel Lecteur DVD Apple, ouvrez ce logiciel et choisissez Aide Lecteur DVD Apple dans le menu Aide.

Lecteur de CD-RW optionnel

Si votre PowerBook vous a été fourni équipé d'un lecteur de CD-RW, vous pouvez enregistrer de la musique, des programmes et des fichiers sur des disques CD-R et CD-RW. Vous pouvez créer vos propres CD audio et les lire sur n'importe quel lecteur audio standard. Vous pouvez également enregistrer sur CD des fichiers informatiques tels que des applications, des documents ou autres fichiers numériques.

Un CD-R vous permet d'enregistrer des informations une seule fois. Vous ne pouvez plus modifier les informations enregistrées mais vous pouvez en revanche, selon l'application employée, ajouter des données jusqu'à ce que le disque soit rempli. Consultez la documentation fournie avec votre application pour des informations détaillées concernant l'enregistrement sur disques CD-R. Enregistrez vos CD audio de préférence sur des disques CD-R car la plupart des lecteurs de CD ne lisent pas les disques CD-RW.

Les CD-RW vous permettent d'enregistrer et de modifier les informations de votre CD plusieurs fois. Sachez cependant que certains logiciels d'enregistrement de fichiers sur CD, tels que le graveur de disque d'iTunes, ne peuvent inscrire les données qu'une seule fois.

Insertion d'un disque CD

Pour installer ou utiliser des logiciels à partir d'un disque CD, procédez comme suit :

- 1 L'ordinateur étant allumé, introduisez le disque (étiquette vers le haut) dans la fente de chargement jusqu'à ce vous sentiez qu'il est happé par le lecteur.
- 2 Dès que son icône apparaît sur le bureau, le disque est prêt à être lu.

Important Le lecteur optique de CD-RW de votre PowerBook peut accueillir des disques circulaires standard de 12 cm. Les disques de forme irrégulière et les disques de moins de 12 cm ne peuvent pas être lus. Les disques non circulaires risquent de se bloquer dans le lecteur.

Pour toute information relative à l'utilisation d'iTunes pour l'enregistrement de fichiers musicaux sur CD, consultez l'aide en ligne d'iTunes dans le Centre d'aide.

Éjection d'un disque

Un disque s'éjecte soit en glissant son icône dans la corbeille, soit en maintenant enfoncée la touche d'éjection de disques (⏏) du clavier.

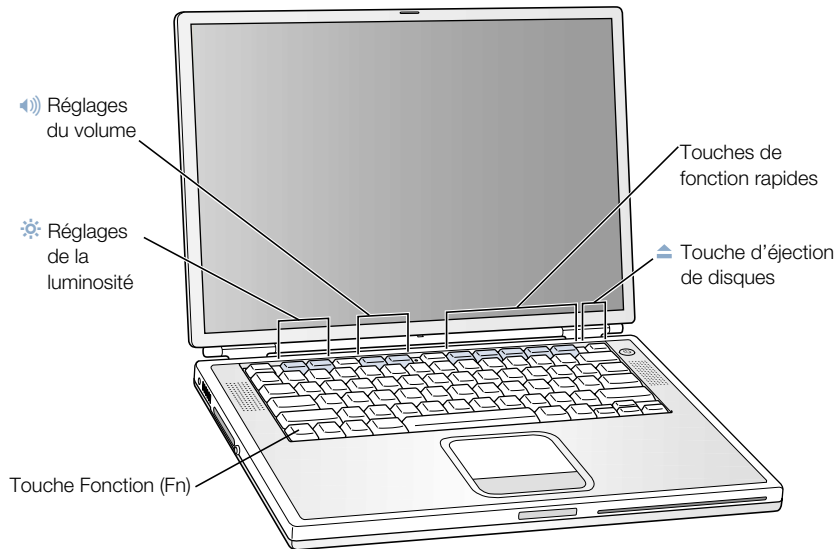
Si vous ne parvenez pas à éjecter un disque, essayez les solutions suivantes :

- Quittez toute application susceptible d'utiliser le disque et réessayez.
- Redémarrez votre ordinateur, puis maintenez le bouton du trackpad enfoncé pendant le démarrage jusqu'à ce que le disque soit éjecté.

Commandes de clavier et touches de fonctions programmables

Vous pouvez ajuster rapidement certains réglages tels que le volume et la luminosité ainsi qu'éjecter un CD ou un DVD à l'aide des commandes de clavier.

Votre PowerBook dispose de cinq touches supplémentaires, configurables en vue d'ouvrir les applications ou les documents que vous utilisez fréquemment sous Mac OS 9. Il s'agit des touches de fonctions *programmables*. Vous pouvez, par exemple, recourir à ces touches pour ouvrir votre navigateur Web, votre traitement de texte ou votre jeu préféré. Une fois que les applications sont ouvertes, vous pouvez utiliser ces touches pour passer rapidement de l'une à l'autre.



Affectation des touches de fonctions programmables

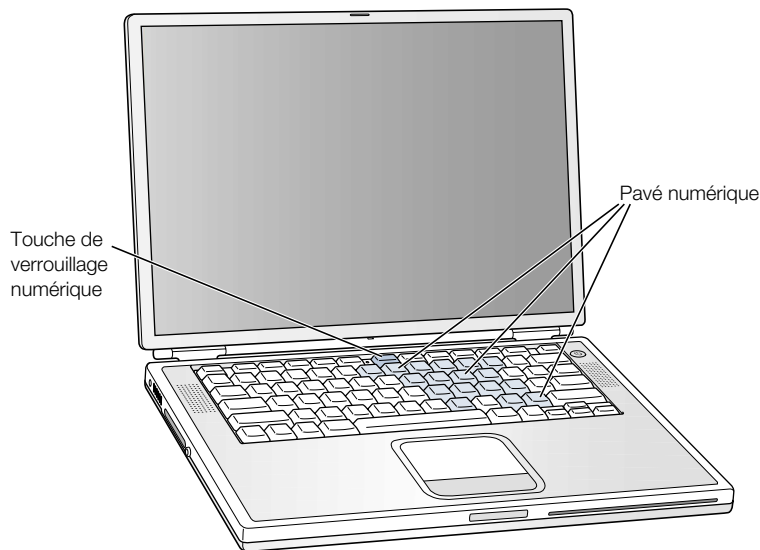
Sous Mac OS 9, la première fois que vous appuyez sur l'une des touches de fonctions, une zone de dialogue vous invite à affecter l'une quelconque des touches de fonctions à une application. Ensuite, vous pouvez modifier les attributions des touches de fonctions à l'aide du tableau de bord Frappe clavier.

Utilisation des touches de fonctions standard

Vous pouvez rapidement convertir en touche de fonction standard une touche de commande ou une touche de fonction programmable en maintenant la touche Fn tout en appuyant sur l'autre touche. Vous pouvez également ouvrir le tableau de bord Frappe clavier sous Mac OS 9 pour inverser les touches afin que les touches de fonctions standard deviennent principales et que les commandes d'écran et les touches de fonction programmables deviennent secondaires. (Vous devriez par exemple maintenir enfoncée la touche Fn pour modifier la luminosité.) Sous Mac OS X, allez au panneau Clavier des Préférences Système pour contrôler les touches de fonctions.

Utilisation du pavé numérique incorporé

La plupart des claviers d'ordinateurs de bureau comportent un pavé numérique en plus des touches de clavier normales. Le clavier de votre PowerBook est équipé d'un pavé numérique incorporé aux touches normales. Les touches utilisées par le pavé numérique sont pourvues d'une mention secondaire plus petite.



Pour utiliser le pavé numérique, appuyez sur la touche de verrouillage numérique du clavier. Le voyant de cette touche s'allume pour signaler que le pavé est activé. Une fois que vous avez terminé, appuyez à nouveau sur la touche de verrouillage numérique pour la désactiver.

Remarque : tant que le pavé numérique est activé, les autres touches et raccourcis clavier des commandes de menu (par exemple $\mathbb{⌘}$ -Q pour quitter) sont désactivés.

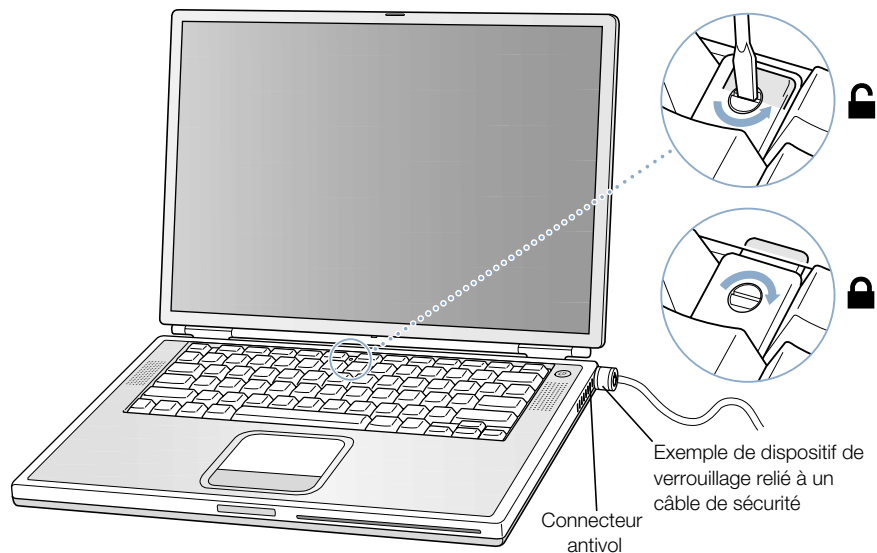
Informations complémentaires sur les commandes du clavier

Des informations supplémentaires sur la configuration des commandes du clavier et des touches de fonctions programmables sont disponibles dans l'Aide Mac (voir la page 42). Pour les consulter, choisissez Aide Mac dans le menu Aide et recherchez "clavier".

Logement de sécurité et verrou du clavier

Afin de protéger votre PowerBook contre le vol, vous pouvez vous procurer un câble et un cadenas de sécurité. À l'aide de ces dispositifs, vous pouvez attacher votre ordinateur à un bureau ou à une table.

Le clavier de votre PowerBook comporte également un mécanisme de verrouillage intégré. Lorsque le clavier est verrouillé, il est impossible de le soulever afin d'accéder aux composants internes de l'ordinateur, y compris la mémoire.



Le mécanisme de verrouillage du clavier se trouve dans la petite languette en plastique située à gauche de la touche Verr. Num., qui comprend également le voyant lumineux indiquant le verrouillage numérique. Votre PowerBook est livré clavier déverrouillé.

Pour verrouiller le clavier, donnez un demi-tour à la vis dans le sens des aiguilles d'une montre à l'aide d'un petit tournevis plat. Une petite languette empêche le retrait du clavier.

Remarque : la vis qui actionne cette petite languette est munie d'une encoche située sur le côté qui permet de savoir si le clavier est verrouillé. Si l'encoche est en haut, le clavier est déverrouillé. Si elle est en bas, il est verrouillé.

Informations supplémentaires sur les options de sécurité

Des informations supplémentaires sur les caractéristiques de sécurité logicielle de votre PowerBook, y compris les mots de passe d'utilisateurs multiples et le cryptage de fichiers, sont disponibles dans l'Aide Mac (voir la page 42). Pour les consulter, choisissez Aide Mac dans le menu Aide, puis recherchez "sécurité" ou "utilisateurs multiples".

Remarque : si vous utilisez Mac OS 9, le tableau de bord Mot de passe utilisé sur les ordinateurs plus anciens n'est pas compatible avec votre PowerBook et n'est pas installé sur cet ordinateur.

Utilisation de votre système d'exploitation

Le système d'exploitation (ou OS, de l'anglais Operating System) est l'environnement de bureau de votre ordinateur. Il détermine comment les éléments de votre bureau sont représentés et comment vous interagissez avec eux. Chaque système possède un aspect et un caractère propres.

Votre ordinateur est équipé par défaut du système d'exploitation Mac OS 9. La première fois que vous le démarrez, il utilise Mac OS 9. Il est également fourni avec Mac OS X et l'environnement Classic, une technologie vous permettant d'utiliser les applications Mac OS 9 sous Mac OS X.

Certaines applications n'ont pas encore été optimisées pour fonctionner sous Mac OS X ou Classic. Elles offrent de meilleures performances sous Mac OS 9. Si vous n'utilisez que des logiciels compatibles avec Mac OS 9 et que vous n'avez pas besoin des fonctionnalités spéciales de Mac OS X, continuez à démarrer sous Mac OS 9. Ce chapitre décrit une partie des fonctionnalités de Mac OS X et de Classic et vous explique comment passer d'un système d'exploitation à l'autre.

À propos de Mac OS X

Démarrez sous Mac OS X et découvrez ses technologies avancées, notamment son élégante nouvelle interface, ses capacités graphiques incroyables, ainsi que la stabilité et les performances renforcées de son système. Mac OS X gère les opérations de votre ordinateur afin que vous puissiez vous concentrer sur votre travail. Nul besoin pour vous de redémarrer votre ordinateur si une application pose problème. Mac OS X ne ferme que l'application défaillante de sorte que vous puissiez continuer à travailler sans vous interrompre. Le gestionnaire de mémoire virtuelle de Mac OS X alloue à vos applications la quantité de mémoire qu'elles nécessitent pour fonctionner efficacement. Si vous souhaitez en apprendre davantage sur Mac OS X, lisez *Bienvenue dans Mac OS X*. Ce manuel présente les fonctionnalités de Mac OS X et explique aux utilisateurs de Mac OS 9 comment utiliser Mac OS X pour qu'il exécute des opérations Mac OS 9 ordinaires. Si vous rencontrez des problèmes lors de votre apprentissage de Mac OS X, reportez vous aux astuces de la section Dépannage, en fin de manuel, ou sélectionnez Aide Mac dans le menu Aide de Mac OS X.

Important Mac OS X étant déjà installé sur votre ordinateur, il est inutile que vous suiviez les instructions d'installation de *Bienvenue dans Mac OS X*. Utilisez plutôt ce manuel pour ouvrir une session et commencer à travailler sous Mac OS X.

Informations sur les logiciels et Mac OS X

Pour des informations sur la compatibilité des applications avec Mac OS X et pour en savoir plus sur ce système, rendez-vous sur le site Web d'Apple : guide.apple.com/fr/macosex/

Utilisation de Classic sous Mac OS X

En plus d'utiliser les applications Mac OS X, vous pouvez continuer d'employer les applications Mac OS 9 dans l'environnement spécial Classic. Classic travaille en arrière-plan pour accéder aux fonctionnalités et aux applications Mac OS 9. Lorsque vous démarrez Classic, les logiciels Mac OS 9 fonctionnent sous Mac OS X de la même manière que sous Mac OS 9, mais sans bénéficier des fonctionnalités de Mac OS X, telles que l'aspect de la nouvelle interface. Ouvrez simplement une application Mac OS 9 ou double-cliquez sur un document créé avec une application Mac OS 9. Si ce n'est pas encore le cas, Classic démarre.

Même si aucune application Mac OS 9 n'est ouverte, Classic fonctionne toujours en arrière-plan, permettant ainsi que les applications et les documents s'ouvrent plus rapidement et plus facilement. Vous pouvez régler votre ordinateur de manière à ce qu'il démarre Classic automatiquement lorsque vous ouvrez une session Mac OS X. Sélectionnez Préférences Système dans le menu Pomme (🍏), cliquez sur Classic et sélectionnez "Démarrer Classic à l'ouverture de session".

Pour quitter l'environnement Classic, cliquez sur Arrêter dans le panneau Classic des Préférences Système. Vous pouvez sauvegarder les modifications apportées à vos documents Classic et quitter Classic.

Important Ne supprimez pas le système d'exploitation Mac OS 9 de votre ordinateur. En effet, pour que Classic fonctionne, Mac OS 9 doit être installé.

Passage d'un système d'exploitation à l'autre

Votre ordinateur est configuré pour utiliser Mac OS 9. Il est possible de passer de Mac OS 9 à Mac OS X et inversement. Une fois que vous avez configuré votre ordinateur de manière à ce qu'il fonctionne sous Mac OS X, il démarrera toujours sous Mac OS X tant que vous ne le réglez pas pour utiliser Mac OS 9.

Pour configurer votre ordinateur de manière à démarrer sous Mac OS X :

- 1 Sous Mac OS 9, choisissez Tableaux de bord dans le menu Pomme () et sélectionnez Démarrage.
- 2 Dans le tableau de bord Démarrage, double-cliquez sur le disque dur contenant vos systèmes d'exploitation et sélectionnez le dossier système Mac OS X comme disque de démarrage. Vous pouvez cliquer sur le triangle à gauche de l'icône de disque dur pour voir quels sont les dossiers système qui y sont installés.



Redémarrez votre ordinateur.

Remarque : comme Apple commercialise fréquemment de nouvelles versions et mises à jour de ses systèmes d'exploitation, les numéros de version des systèmes Mac OS X et Mac OS 9 présentés dans ce manuel sont susceptibles d'être différents de ceux installés sur votre ordinateur.

Pour configurer votre ordinateur de manière à démarrer sous Mac OS 9 :

- 1 Choisissez Préférences Système dans le menu Pomme (🍏) et cliquez sur Démarrage.



- 2 Sélectionnez le dossier Mac OS 9 comme dossier système de démarrage. Si les icônes sont estompées, cliquez sur l'icône de cadenas en bas du panneau et tapez les nom et mot de passe d'utilisateur que vous avez créés dans l'Assistant réglages. Reportez-vous à *Bienvenue dans Mac OS X* pour plus d'informations sur l'ouverture de session en tant qu'administrateur.
- 3 Redémarrez votre ordinateur.

Certaines opérations et applications requièrent un démarrage sous Mac OS 9. Vous pouvez changer de système d'exploitation Mac aussi souvent que vous le souhaitez.

Besoin d'aide ?

Pour plus d'informations sur les fonctionnalités de votre Macintosh, choisissez Aide Mac dans le menu Aide et cliquez sur les phrases soulignées en bleu qui vous intéressent. Vous pouvez également taper une question dans le champ de recherche et appuyer sur la touche de retour du clavier.

Interventions à l'intérieur de l'ordinateur

Ce chapitre vous offre des informations et des instructions destinées à vous guider lors d'interventions à l'intérieur de votre ordinateur.

Vous y trouverez des instructions sur les opérations suivantes :

- “Installation de mémoire supplémentaire” à la page 71
- “Extraction du disque dur interne” à la page 80
- “Installation d’une carte AirPort” à la page 89

Attention Apple recommande de faire appel à un technicien agréé par Apple pour installer de la mémoire et retirer le disque dur interne. Consultez les informations sur l'assistance technique fournies avec l'ordinateur pour savoir comment joindre la société Apple. Si vous tentez d'effectuer vous-même ces opérations, les dommages éventuels ne seront pas couverts par la garantie limitée de votre ordinateur.

Installation de mémoire supplémentaire

Votre ordinateur est fourni avec deux logements de mémoire superposés accessibles en retirant le clavier PowerBook. Le module de mémoire SDRAM (Synchronous Dynamic Random-Access Memory) de 128 méga-octets (Mo) qui équipe votre ordinateur est installé dans le logement inférieur. Le logement supérieur peut recevoir un module SDRAM répondant aux caractéristiques suivantes :

- format SO-DIMM (Small Outline-Dual Inline Memory Module)
- 1,25 pouces ou inférieur
- 64, 128, 256 ou 512 Mo
- 144 broches
- Mémoire vive de type PC-133

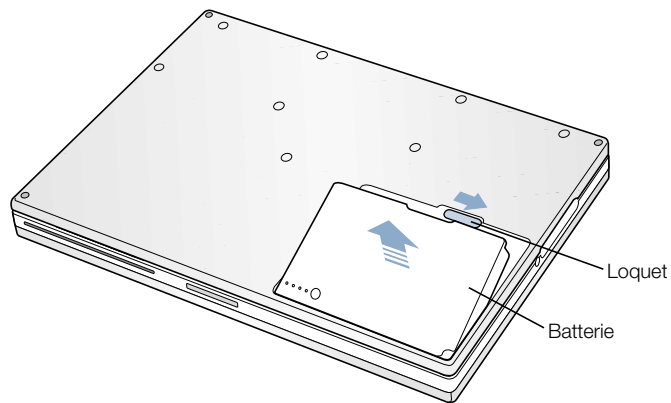
Tout module SDRAM provenant d'un ancien PowerBook peut être utilisé avec votre PowerBook à condition de répondre à ces caractéristiques.

La quantité maximale de mémoire vive (RAM) que vous pouvez installer dans votre PowerBook est de 1 Go, ce qui correspond à deux modules de 512 Mo, un dans chaque logement.

Installation de mémoire vive (RAM) supplémentaire

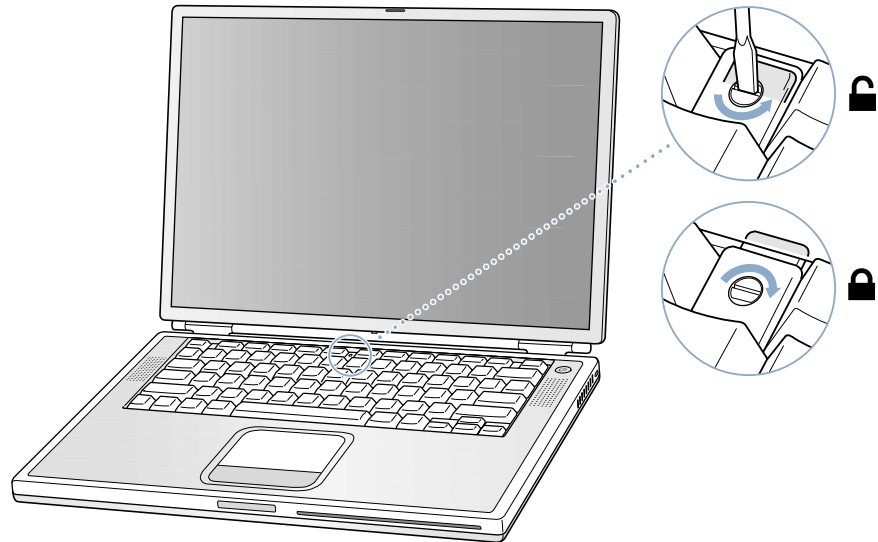
- 1 Éteignez votre ordinateur. Déconnectez l'adaptateur secteur, le câble téléphonique et tout autre câble connecté à l'ordinateur.
- 2 Retournez l'ordinateur et retirez la batterie.

Le retrait de la batterie permet d'empêcher l'allumage accidentel de l'ordinateur pendant l'installation de la mémoire.

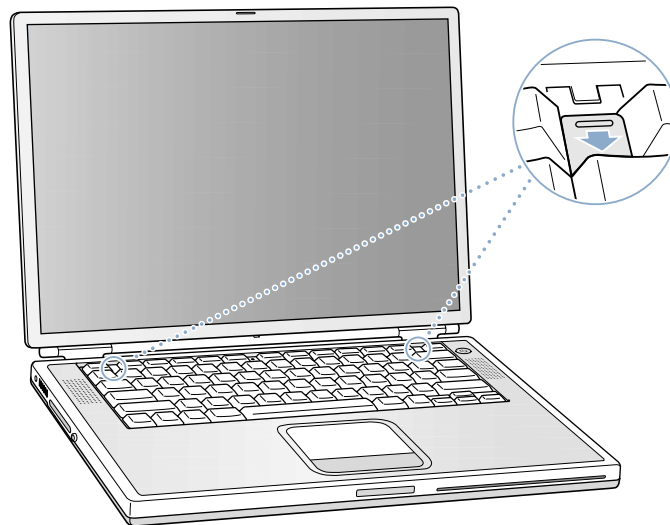


Attention Les composants internes de votre PowerBook risquent d'être chauds. Si vous venez d'utiliser votre PowerBook, attendez 30 minutes après sa mise hors tension pour leur permettre de refroidir avant de poursuivre.

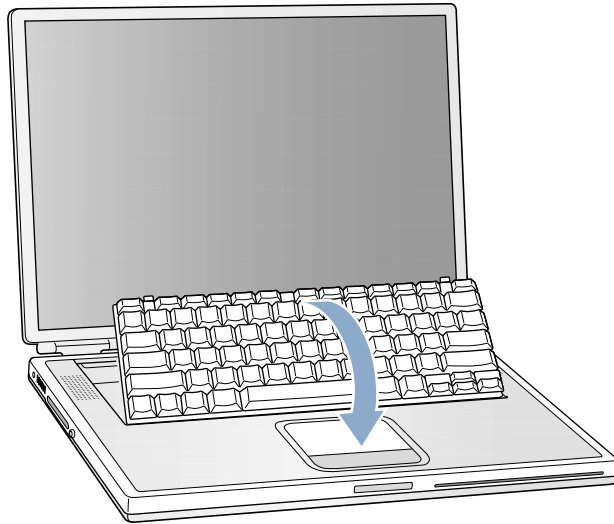
- 3** Assurez-vous que la vis de verrouillage du clavier n'est pas en position verrouillée. Votre nouveau PowerBook étant livré clavier déverrouillé, à moins que vous ou quiconque ne l'ait verrouillé, vous pouvez ignorer cette étape.



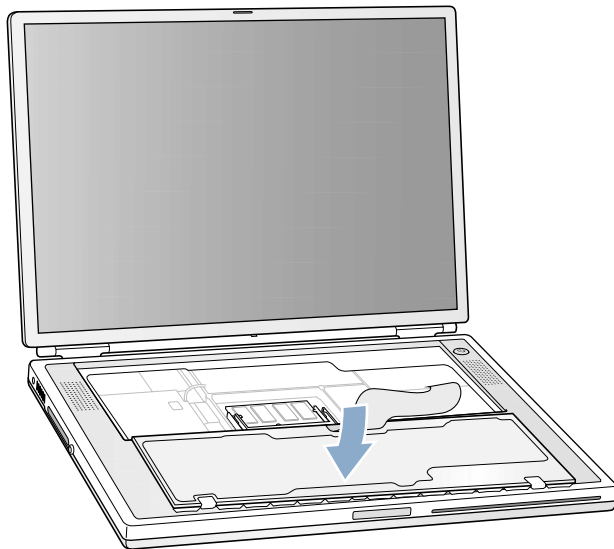
- 4** Libérez le clavier en appuyant sur ses taquets de déverrouillage (situés à gauche des touches F1 et F9), puis soulevez la partie supérieure du clavier.



- 5 Soulevez légèrement la partie supérieure du clavier au niveau de la rangée de touches supérieure en l'éloignant suffisamment pour dégager les petits taquets fixant le bas du clavier.

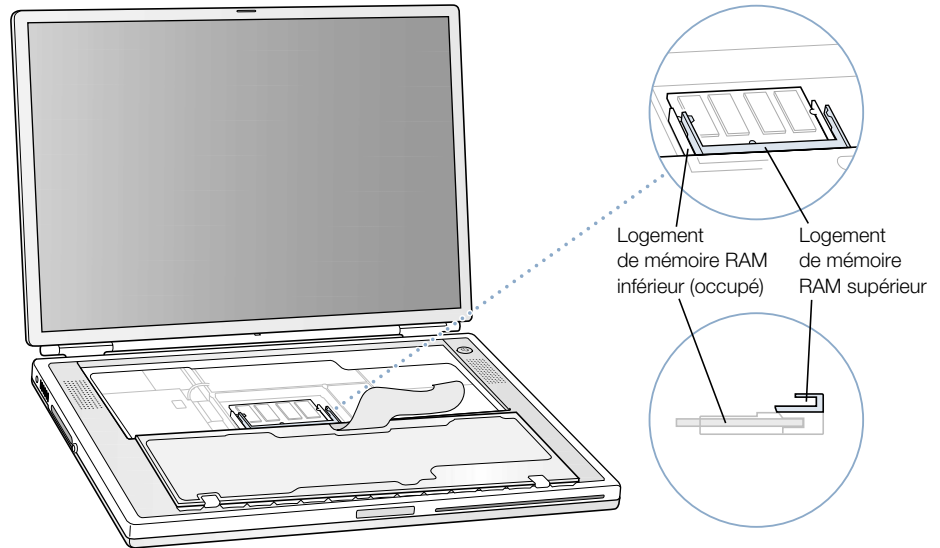


- 6 Rabattez le clavier en le posant sur les repose-poignets et le trackpad.

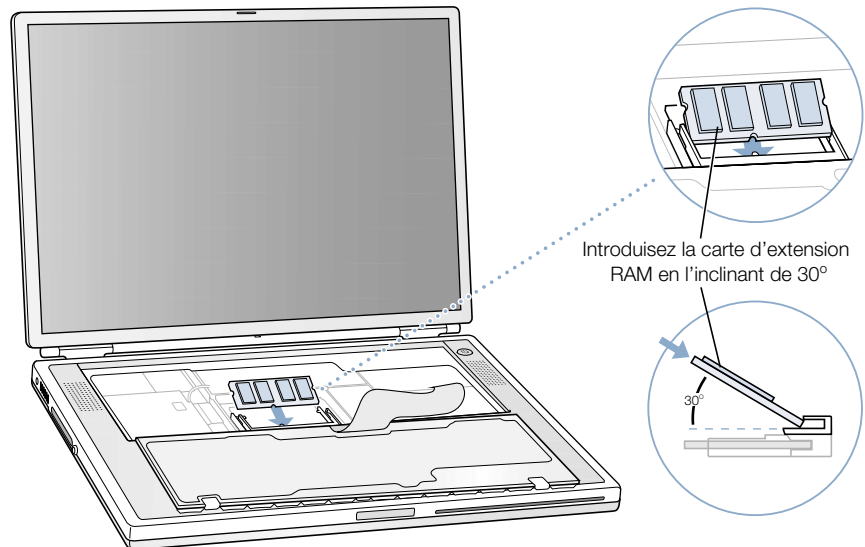


- 7 Touchez la surface métallique de l'intérieur de l'ordinateur afin de décharger toute électricité statique.

- 8 Localisez le logement supérieur d'extension de mémoire.

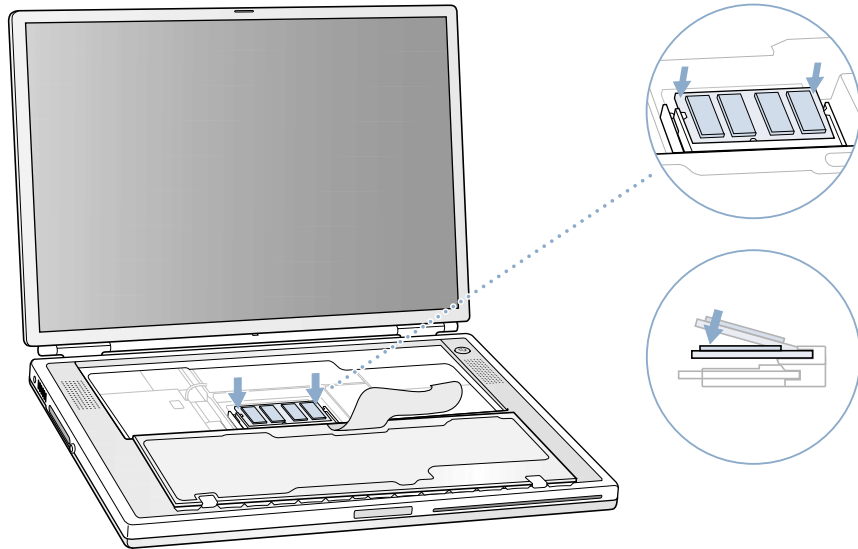


- 9 Présentez la carte d'extension mémoire en l'inclinant de 30 degrés et en alignant son encoche sur le petit taquet du logement d'extension. Insérez ensuite la carte d'extension mémoire dans le logement.

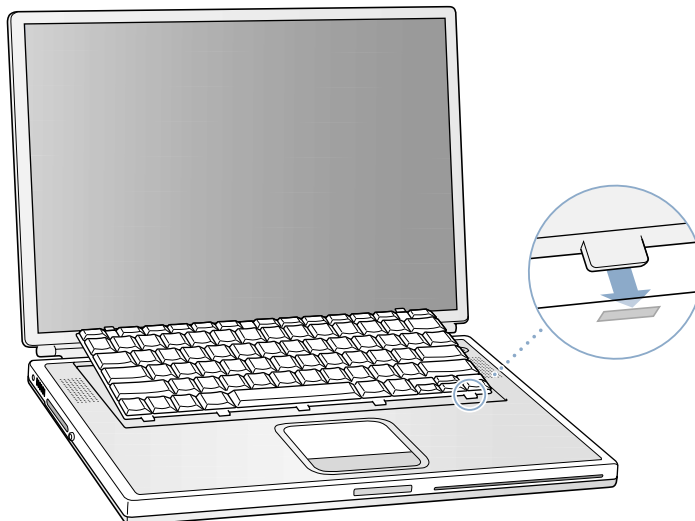


Il se peut que vous ressentiez une certaine résistance. En cas de problèmes, essayez d'insérer la carte en poussant sur un côté à la fois.

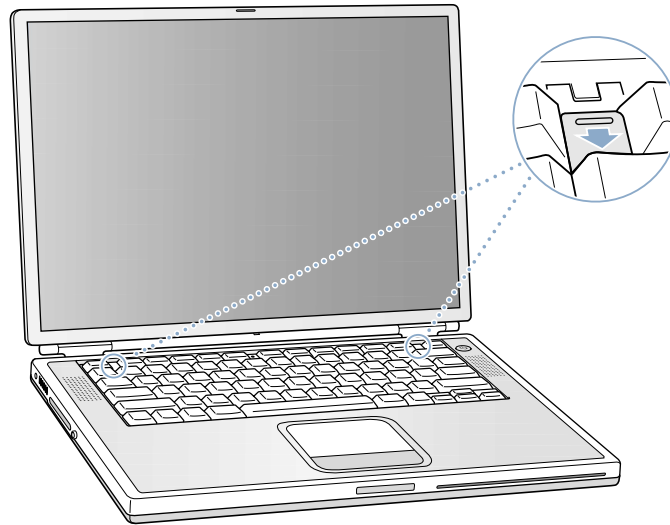
- 10** Appuyez délicatement sur la carte d'extension jusqu'à ce que les deux loquets situés de chaque côté de celle-ci s'enclenchent.



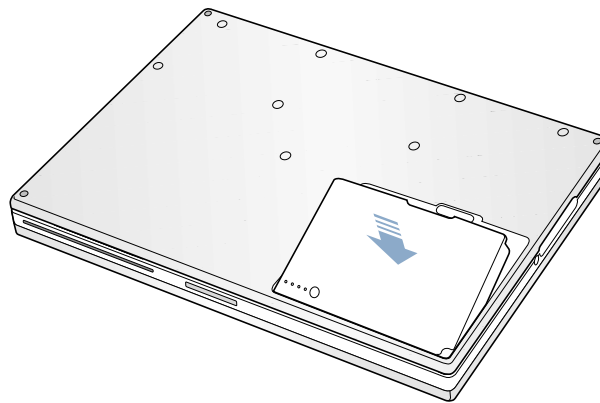
- 11** Remplacez le clavier dans son logement en insérant les petits taquets situés au bas du clavier dans les encoches du boîtier prévues à cet effet.



- 12** Appuyez sur les taquets de déverrouillage du clavier (situés à gauche des touches F1 et F9) vers le bas, puis appuyez sur la partie supérieure de ce dernier.



- 13** Relâchez les taquets de déverrouillage pour fixer le clavier.
- 14** Retournez le PowerBook, puis remettez la batterie en place.



- 15** Reconnectez l'adaptateur secteur et tout autre câble connecté auparavant à l'ordinateur.

Vérification de la reconnaissance de la nouvelle mémoire par votre ordinateur

Après l'installation de mémoire supplémentaire dans votre PowerBook, vérifiez si ce dernier la reconnaît. Procédez de la manière suivante :

- 1 Démarrez votre ordinateur.
- 2 Dès que le bureau Mac OS s'affiche, choisissez "À propos de votre ordinateur" dans le menu Pomme (🍏).

Sous Mac OS 9



Mémoire totale installée dans votre PowerBook

Sous Mac OS X



Mémoire totale installée dans votre PowerBook

Ce total inclut la quantité de mémoire installée d'origine plus la quantité que vous avez ajoutée. Pour consulter un profil plus détaillé de la quantité de mémoire installée dans votre ordinateur, utilisez Informations système Apple. Sous Mac OS 9, choisissez Informations système Apple dans le menu Pomme (🍏). Sous Mac OS X, ouvrez le dossier Applications puis le dossier Utilities, et double-cliquez sur l'application Information système Apple pour l'ouvrir.

Si la mémoire n'est pas reconnue ou si votre ordinateur ne démarre pas correctement, éteignez-le et relisez les instructions afin d'être sûr que la mémoire installée est compatible avec ce PowerBook et qu'elle est installée correctement. Si les problèmes persistent, retirez la mémoire et consultez les informations sur les services et l'assistance fournies avec votre ordinateur pour savoir comment contacter Apple.

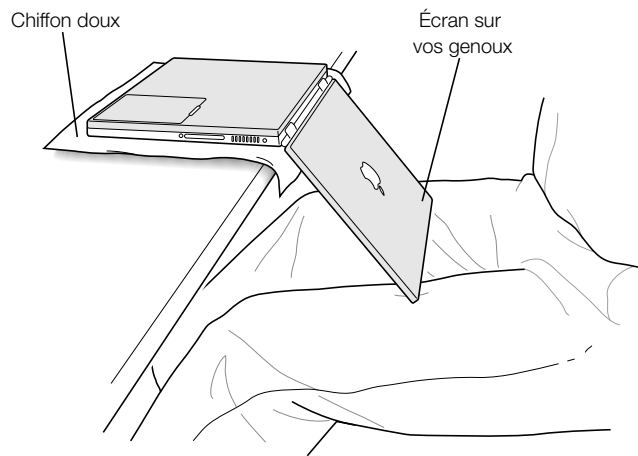
Extraction du disque dur interne

Lorsque l'ordinateur est éteint, vous pouvez retirer le disque dur interne par mesure d'entretien ou de sécurité.

- 1 Éteignez votre ordinateur. Déconnectez l'adaptateur secteur, le câble téléphonique et tout autre câble connecté à l'ordinateur.
- 2 Placez un chiffon doux et humide sur une table, en face de vous.

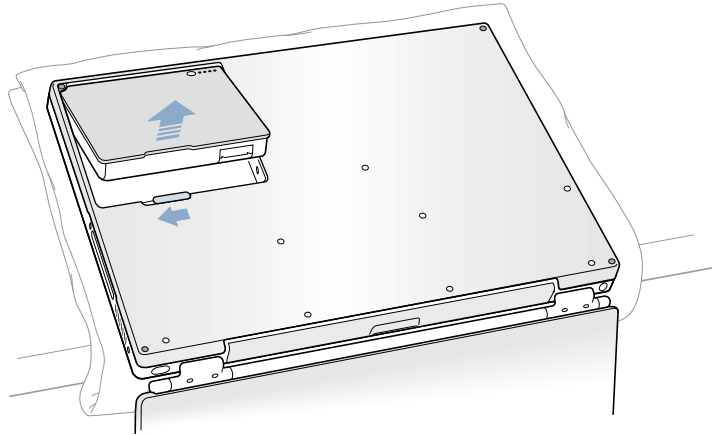
Il permettra de protéger le clavier et l'écran du PowerBook lorsque vous le retournerez. Assurez-vous qu'il soit plus grand que votre PowerBook et qu'il pende de la table.

- 3 Avec précaution, retournez votre PowerBook ouvert et placez-le au bord la table. Faites en sorte que le poids de l'ordinateur repose sur la table et non sur l'écran.



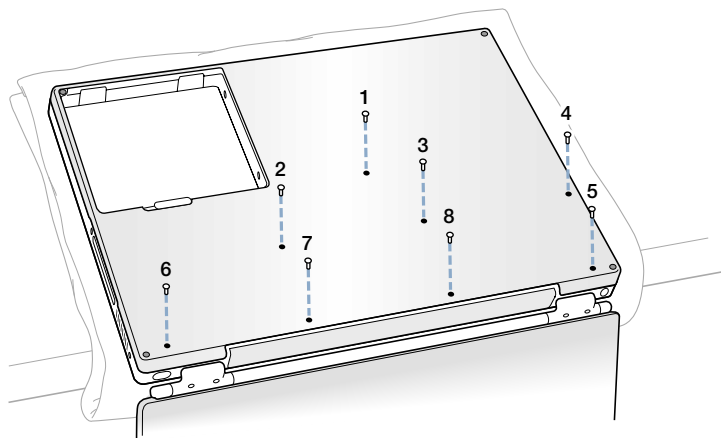
Important N'ouvrez pas l'écran davantage que sur l'illustration ci-dessus.

- 4 Retirez la batterie en faisant glisser le loquet vers la gauche. Refermez bien le loquet en le glissant complètement à droite.

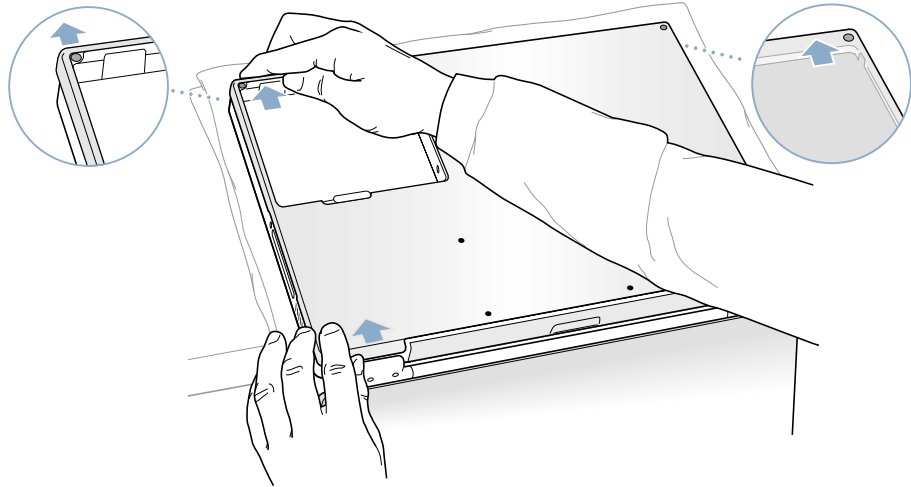


Attention Les composants internes de votre PowerBook risquent d'être chauds. Si vous venez d'utiliser votre PowerBook, attendez 30 minutes après sa mise hors tension pour leur permettre de refroidir avant de poursuivre.

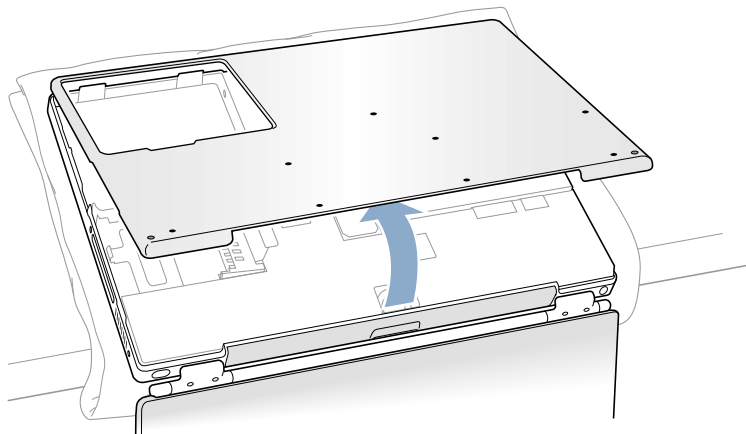
- 5 À l'aide d'un tournevis Torx type T-8, retirez les huit vis qui maintiennent le fond du boîtier du PowerBook, dans l'ordre figurant sur l'illustration ci-dessous.



- 6 Faites prudemment glisser le fond du boîtier dans le sens indiqué par les flèches.



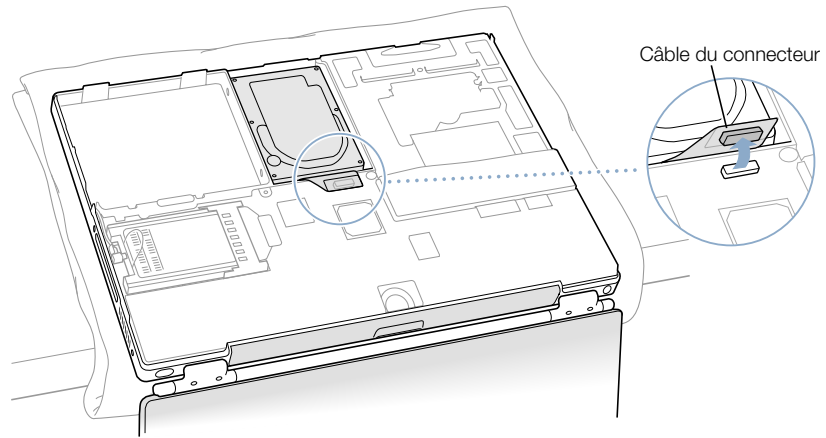
- 7 Ouvrez le fond du boîtier comme indiqué sur l'illustration ci-dessous.



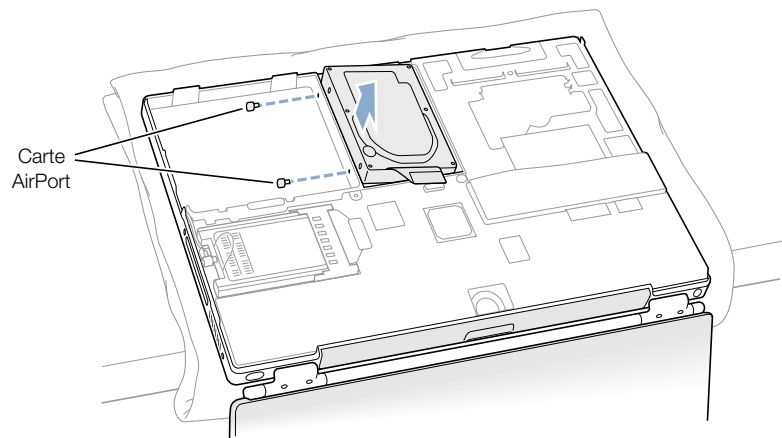
Important Ne faites pas bouger le boîtier de gauche à droite. Faites glisser le fond du boîtier complètement avant de le soulever. Si la moindre résistance se fait sentir lorsque vous soulevez le boîtier, vérifiez que vous l'avez bien poussé jusqu'au bout et qu'il se dégage de la fente du lecteur optique.

- 8 Touchez la surface métallique de l'intérieur de l'ordinateur afin de décharger toute électricité statique.

- 9 Déconnectez le câble du connecteur de la carte mère.



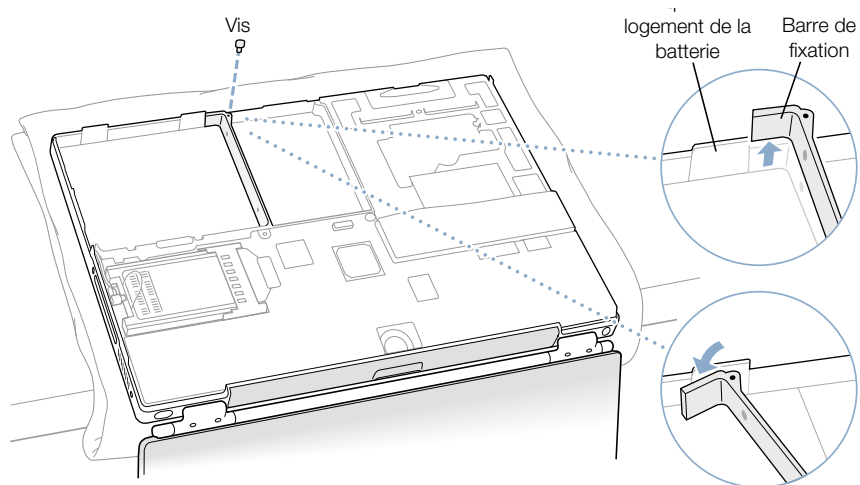
- 10 À l'aide d'un tournevis Torx T-8, enlevez les deux vis qui retiennent le support du disque dur à la barre de fixation, puis retirez doucement le disque dur.



Remise en place du disque dur et du fond du boîtier

Suivez les instructions de cette section pour remettre en place le disque dur.

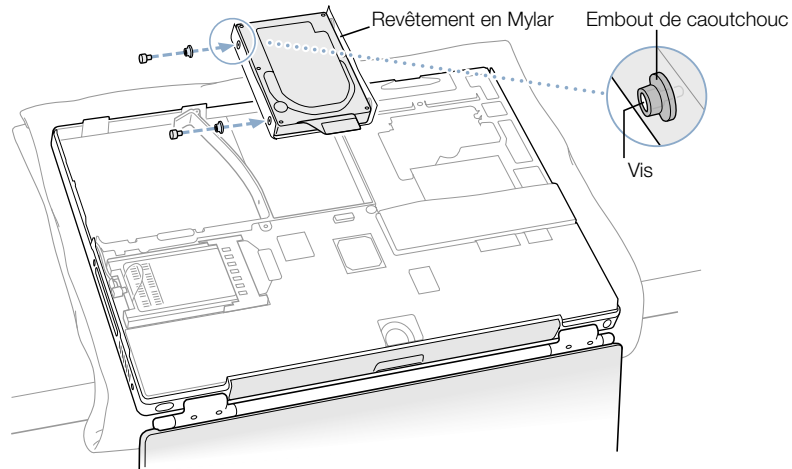
- 1 Retirez la vis située sur le dessus de la barre de fixation du disque dur.



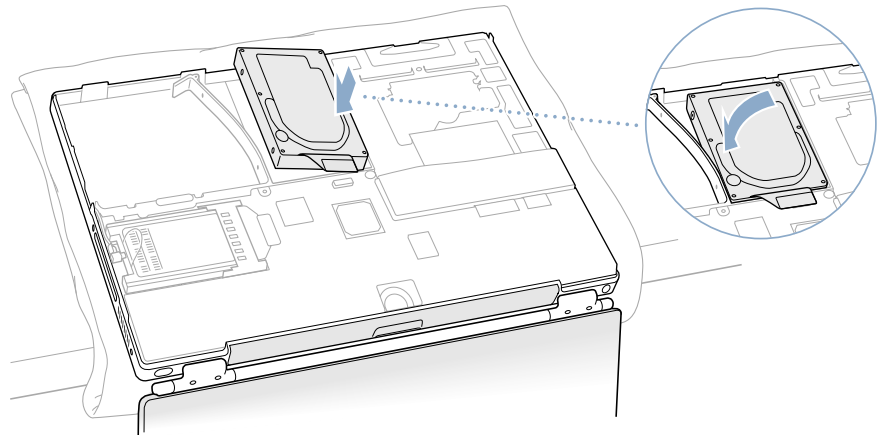
- 2 Soulevez la barre et faites-la pivoter légèrement à l'intérieur du logement de la batterie, devant le premier taquet. Le taquet permet de retenir la barre afin qu'elle ne gêne pas.

Attention Soulevez-la juste assez pour libérer le taquet du logement de la batterie. Si vous soulevez la barre plus haut que le taquet, celle-ci risque de s'endommager et ce type de dommages n'est pas couvert par la garantie limitée de l'ordinateur.

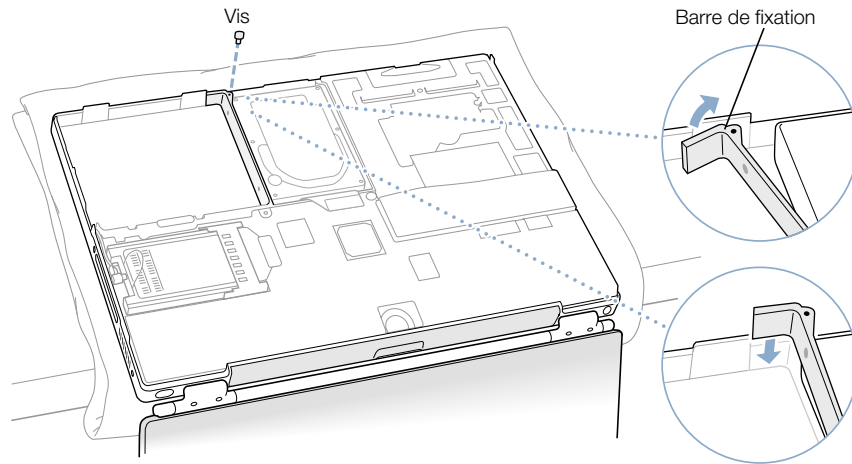
- 3** Insérez les deux vis dans les deux embouts de caoutchouc et vissez-les dans la partie gauche du lecteur. Veillez ensuite à ce que les côtés gauche et droit ainsi que le bas du lecteur soient recouverts par le revêtement en Mylar.



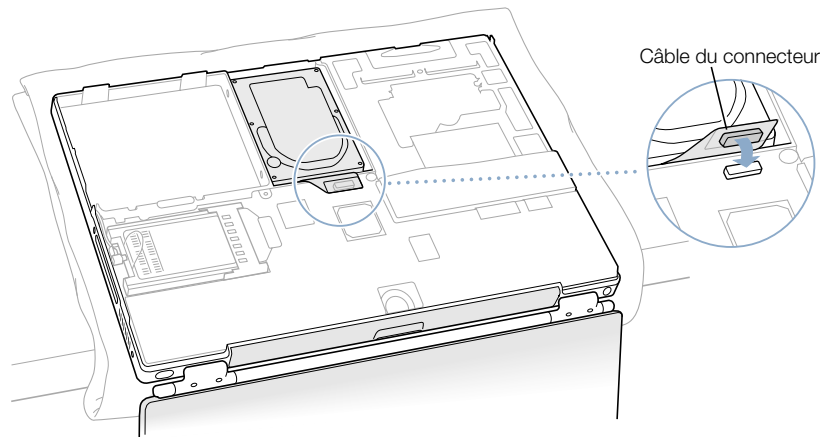
- 4** Insérez d'abord le côté droit du lecteur, puis le gauche. Utilisez les orifices situés sur le support pour aligner le lecteur et la barre de fixation.



- 5 Soulevez de nouveau la barre de fixation au-dessus du taquet de la batterie et remettez-la à sa position originale. Remettez en place la vis de la barre de fixation en veillant à ne pas la visser exagérément.

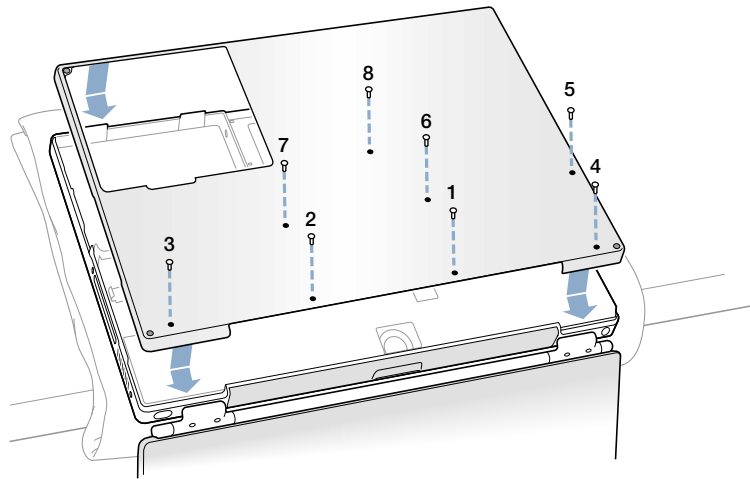


- 6 Connectez le câble du connecteur du disque dur à la carte mère.

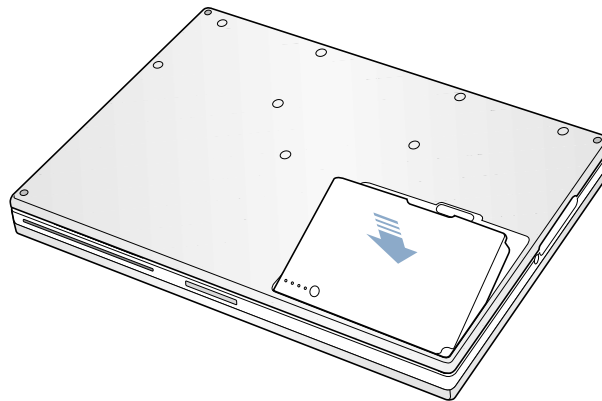


- 7** Mettez en place le fond du boîtier et remettez les huit vis dans l'ordre indiqué sur l'illustration ci-dessous.

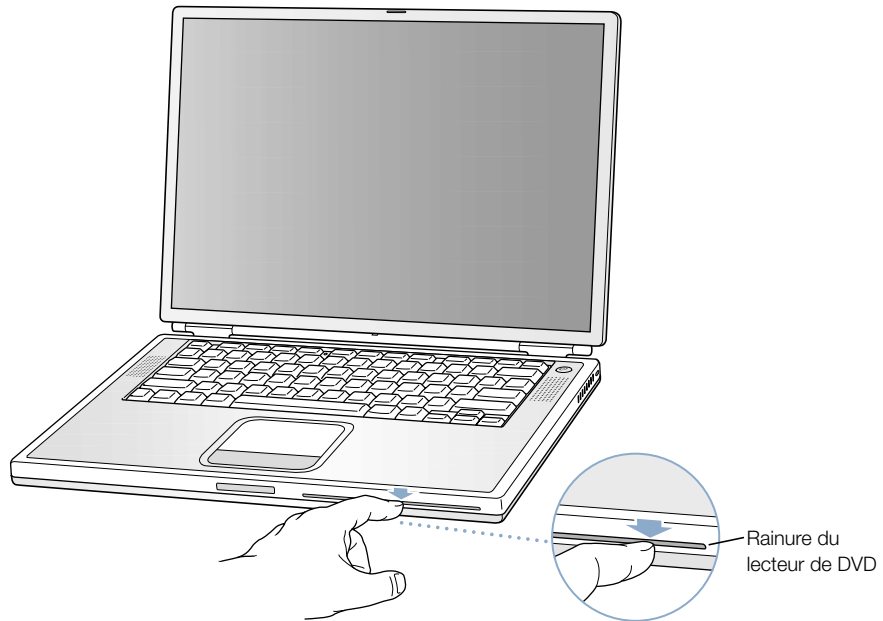
Alignez les encoches situées à droite et à gauche du boîtier. Ensuite, appuyez légèrement pour fixer le boîtier. Veillez à ce qu'il n'y ait pas d'espace à la jointure entre le fond du boîtier et le boîtier. Vérifiez les bords extérieurs et autour du logement de la batterie. Vérifiez l'alignement des huit trous de vis pour veiller à ce que le fond du boîtier soit positionné correctement.



- 8** Remplacez la batterie, puis retournez l'ordinateur.



- 9 Examinez la fente du lecteur optique pour vous assurer que le boîtier est correctement refermé. Si vous détectez un espace en dessous de la fente du lecteur optique, déplacez la fente vers vous avec précaution de façon à ce que le lecteur soit bien attaché au boîtier et que l'espace disparaisse.



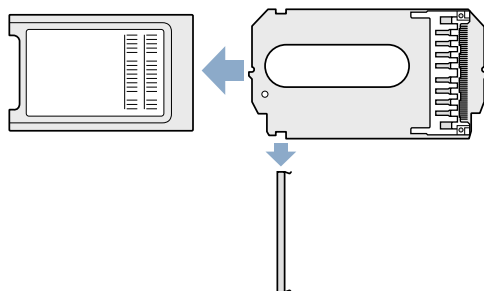
- 10 Reconnectez l'adaptateur secteur et tout autre câble connecté auparavant à l'ordinateur.

Installation d'une carte AirPort

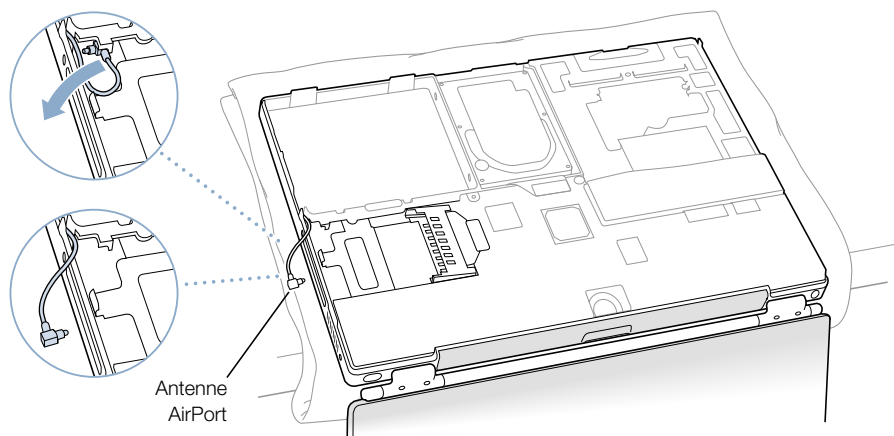
Si votre ordinateur ne vous a pas été fourni avec une carte AirPort, faites-en l'achat auprès d'un revendeur agréé Apple ou sur l'Apple Store à l'adresse www.apple.com/store, puis installez-la vous-même ou confiez cette tâche à un centre de maintenance Apple.

Pour installer une carte AirPort dans votre PowerBook, retirez le panneau arrière de votre ordinateur. Suivez les instructions de la section précédente, "Extraction du disque dur interne" à la page 80, puis procédez comme suit :

- 1 Si votre carte AirPort vous a été fournie avec l'adaptateur AirPort, retirez l'attache métallique et sortez la carte AirPort de l'adaptateur (vous n'aurez pas besoin de l'adaptateur ni de l'attache métallique avec votre PowerBook).

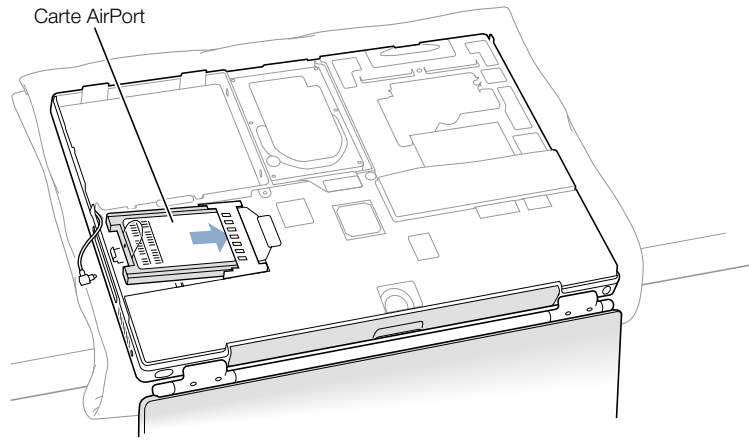


- 2 Touchez la surface métallique de l'intérieur de l'ordinateur afin de décharger toute électricité statique.
- 3 Déconnectez l'antenne AirPort de son support.



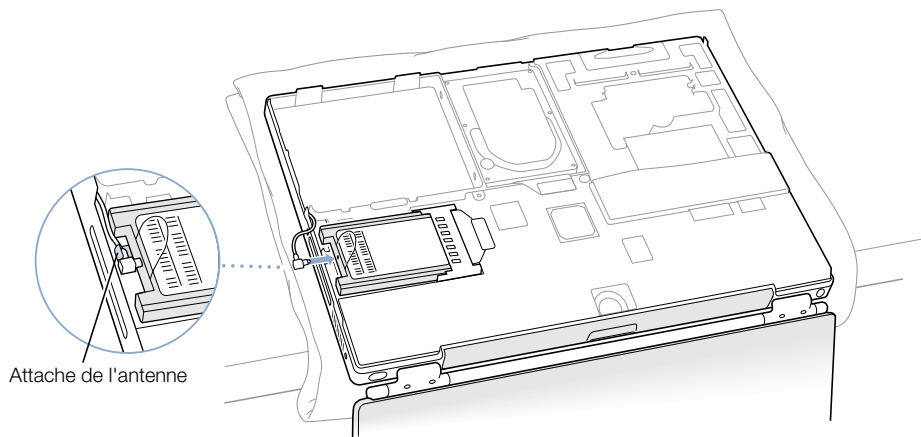
- 4 Tenez la carte AirPort de façon à voir le numéro d'identification AirPort et le code barre et glissez-la dans le connecteur.

Veillez à enfoncer la carte jusqu'à ce que vous sentiez qu'elle est fermement attachée au connecteur.



5 Connectez la carte AirPort au câble de l'antenne.

Assurez-vous que le connecteur placé à l'extrémité du câble de l'antenne est bien droit avant de l'insérer dans la carte. Une fois le câble connecté, assurez-vous que son extrémité est sécurisée pas la petite attache qui apparaît sur l'illustration ci-dessous.



6 Pliez l'onglet en plastique de la carte AirPort sur le dessus de la carte.

Important L'onglet en plastique doit être replié sur la carte. S'il n'est pas replié, vous ne parviendrez pas à attacher fermement le fond du boîtier de l'ordinateur.

Mettez en place le fond du boîtier. Suivez les instructions de la section précédente, "Extraction du disque dur interne" en commençant à la page 85.

Dépannage

Il se peut parfois que vous rencontriez des problèmes lors de l'utilisation de votre PowerBook. Cela est généralement dû au fait que vos logiciels ne sont pas correctement configurés ou que vous utilisez des applications ou extensions incompatibles avec la version de Mac OS (logiciel système) installée sur votre ordinateur. Parmi les autres sources, moins probables, figurent les problèmes liés à Mac OS (que l'on peut généralement résoudre en réinstallant ce dernier ou en effectuant une mise à jour de logiciels) ainsi que les problèmes dus au matériel tel que la mémoire ou le disque dur.

En cas de problème avec votre ordinateur, il est important de se rappeler qu'il existe souvent une solution simple et rapide. Lorsqu'un problème survient, récapitulez les circonstances qui y ont abouti. Ce récapitulatif de la totalité des opérations effectuées avant que le problème ne se produise contribue à restreindre les causes possibles et à trouver la solution. Les informations à noter comprennent :

- Les applications que vous utilisiez lorsque le problème est survenu. (Les problèmes qui ne surviennent qu'avec une application particulière peuvent signifier que cette dernière n'est pas compatible avec la version de Mac OS installée sur votre ordinateur.)
- Tout logiciel récemment installé, en particulier ceux susceptibles d'avoir ajouté des éléments au Dossier Système. (Certaines applications installent des extensions non compatibles avec la version de Mac OS installée sur votre ordinateur.)
- Tout nouvel élément matériel (tel que de la mémoire supplémentaire ou un périphérique) que vous avez installé.

Objectif de ce chapitre

Ce chapitre présente des solutions aux problèmes qui vous empêchent de travailler avec votre ordinateur, tels que blocages du système ou impossibilité de démarrer. Vous pouvez trouver davantage d'instructions de dépannage dans l'Aide Mac (voir la page 42) et sur le site Web d'assistance Apple : www.apple.com/support

Problèmes qui vous empêchent d'utiliser votre ordinateur

Si l'ordinateur ne répond pas ou que le pointeur se bloque

- Appuyez simultanément sur les touches Commande (⌘) et point puis, si une zone de dialogue s'affiche, cliquez sur Annuler.
- Si cela ne résout pas le problème, maintenez enfoncées les touches Option et Commande (⌘), puis appuyez sur la touche d'échappement. Si une zone de dialogue s'affiche, cliquez sur Quitter. Ensuite, enregistrez le travail de toute application ouverte puis redémarrez l'ordinateur afin de vous assurer que le problème est entièrement écarté.
- Si vous ne parvenez pas à forcer la fermeture de l'application, maintenez le bouton d'alimentation (⏻) enfoncé pendant quelques secondes pour éteindre l'ordinateur.
- Si le problème persiste, essayez de redémarrer en appuyant simultanément sur les touches Commande (⌘) et Contrôle ainsi que sur la touche d'alimentation (⏻).
- Si cela ne résout toujours pas le problème, localisez le bouton de réinitialisation (voir la page 20) situé au dos de votre ordinateur. Appuyez doucement sur ce bouton à l'aide d'un trombone déplié. Assurez-vous que le bouton reprenne sa position d'origine puis appuyez sur le bouton d'alimentation (⏻) pour redémarrer votre ordinateur.

Suite à l'utilisation du bouton de réinitialisation, il se peut que vous deviez réinitialiser la date et l'heure (à l'aide du tableau de bord Date et heure sous Mac OS 9, ou du panneau Date et heure des Préférences Système de Mac OS X).

Si le problème survient fréquemment, choisissez Aide Mac dans le menu Aide. Consultez la rubrique sur la prévention et la résolution de problèmes. Il se peut que vous deviez vérifier s'il existe des conflits d'extension ou réinstaller le logiciel système de votre ordinateur. Si le problème ne survient que lorsque vous utilisez une certaine application, vérifiez auprès de son fabricant si elle est compatible avec votre ordinateur.

Si l'ordinateur se bloque en cours de démarrage ou qu'un point d'interrogation clignote à l'écran

- *Sous Mac OS 9*, désactivez vos extensions système en démarrant votre ordinateur tout en maintenant enfoncée la touche des majuscules.

Mac OS X n'emploie pas d'extensions système. Pour désactiver les extensions dans l'environnement Classic, procédez comme suit :

- *Sous Mac OS X*, sélectionnez Désactiver les extensions dans le menu local de l'onglet Options avancées, situé dans le panneau Classic des Préférences Système. Cliquez sur Redémarrer Classic.
- Si cela ne fonctionne pas, démarrez votre PowerBook tout en maintenant la touche C enfoncée et, simultanément, insérez votre CD d'installation du système Mac OS 9 ou Mac OS X. (vérifiez que la touche de verrouillage des majuscules n'est pas activée).

Une fois que l'ordinateur a démarré, choisissez Aide Mac dans le menu Aide. Consultez la rubrique sur la prévention et la résolution de problèmes. Il se peut que vous deviez vérifier s'il existe des conflits d'extension ou réinstaller le logiciel système de votre ordinateur.

Si le recours au CD du logiciel système est la seule façon dont vous puissiez démarrer votre PowerBook, vous devez réinstaller le logiciel système. Pour les instructions, consultez l'Aide Mac ou ouvrez soit le logiciel d'installation, soit le programme de restauration, puis suivez les instructions affichées.

Si l'ordinateur ne s'allume pas ou ne démarre pas

- Assurez-vous que l'adaptateur secteur est relié à l'ordinateur ainsi qu'à une prise électrique en état de marche.
- Il se peut que votre batterie ait besoin d'être rechargée. Appuyez sur le petit bouton situé sur la batterie (voir la page 56). Vous devriez voir apparaître un à quatre voyants indiquant le niveau de charge de la batterie.
- Si cela ne résout pas le problème, localisez le bouton de réinitialisation (voir la page 20) situé au dos de votre ordinateur. Appuyez délicatement dessus avec la pointe d'un crayon. Assurez-vous que le bouton reprenne ensuite sa position d'origine.

Remarque : suite à l'utilisation du bouton de réinitialisation, il se peut que vous deviez réinitialiser la date et l'heure (à l'aide du tableau de bord Date et heure sous Mac OS 9, ou du panneau Date et heure des Préférences Système de Mac OS X).

- Si cela s'avère inefficace, appuyez sur le bouton d'alimentation (⏻) et maintenez immédiatement les touches Commande (⌘), Option, P et R enfoncées jusqu'à ce que vous entendiez une seconde fois le signal de démarrage.
- Si vous avez récemment installé de la mémoire supplémentaire, assurez-vous qu'elle est correctement installée et compatible avec votre ordinateur. Vérifiez si son retrait permet à l'ordinateur de démarrer.
- Si vous ne réussissez toujours pas à démarrer, consultez les informations sur les options de services et d'assistance fournies avec votre PowerBook pour savoir comment contacter Apple.

Restauration du logiciel système de l'ordinateur

Restauration Apple efface complètement le contenu de votre disque dur ou partition et en restaure le contenu d'origine, dont le logiciel système d'origine, les réglages par défaut et les applications fournies avec votre ordinateur.

Si vous devez restaurer le logiciel système de votre ordinateur, utilisez les CD de restauration Apple fournis avec votre ordinateur. Si possible, commencez d'abord par sauvegarder vos logiciels et fichiers essentiels.

Remarque : si vous ne souhaitez pas effacer le contenu de votre disque dur, vous pouvez vous contenter de ne réinstaller que le logiciel système ou certaines applications à l'aide des CD d'installation fournis avec votre ordinateur. Pour obtenir des instructions sur l'installation de Mac OS 9 et Mac OS X, consultez le manuel *Bienvenue dans Mac OS X*.

- 1 Assurez-vous de disposer de tous les CD de restauration Apple fournis avec votre ordinateur.
- 2 Insérez le premier CD de restauration de logiciels dans le lecteur.
- 3 Redémarrez votre ordinateur tout en maintenant la touche C enfoncée afin qu'il démarre à partir du CD.
- 4 Suivez les instructions à l'écran.

L'Assistant réglages s'ouvre pour vous aider à configurer le système Mac OS 9. La première fois que vous redémarrez votre ordinateur sous Mac OS X, l'Assistant réglages s'ouvre afin de vous aider à configurer les réglages Mac OS X.

Autres problèmes

En cas de problèmes de logiciel

- S'il s'agit d'un logiciel autre qu'Apple, contactez l'éditeur concerné. Les éditeurs de logiciels fournissent généralement des mises à jour sur leur site Web. Vous pouvez configurer votre PowerBook de manière à ce qu'il recherche et installe automatiquement les derniers logiciels Apple à l'aide, soit du tableau de bord Mise à jour de logiciels sous Mac OS 9, soit du panneau du même nom dans les Préférences Système sous Mac OS X. Pour plus d'informations, sélectionnez Aide Mac dans le menu Aide et recherchez "mise à jour de logiciels".

Si vous rencontrez des problèmes de connexion Internet

- Assurez-vous que votre ligne téléphonique ou que votre câble de réseau est connecté et qu'il fonctionne correctement.
- Si vous utilisez une connexion à Internet par appel, assurez-vous que votre câble téléphonique est connecté au port du modem (identifié par le symbole 📞) et non au port Ethernet (identifié par le symbole ↔).
- Ouvrez le menu Aide et choisissez Aide Mac. Vous y découvrirez comment localiser vos réglages Internet ainsi que les coordonnées de votre fournisseur d'accès Internet (si vous vous êtes servi de l'Assistant réglages pour établir votre compte Internet).

En cas de problèmes de fonctionnement de l'ordinateur ou de Mac OS

- Si les réponses à vos questions ne figurent pas dans ce manuel, recherchez dans l'Aide Mac des instructions et informations de dépannage.
- Consultez le site Web d'assistance Apple à l'adresse www.apple.com/support pour obtenir les informations de dépannage et les mises à jour de logiciel les plus récentes.

Si vous suspectez un problème matériel

- Vous pouvez utiliser le CD "Apple Hardware Test" pour déterminer s'il existe un problème dû à l'un des composants de votre ordinateur tel que la mémoire ou le processeur.

Localisation du numéro de série de votre produit

Le numéro de série de votre PowerBook est situé sur la paroi intérieure de la baie de la batterie. Pour obtenir des instructions sur l'extraction de la batterie, consultez la section "Retrait et remplacement de la batterie" à la page 56.

Caractéristiques

Dans cette section figurent les caractéristiques techniques principales de votre ordinateur. Des informations supplémentaires sont disponibles via l'application Informations système Apple de votre disque dur ainsi que sur Internet : www.apple.com/powerbook et www.apple.com/support

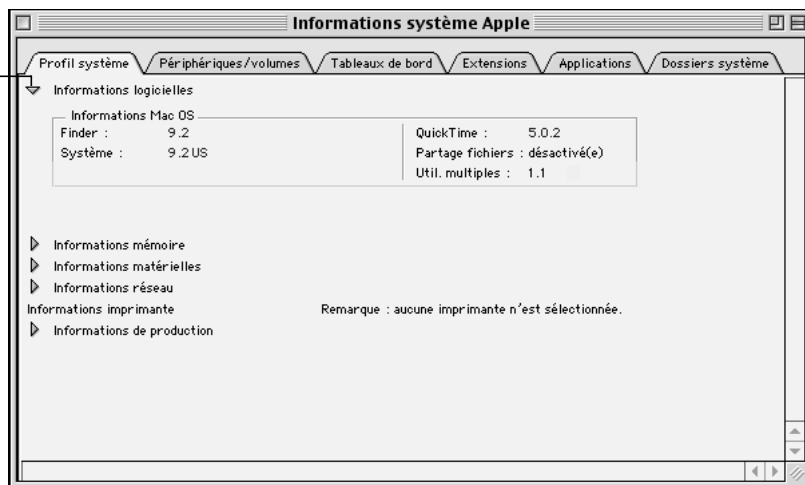
Informations système Apple

Informations système Apple fournit des informations détaillées sur votre modèle particulier de PowerBook, telles que la quantité de mémoire intégrée, la taille du disque dur, les périphériques connectés et le numéro de série du produit.

Pour accéder aux Informations système Apple :

- Sous Mac OS 9, choisissez Informations système Apple dans le menu Pomme (🍏).

Cliquez sur les triangles pour afficher et masquer les informations des différentes catégories.



- Sous Mac OS X, ouvrez Informations système Apple situé dans le dossier Utilities du dossier Application.

Caractéristiques du PowerBook

Processeur, mémoire et disque dur

- *Processeur* : PowerPC G4 à au moins 550 mégahertz (MHz)
- *Mémoire* : minimum de 128 méga-octets (Mo) ; maximum de 1 giga-octet (Go)
- *Disque dur* : minimum de 20 Go

Mémoire et contrôleur vidéo

- *Mémoire vidéo* : 16 Mo de mémoire DDR SDRAM
- *Contrôleur graphique* : Mobility Radeon d'ATI

Modem

- *Caractéristiques du modem* : K56flex et V90
- *Vitesse* : 56 kilobits par seconde (Kbps)

Remarque : la vitesse de téléchargement varie selon l'état de la ligne et les capacités du modem de votre fournisseur d'accès à Internet. Les directives FCC limitent la vitesse de transmission des fournisseurs à 53 Kbps aux États-Unis.

Carte AirPort

- *Vitesse de transmission de données sans fil* : jusqu'à 11 mégabits par seconde (Mbps)
- *Portée* : jusqu'à 45 mètres en usage intérieur normal (selon le type de bâtiment)
- *Bande de fréquences* : 2,4 gigahertz (GHz)

Adaptateur secteur :

- *Entrée* : 100–240 V CA, 50/60 hertz (Hz)
- *Sortie* : 24 V CC ; 1,875 A

Batterie

- *Sortie* : 14,4 V CC
- *Capacité* : 3840 milliampères/heure (mA/h)

Moniteur externe en mode Bureau étendu ou Recopie vidéo

Avec l'écran réglé sur une résolution de 1152 x 768 en millions de couleurs, un moniteur VGA externe gère les résolutions suivantes :

- *Jusqu'à plusieurs millions de couleurs* : 640 x 480, 640 x 870, 800 x 600, 832 x 624, 1024 x 768 et 1152 x 870
- *Jusqu'à plusieurs milliers de couleurs* : 1280 x 960, 1280 x 1024 et 1600 x 1200

Une résolution supérieure à 1152 x 768 en mode "recopie vidéo" entraîne une réduction de l'image du moniteur externe (l'écran n'est pas rempli), qui s'adapte à la résolution 1152 x 768 de l'écran interne.

Moniteur externe en mode Écran rabattu

Lorsque l'écran du PowerBook est rabattu, un moniteur VGA externe gère les résolutions suivantes :

- *Jusqu'à plusieurs millions de couleurs* : 640 x 480, 800 x 600, 1024 x 768, 1152 x 870, 1280 x 960, 1280 x 1024 et 1600 x 1200
- *Jusqu'à plusieurs milliers de couleurs* : 792 x 1344 et 1856 x 1392

S-vidéo externe ou télévision composite (NTSC)

Un appareil vidéo externe ou un téléviseur NTSC gèrent les résolutions suivantes :

- *Jusqu'à plusieurs millions de couleurs* : 640 x 480, 720 x 480 (NTSC seulement), 800 x 600, 832 x 624, et 1024 x 768 à 60 Hz

S-vidéo externe ou télévision composite (PAL)

Un appareil vidéo externe ou un téléviseur PAL gèrent les résolutions suivantes :

- *Jusqu'à plusieurs millions de couleurs* : 640 x 480, 720 x 576, 800 x 600, 832 x 624, et 1024 x 768 à 50 Hz

Remarque : la lecture de films DVD sur un moniteur ou un téléviseur externes diminue la quantité de mémoire vidéo disponible pour l'affichage. À certaines résolutions plus élevées, il se peut que le nombre de couleurs disponibles soit inférieur.

Dimensions et poids

- *Épaisseur* : 26 mm
- *Largeur* : 341 mm
- *Profondeur* : 241 mm
- *Poids* : 2,4 kg

Remarque : le poids varie en fonction de la configuration et des techniques de fabrication utilisées.

Conditions ambiantes

- *Température de fonctionnement* : de 10 °C à 35 °C (de 50 °F à 95 °F)
- *Température de stockage* : de -25 °C à 60 °C (de -13 °F à 140 °F).
- *Altitude* : 3 000 m (10 000 pieds) maximum
- *Altitude de transport* : 10 500 m (35 000 pieds) maximum
- *Humidité relative* : de 20% à 80% sans condensation

Consignes d'entretien, d'utilisation et de sécurité

Nettoyage de votre PowerBook

Respectez les règles suivantes lors du nettoyage de votre ordinateur et de ses accessoires :

- Pour nettoyer le boîtier de l'ordinateur, utilisez un chiffon doux, humide et non pelucheux. Évitez les infiltrations d'humidité par quelque ouverture que ce soit.
- N'utilisez ni aérosols, ni dissolvant, ni abrasifs.

Nettoyage de l'écran de votre PowerBook

Pour nettoyer l'écran de votre PowerBook, procédez comme suit :

- Éteignez votre PowerBook.
- Humidifiez, à l'eau seulement, un chiffon ou du papier propre, doux et non pelucheux, puis essuyez l'écran. Ne vaporisez jamais de liquide directement sur l'écran.

Transport de votre PowerBook

Si vous transportez votre PowerBook dans un sac ou une mallette, assurez-vous qu'aucun objet étranger (trombone ou pièce de monnaie) ne puisse pénétrer accidentellement dans l'ordinateur à travers la rainure de chargement du lecteur de DVD.

Stockage de votre PowerBook

Si vous comptez stocker votre PowerBook pendant un délai prolongé, effectuez l'une des opérations suivantes afin d'empêcher que la batterie ne se décharge complètement :

- Laissez l'adaptateur secteur branché.
- Chargez complètement la batterie avant de stocker l'ordinateur.

- Rechargez complètement la batterie du PowerBook, puis retirez-la avant de stocker l'ordinateur (en particulier si la période de stockage est supérieure à 5 mois).

Consignes de sécurité pour la configuration et l'utilisation de votre ordinateur

Branchement de l'adaptateur secteur

Veillez à toujours laisser suffisamment d'espace autour de votre adaptateur secteur. Ne l'utilisez pas dans un endroit où l'air ne circule pas. Veillez à toujours débrancher l'adaptateur secteur et à retirer la batterie avant d'ouvrir l'ordinateur en vue d'opérations telles que l'installation de mémoire ou le retrait du disque dur.

Attention Utilisez uniquement l'adaptateur fourni avec votre ordinateur PowerBook. Les adaptateurs destinés à d'autres appareils électroniques (y compris à d'autres modèles de PowerBook ou d'ordinateurs portables), même s'ils sont d'aspect similaire, risquent d'endommager votre ordinateur. Si votre adaptateur secteur est équipé d'un câble muni d'une fiche à trois broches, celle-ci ne s'adapte qu'à une prise électrique reliée à la terre. S'il vous est impossible d'insérer la fiche dans la prise, faites appel à un électricien agréé pour installer une prise reliée à la terre. Ne dérogez en aucun cas à cette consigne.

Connexion du modem interne à la ligne téléphonique

Veillez à toujours débrancher le câble téléphonique avant d'ouvrir l'ordinateur en vue d'opérations telles que l'installation de mémoire ou l'extraction du disque dur.

Attention Ne branchez pas le modem à une ligne numérique car cela pourrait l'endommager.

Utilisation du PowerBook

Lorsque vous utilisez votre PowerBook ou que vous rechargez la batterie, il est normal que la température du dessous du boîtier s'élève. Cette partie du boîtier sert de surface de refroidissement permettant l'évacuation de la chaleur de l'ordinateur vers l'extérieur. Le dessous du boîtier est légèrement surélevé pour permettre la circulation d'air afin d'assurer à l'équipement une température de fonctionnement normale.

Attention Ne placez pas votre PowerBook allumé sur un oreiller ou sur toute autre surface dans laquelle il pourrait s'enfoncer, car cela risque de bloquer les conduits d'air et d'entraîner une surchauffe de l'ordinateur.

Attention N'allumez jamais l'ordinateur tant que tous ses composants internes ou externes ne sont pas en place. L'utilisation de l'ordinateur lorsque son boîtier est ouvert ou que certains composants ont été démontés peut être dangereuse et endommager votre PowerBook.

Consignes de sécurité générales

Pour votre propre sécurité et celle de votre matériel, veillez à toujours prendre les précautions qui suivent.

Débranchez le cordon d'alimentation (en tirant sur la prise et non sur le cordon), retirez la batterie principale et débranchez le câble téléphonique dans les situations suivantes :

- vous devez retirer des composants (laissez le cordon déconnecté tant que le clavier est retiré) ;
- le cordon ou la prise d'alimentation est endommagé(e) ;
- un liquide a été renversé dans le boîtier ;
- votre ordinateur est exposé à une humidité excessive ou à la pluie ;
- votre ordinateur a subi une chute ou le boîtier a été endommagé de quelque autre façon ;
- votre ordinateur doit être inspecté ou réparé ;
- vous devez nettoyer le boîtier (pour ce faire, suivez à la lettre les instructions fournies précédemment).

Important La seule manière de couper complètement l'alimentation de l'ordinateur consiste à débrancher le cordon d'alimentation et le câble téléphonique et à retirer les batteries. Assurez-vous qu'au moins une extrémité du cordon d'alimentation se trouve à portée de main afin de pouvoir débrancher l'ordinateur si nécessaire.

Observez toujours les consignes ci-dessous :

- Évitez de placer votre ordinateur à proximité d'un évier, d'un lavabo, d'une baignoire, d'un bac à douche, etc.
- Protégez votre ordinateur des intempéries (neige, pluie...) et de l'humidité.
- Lisez soigneusement les instructions d'installation avant de brancher votre ordinateur à une prise murale.
- Portez ces consignes à la connaissance de tous les utilisateurs.
- Suivez toutes les instructions et mises en garde concernant votre ordinateur.

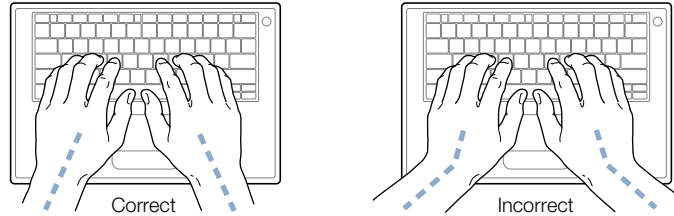
Attention Les appareils électriques peuvent être dangereux s'ils ne sont pas utilisés correctement. L'utilisation de ce produit ou de tout produit similaire doit toujours être supervisée par un adulte. Évitez que des enfants ne manipulent les composants internes ou les câbles de ces appareils.

Attention N'introduisez jamais d'objets d'aucune sorte dans les ouvertures du boîtier. Ceci peut être dangereux et provoquer un incendie ou un choc électrique.

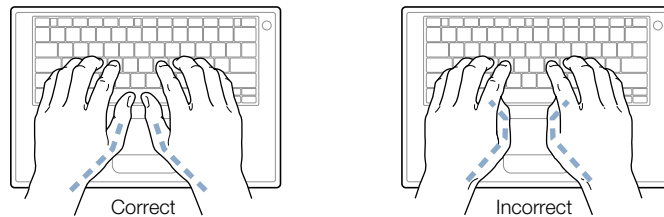
Ergonomie

Clavier et trackpad

Lorsque vous tapez au clavier ou que vous vous servez du trackpad, vos épaules doivent être détendues. Le bras et l'avant-bras doivent former un angle droit, la main étant placée dans le prolongement du poignet.



Vous devez avoir les mains et les doigts détendus lorsque vous tapez au clavier ou que vous utilisez le trackpad. Évitez de replier les pouces à l'intérieur des paumes.



Modifiez fréquemment la position de vos mains. Après un effort continu et intensif, certains utilisateurs ressentent des douleurs dans les mains, les poignets et les bras. Si ces douleurs persistent, il y a lieu de consulter un spécialiste.

Siège

Optez pour un siège de bureau réglable offrant un dossier et une assise fermes et confortables. Réglez la hauteur du siège de sorte que vos cuisses reposent à l'horizontale et que vos pieds soient à plat sur le sol. Le dossier doit être orienté de façon à maintenir la région lombaire. Suivez les instructions du fabricant pour effectuer correctement ce réglage.

Au besoin, rehaussez votre siège afin de placer correctement vos avant-bras et vos mains par rapport au clavier. Si alors vos pieds ne reposent plus à plat sur le sol, utilisez un repose-pied. Vous pouvez également abaisser le niveau du plan de travail pour éviter l'emploi d'un repose-pied. Une autre solution consiste à utiliser un bureau doté d'un poste de saisie moins élevé que le plan de travail.

Souris

Si vous utilisez une souris, veillez à ce qu'elle se trouve à hauteur du clavier. Ménagez un espace suffisant pour pouvoir la manipuler avec aisance.

Écran intégré

Orientez l'écran de manière à réduire le plus possible les reflets de l'éclairage électrique et de la lumière du jour.

Régalez la luminosité et le contraste de l'écran chaque fois que vous déplacez l'ordinateur ou que l'éclairage ambiant change.

Pour en savoir plus

Consultez le site Web www.apple.com/about/ergonomics (en anglais).

Informations concernant la réglementation relative aux télécommunications, téléphone et modem

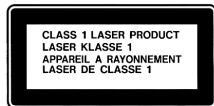
Pour obtenir des informations sur la réglementation FCC, les interférences de radio et télévision, ainsi que sur le téléphone et le modem relatives à ce produit, consultez les fichiers du dossier “Communications Regulations”, situés dans le dossier Documents de votre disque dur.

Laser

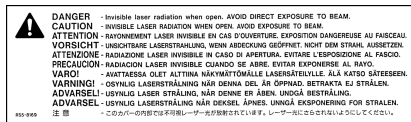
ATTENTION Il peut être dangereux de procéder à des réglages ou d’effectuer des opérations dont il n’est pas fait mention dans le présent manuel.

Ne tentez pas de démonter le compartiment contenant le laser. Le faisceau laser de cet appareil est dangereux pour les yeux. L’utilisation d’instruments d’optique tels que des lentilles grossissantes peut aggraver la nocivité du faisceau. Pour votre propre sécurité, faites entretenir ce périphérique dans un centre de services techniques Apple.

Votre ordinateur entre dans la catégorie des produits à laser de la Classe 1. Une étiquette Classe 1, apposée sur le lecteur, indique qu’il est conforme aux normes de sécurité minimales. Une étiquette de mise en garde contre le rayonnement laser est située dans un endroit accessible en atelier. Les étiquettes figurant sur votre produit peuvent différer légèrement des illustrations présentées dans le présent manuel.



Étiquette Classe 1



Étiquette de mise en garde

Caractéristiques du laser

Laser du capteur (en lecture de CD)

- *Type* : Laser GaAlAs à semi-conducteur
- *Longueur d'onde* : 790 nm
- *Puissance à la lentille* : 3,3 mW
- *Divergence du faisceau* : horizontal 12° vertical 35°

Laser du capteur (en lecture de DVD)

- *Type* : Laser GaAs à semi-conducteur
- *Longueur d'onde* : 658 nm
- *Puissance à la lentille* : 6 mW
- *Divergence du faisceau* : horizontal 8,5° vertical 27°

Activités à risque élevé

Cet ordinateur n'est pas conçu pour être utilisé dans des installations nucléaires, pour la navigation ou la communication aérienne, pour le contrôle du trafic aérien, ni aucune autre situation où une panne de fonctionnement pourrait entraîner la mort, des blessures ou de graves dommages écologiques.

Programme ENERGY STAR®

En tant que partenaire du programme ENERGY STAR®, Apple s'est assuré que les configurations standard de ce produit utilisant le système d'exploitation Mac OS 9 étaient conformes aux normes de consommation d'énergie fixées par ENERGY STAR®. Le programme ENERGY STAR® constitue un partenariat avec les fabricants de matériel dans le but de promouvoir une consommation efficace de l'énergie. La réduction de la consommation d'énergie des appareils de bureau permet de réaliser des économies et contribue à réduire la pollution en éliminant le gaspillage d'énergie.