



# MacBook

## Guide de l'utilisateur

Contient des informations  
sur la configuration,  
l'extension et le dépannage  
de votre MacBook

 Apple Computer, Inc

© 2006 Apple Computer, Inc. Tous droits réservés.

En application des lois et conventions en vigueur, aucune reproduction totale ni partielle du manuel n'est autorisée, sauf consentement écrit préalable d'Apple.

Tout a été mis en œuvre pour que les informations présentées dans ce manuel soient exactes. Apple n'est pas responsable des erreurs de reproduction ou d'impression.

Apple

1 Infinite Loop  
Cupertino, CA 95014-2084  
408-996-1010  
[www.apple.com](http://www.apple.com)

Apple, le logo Apple, AirPort, AppleTalk, Final Cut, FireWire, iCal, iDVD, iLife, iMac, iMovie, iPhoto, iPod, iTunes, Mac, le logo Mac, Mac OS, Macintosh et QuickTime sont des marques d'Apple Computer, Inc. déposées aux États-Unis et dans d'autres pays.

AirPort Express, Exposé, FileVault, Finder, le logo FireWire, iSight, MacBook, Guide des Produits Macintosh, MagSafe, Safari, Spotlight, SuperDrive et Tiger sont des marques d'Apple Computer Inc.

AppleCare, Apple Store et iTunes Music Store sont des marques de service d'Apple Computer, Inc. déposées aux États-Unis et dans d'autres pays.

.Mac est une marque de service d'Apple Computer, Inc.

ENERGY STAR® est une marque déposée aux États-Unis.

Intel et Intel Core sont des marques d'Intel Corp. aux États-Unis et dans d'autres pays.

La marque et les logos Bluetooth® sont la propriété de Bluetooth SIG, Inc. et sont utilisés sous licence par Apple Computer, Inc.

Les autres noms de produits et de sociétés sont la propriété de leurs détenteurs respectifs. Les produits commercialisés par des entreprises tierces ne sont mentionnés que pour information, sans aucune intention de préconisation ni de recommandation. Apple décline toute responsabilité quant à l'utilisation et au fonctionnement de ces produits.

Fabriqué sous licence de Dolby Laboratories. «Dolby», «Pro Logic» et le logo double-D sont des marques déposées de Dolby Laboratories. Travaux confidentiels inédits. © 1992–1997 Dolby Laboratories, Inc. Tous droits réservés.

Le produit décrit dans le présent manuel intègre des technologies de protection de droits d'auteur elles-mêmes protégées par divers brevets américains ainsi que d'autres droits de propriété intellectuelle appartenant à Macrovision Corporation et à d'autres détenteurs. L'utilisation de ces technologies de protection des droits d'auteurs doit être autorisée par Macrovision Corporation et est destinée à un cadre privé ou de visualisation restreinte, sauf consentement de Macrovision Corporation. Tout démontage ou ingénierie inverse est interdit.

Réclamations concernant l'appareillage aux États-Unis. Brevets n°s 4 631 603, 4 577 216, 4 819 098 et 4 907 093 sous licence à des fins de visualisation limitée uniquement.

Publié simultanément aux États-Unis et au Canada.



# Table des matières

## 9 Chapitre 1 : Premiers contacts

10 Configuration de votre MacBook

18 Composants de base de votre MacBook

20 Fonctionnalités du clavier de votre MacBook

22 Composants supplémentaires de votre MacBook

24 Extinction ou suspension d'activité de votre MacBook

26 Étalonnage de la batterie

27 Informations supplémentaires

28 Obtention de réponses grâce à l'Aide Mac

## 29 Chapitre 2 : Familiarisation avec votre MacBook

30 Réglage de l'écran

32 Utilisation de l'adaptateur secteur

34 Utilisation du trackpad

35 Utilisation du clavier

36 Utilisation d'une souris

37 Utilisation de la télécommande Apple Remote et de Front Row

43 Utilisation de la caméra vidéo iSight intégrée

- 48 À propos de Mac OS X
- 49 Personnalisation du bureau et réglage des préférences
- 50 Utilisation des applications
- 51 Lorsqu'une application ne répond plus
- 51 Maintien à jour de vos logiciels
- 52 Connexion à une imprimante
- 53 Lecture d'un CD et connexion d'un casque d'écoute
- 54 Connexion d'un appareil photo ou de tout autre périphérique FireWire ou USB
- 54 Transfert de fichiers depuis ou vers un autre ordinateur
  
- 57 **Chapitre 3 : Utilisation de votre MacBook**
- 58 Utilisation de périphériques USB (Universal Serial Bus)
- 62 Connexion via FireWire
- 66 Fonctionnement de l'accès sans fil à Internet via AirPort
- 67 Utilisation de la technologie sans fil Bluetooth
- 69 Connexion via Ethernet
- 71 Gestion de la vidéo externe
- 75 Connexion de haut-parleurs et autres périphériques audio
- 76 Utilisation du lecteur optique
- 81 Technologie Sudden Motion Sensor
- 81 Utilisation de la batterie
- 87 Protection de votre MacBook

- 89 **Chapitre 4 : Ajout de mémoire à votre MacBook**
- 90 Installation de mémoire supplémentaire
- 97 Reconnaissance de la nouvelle mémoire par votre MacBook
  
- 99 **Chapitre 5 : Dépannage**
- 100 Problèmes vous empêchant d'utiliser votre ordinateur
- 103 Autres problèmes
- 106 Réinstallation des logiciels fournis avec votre ordinateur
- 108 Utilisation d'Apple Hardware Test
- 109 Localisation du numéro de série de votre produit
  
- 111 **Annexe A : Caractéristiques**
  
- 113 **Annexe B : Consignes de sécurité, d'utilisation et d'entretien**
- 113 Consignes générales de sécurité
- 115 Configuration de votre MacBook et de l'adaptateur secteur
- 116 Utilisation de votre MacBook
- 118 Comment éviter les problèmes auditifs
- 120 Ergonomie
- 122 À propos d'Apple et de l'environnement
  
- 123 **Annexe C : Connexion à Internet**
- 125 Regroupement des informations nécessaires
- 127 Saisie de vos informations

129 Dépannage de votre connexion

133 [Annexe D : Les dix questions principales](#)

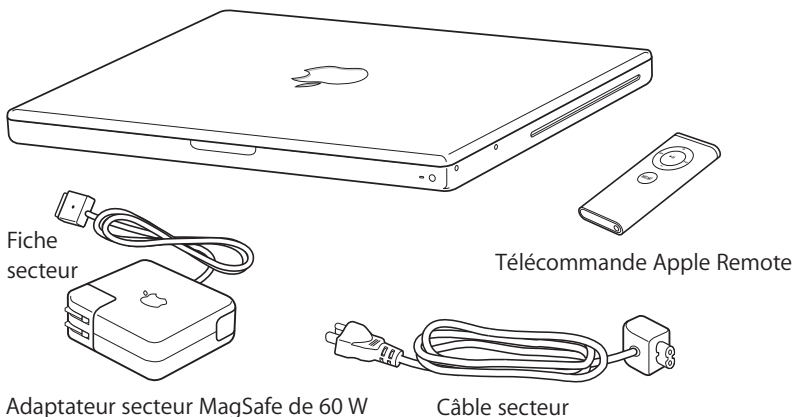
139 Communications Regulation Information



# Premiers contacts

# 1

Votre MacBook comprend les composants suivants :



**Important :** lisez attentivement toutes les instructions d'installation (et les consignes de sécurité de l'annexe B, «Consignes de sécurité, d'utilisation et d'entretien», à la page 113) avant de brancher votre ordinateur sur une prise secteur.

## Configuration de votre MacBook

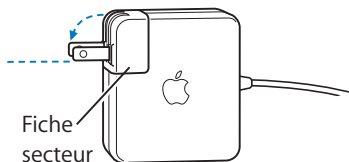
Votre MacBook est conçu pour être configuré rapidement et utilisé immédiatement. Les pages suivantes contiennent des informations qui vous guident tout au long du processus de configuration, notamment :

- branchement de l'adaptateur secteur Apple MagSafe de 60 W ;
- connexion des câbles ;
- mise sous tension de votre MacBook ;
- configuration d'un compte d'utilisateur et d'autres paramètres via Assistant réglages.

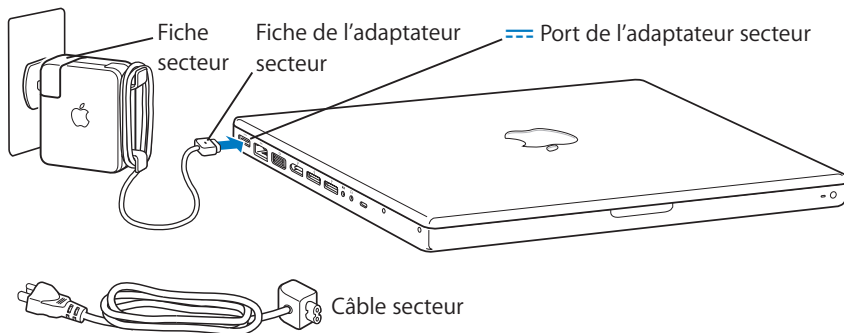
### Étape 1 : branchez l'adaptateur secteur Apple MagSafe de 60 W

Si l'adaptateur secteur est entouré d'un film protecteur, retirez ce dernier avant de configurer votre MacBook.

- Branchez la fiche secteur de votre adaptateur sur une prise secteur. Branchez ensuite la fiche de l'adaptateur secteur sur le port d'adaptateur secteur du MacBook. Lorsque vous rapprochez la fiche du port, vous ressentirez la force d'un aimant attirant la fiche de l'adaptateur secteur.



**Avvertissement :** assurez-vous que la fiche secteur est complètement insérée dans l'adaptateur et que les broches de votre fiche secteur sont complètement déployées avant de brancher l'adaptateur sur la prise secteur.



Pour étendre la portée de votre adaptateur, vous pouvez y connecter le câble d'alimentation secteur. Tirez d'abord sur la fiche secteur pour la retirer de l'adaptateur, puis connectez-y le câble d'alimentation secteur inclus. Branchez l'autre extrémité sur une prise secteur. Une illustration de cette opération se trouve à la page 33.

## Étape 2 : connectez vos câbles

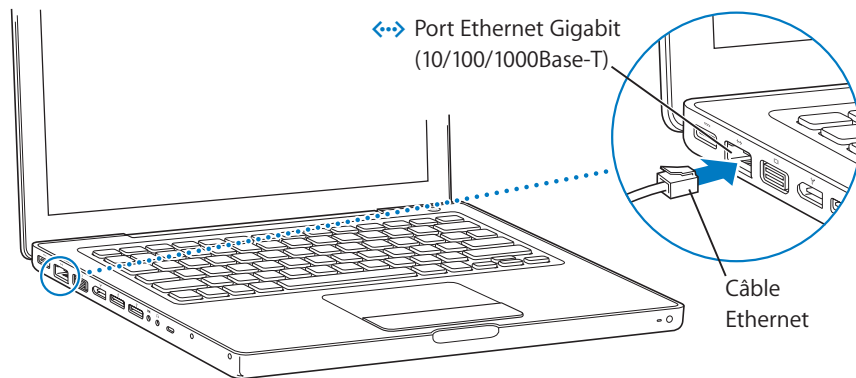
Pour obtenir une connexion Internet, connectez votre MacBook à un modem DSL, un modem câble, un modem externe ou un réseau Ethernet. Si vous vous connectez à un réseau sans fil tel qu'AirPort Extreme, vous n'avez pas besoin de câbles.

Pour obtenir des informations sur les types de connexions, consultez l'annexe C, «Connexion à Internet», à la page 123.

**Remarque :** pour une connexion par ligne téléphonique, vous aurez besoin du modem USB externe d'Apple, disponible sur l'Apple Store en ligne à l'adresse [www.apple.com/francestore](http://www.apple.com/francestore) ou auprès des revendeurs agréés Apple. Branchez le modem USB d'Apple dans un port USB du MacBook, puis connectez un câble téléphonique (non inclus) entre le modem et une prise téléphonique.

**Pour se connecter à un modem DSL ou câble ou à un réseau Ethernet :**

- Connectez le câble à votre modem DSL ou modem câble comme indiqué dans les instructions du modem ou bien connectez le câble Ethernet à un concentrateur ou une prise Ethernet. Branchez ensuite l'autre extrémité du câble au port Ethernet de l'ordinateur.



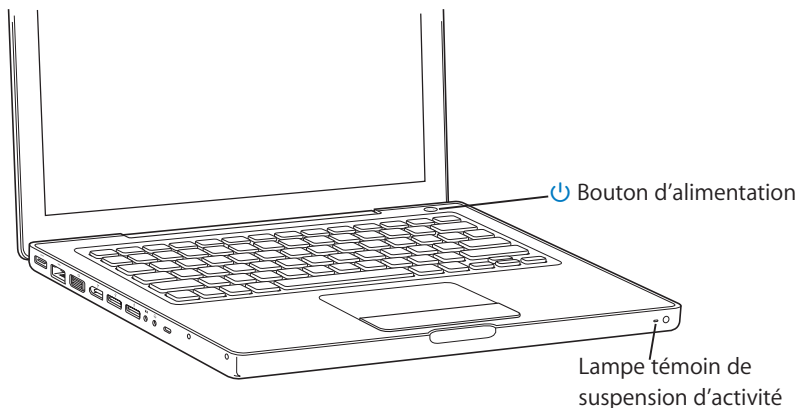
**Remarque :** si vous souhaitez utiliser AirPort pour vous connecter sans fil, les réseaux sans fil disponibles sont détectés lorsque vous allumez votre ordinateur. Si nécessaire, choisissez «Activer AirPort» dans le menu d'état AirPort (📶) de la barre des menus, puis choisissez votre réseau.

### Étape 3 : allumez votre MacBook

- 1 Pour allumer votre MacBook, appuyez rapidement (jusqu'à une seconde) sur le bouton d'alimentation (⏻).

Votre ordinateur émet un signal sonore lorsque vous l'allumez. Après avoir entendu ce signal, n'appuyez pas sur le bouton d'alimentation, car vous risqueriez d'éteindre l'ordinateur.

Sa mise en route prend quelques instants. Après le démarrage, Assistant réglages s'ouvre automatiquement.

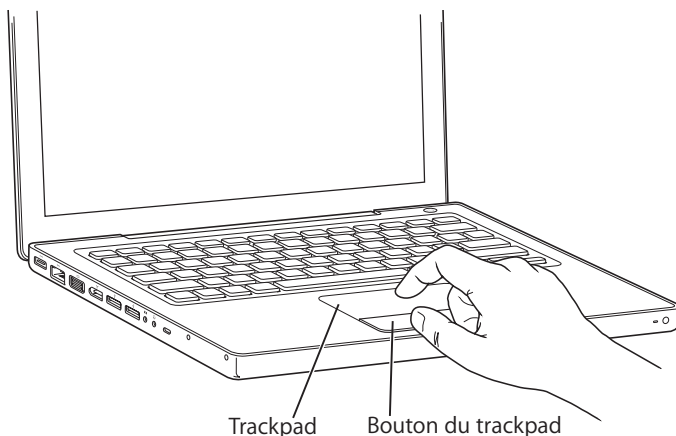


2 Le trackpad de votre MacBook permet de sélectionner et de déplacer des éléments à l'écran de la même façon que la souris d'un ordinateur de bureau.

- Pour déplacer le pointeur à l'écran, glissez votre index sur le trackpad.

**Important :** n'utilisez qu'un seul doigt sur le trackpad pour déplacer le pointeur. Le trackpad vous permet de faire défiler en déplaçant deux doigts. Cette fonction est activée par défaut. Pour toute information supplémentaire, consultez la section «Utilisation du trackpad» à la page 34.

- Utilisez le bouton du trackpad pour sélectionner un élément, cliquer ou faire un double-clic.



## Problèmes de mise sous tension de l'ordinateur

**Rien ne se produit lorsque vous appuyez sur le bouton d'alimentation (⏻).**

- La batterie est peut-être déchargée. Assurez-vous que l'adaptateur secteur est fermement connecté à l'ordinateur et relié à une prise secteur. La prise de l'adaptateur secteur doit s'éclairer lorsque que vous la branchez sur l'ordinateur.
- Si l'ordinateur ne démarre toujours pas, consultez la section «Problèmes vous empêchant d'utiliser votre ordinateur» à la page 100.

**Un point d'interrogation clignotant sur une icône de disque ou de dossier apparaît à l'écran.**

Cette icône signifie généralement que l'ordinateur ne parvient pas à localiser le logiciel système sur le disque dur interne ou sur tout disque externe relié à l'ordinateur. Déconnectez tous les périphériques externes puis essayez de redémarrer. Maintenez enfoncé le bouton d'alimentation (⏻) de 8 à 10 secondes jusqu'à l'arrêt de l'ordinateur. Appuyez ensuite de nouveau sur le bouton d'alimentation. Si le problème persiste, vous devrez peut-être réinstaller le logiciel système. Voir «Réinstallation des logiciels fournis avec votre ordinateur» à la page 106.

### **Étape 4 : configurez votre MacBook à l'aide d'Assistant réglages**

La première fois que vous démarrez votre ordinateur, Assistant réglages se met en route. Il vous aide à saisir les informations concernant la configuration Internet et le courrier électronique et à configurer un compte d'utilisateur sur votre ordinateur.

Si vous possédez déjà un ordinateur Macintosh, l'Assistant réglages peut vous aider à transférer automatiquement les fichiers, les applications et d'autres informations depuis votre ancien ordinateur vers votre nouveau MacBook.

### **Pour transférer des informations, vérifiez les éléments suivants :**

- Votre autre ordinateur Mac dispose d'un port FireWire intégré et prend en charge le mode disque cible FireWire.
- Votre autre ordinateur Mac fonctionne sous Mac OS X version 10.1 ou ultérieure.
- Vous disposez d'un câble FireWire standard 6 broches vers 6 broches.

Assistant réglages vous guide tout au long du processus de transfert d'informations ; il vous suffit de suivre les instructions à l'écran. Le transfert des informations vers votre MacBook n'a aucune conséquence sur les informations qui se trouvent sur l'autre Mac (si vous avez partitionné le disque dur du nouveau MacBook, toutes les informations présentes sur l'autre Mac seront transférées vers une seule partition).

### **Assistant réglages vous permet de transférer :**

- les comptes d'utilisateur, y compris les préférences et le courrier électronique ;
- les réglages de réseau, pour que votre nouveau MacBook soit automatiquement configuré avec les mêmes réglages de réseau que votre autre Mac ;
- les fichiers et dossiers qui se trouvent sur votre disque dur et sur vos partitions. Cela vous permet d'accéder facilement aux fichiers et dossiers que vous utilisez sur votre autre Mac ;
- le dossier Applications, pour que la plupart des applications que vous utilisez sur votre autre Mac soient installées sur votre nouveau MacBook (vous devrez peut-être réinstaller certaines applications transférées).

**Important :** veillez à ne pas écraser des versions plus récentes d'applications déjà installées sur votre MacBook lors du transfert de ces applications.



Si vous ne comptez pas conserver ou utiliser votre autre Mac, il est préférable de lui retirer son autorisation de lecture de musique, de clips vidéo ou de livres audio achetés sur le magasin de musique en ligne iTunes Music Store. Le retrait d'autorisation d'accès à un ordinateur empêche toute autre personne de lire la musique, les clips vidéo et les livres audio que vous avez achetés et permet de libérer une autre autorisation (un compte iTunes vous permet d'autoriser jusqu'à cinq ordinateurs seulement). Pour plus d'informations sur le retrait d'autorisation, ouvrez iTunes et choisissez Aide > Aide iTunes et Music Store.

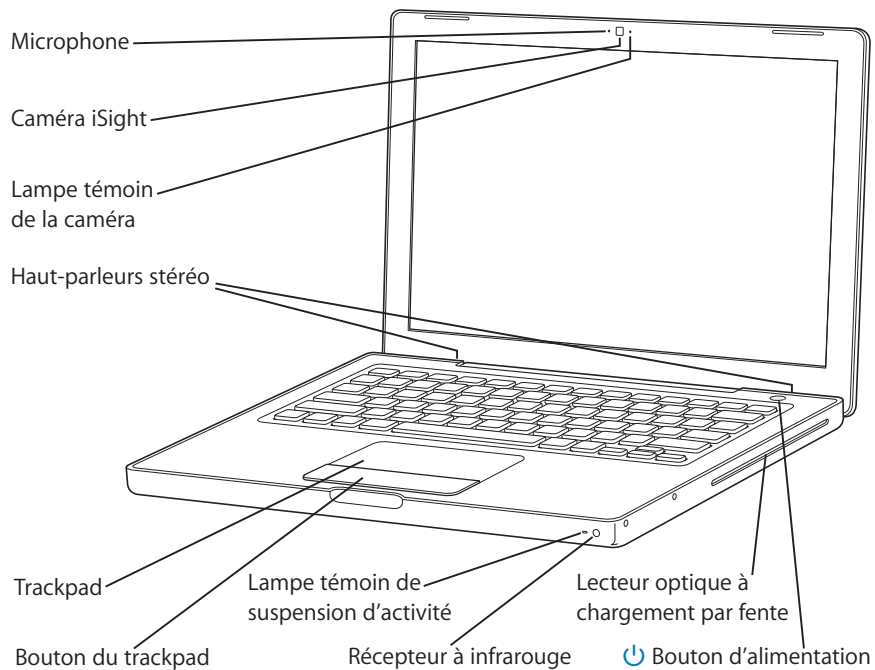
Si vous n'utilisez pas l'Assistant réglages pour transférer vos informations lors du démarrage initial de votre MacBook, vous pouvez le faire ultérieurement. Allez dans le dossier Applications, ouvrez le dossier Utilitaires, puis double-cliquez sur Assistant migration.

**Remarque :** si vous avez utilisé Assistant réglages pour transférer vos informations à partir de votre autre Macintosh et que vous souhaitez utiliser l'Assistant migration pour transférer à nouveau des informations, assurez-vous que FileVault est désactivé sur l'autre Macintosh. Pour désactiver FileVault, ouvrez la fenêtre Sécurité des Préférences Système et cliquez sur Désactiver FileVault. Suivez les instructions à l'écran.

Assistant réglages peut également vous aider à configurer la connexion à Internet de votre ordinateur. Pour les particuliers, l'accès à Internet requiert généralement l'ouverture d'un compte auprès d'un fournisseur d'accès à Internet (éventuellement payant). Si vous disposez déjà d'un compte Internet, consultez l'annexe C, «Connexion à Internet», à la page 123 pour savoir quelles sont les informations à saisir.

Félicitations, votre ordinateur est prêt !

## Composants de base de votre MacBook



---

### **Microphone**

Permet de capturer des sons directement avec ce microphone intégré (situé à gauche de la caméra iSight).

---

### **Caméra iSight intégrée et lampe témoin de la caméra**

Participez à une vidéoconférence avec d'autres via l'application iChat AV incluse. La lampe témoin de la caméra brille lorsque la caméra capture et affiche des données vidéo.

---

### **Haut-parleurs stéréo intégrés (3)**

Permettent d'écouter de la musique, des films, des jeux et d'autres types de données multimédia.

---

### **Trackpad**

Permet de déplacer le pointeur sur l'écran du MacBook en utilisant un doigt ; inclut également une fonction de défilement en utilisant deux doigts sur le trackpad.

---

### **Lampe témoin de suspension d'activité**

Une lumière blanche clignote lorsque le MacBook est en suspension d'activité.

---

### **Récepteur à infrarouge intégré**

Utilisez votre télécommande Apple Remote et le récepteur infrarouge intégré pour contrôler votre MacBook à distance.

---

### **Lecteur de disque optique à chargement par fente**

Votre disque optique peut lire des disques CD et DVD et écrire sur des CD. Si vous disposez d'un lecteur SuperDrive, vous pouvez également écrire sur des disques DVD. Consultez «Utilisation du lecteur optique» à la page 76 pour obtenir plus de détails.

---

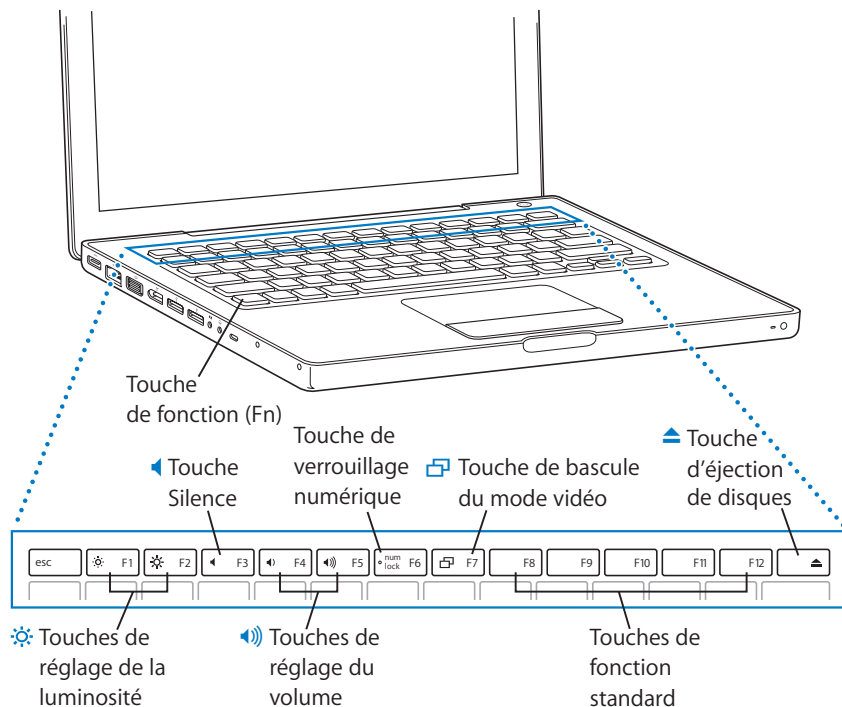


### **Bouton d'alimentation**

Permet d'allumer ou d'éteindre votre MacBook ou d'en suspendre l'activité.

---

## Fonctionnalités du clavier de votre MacBook



---

### **Touche de fonction (Fn)**

Maintenez cette touche enfoncée pour activer les actions personnalisées affectées aux touches de fonction (F1 à F12). Pour apprendre comment personnaliser les touches de fonction, choisissez Aide > Aide Mac dans la barre des menus, puis recherchez «touches de fonction».



### **Touches de réglage de la luminosité**

Permettent d'augmenter (☀) ou de diminuer (☾) la luminosité de l'écran de votre MacBook.



### **Commande Silence**

Permet de désactiver le son provenant des haut-parleurs intégrés et du port de sortie casque.



### **Touches de réglage du volume**

Permettent d'augmenter (🔊) ou de diminuer (🔇) le volume du son provenant des haut-parleurs intégrés et du port de sortie casque.

---

### **Touche de verrouillage numérique**

Permet d'activer et de désactiver le pavé numérique intégré au clavier du MacBook. Lorsque le pavé numérique est activé, une lumière verte brille sur la touche de verrouillage numérique.



### **Touche de bascule du mode vidéo**

Permet de passer du mode double-écran (affichage de votre bureau sur l'écran intégré et sur un écran externe) au mode de copie vidéo (affichage des mêmes informations sur les deux écrans) et vice versa.

---

### **F11, F12**

Par défaut, la touche F11 ouvre Exposé et la touche F12 ouvre Dashboard.

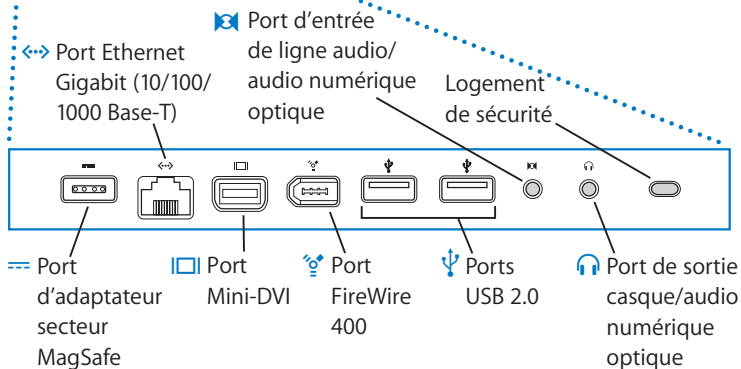
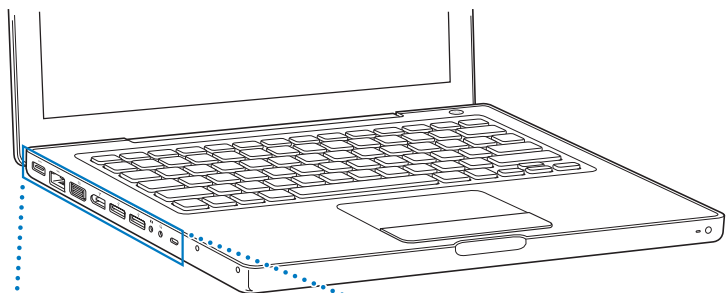


### **Touche d'éjection de disque**

Maintenez cette touche enfoncée pour éjecter un disque. Il est également possible d'éjecter un disque en faisant glisser son icône dans la Corbeille.

---

## Composants supplémentaires de votre MacBook





### **Port de l'adaptateur secteur Apple MagSafe**

Branchez-y l'adaptateur secteur Apple MagSafe 60 W fourni pour recharger la batterie de votre MacBook.

---



### **Port Ethernet Gigabit (10/100/1000Base-T)**

Permet de se connecter soit à un réseau Ethernet haute vitesse, soit à un autre ordinateur et de transférer des fichiers. La fonction de détection automatique du port Ethernet détecte d'autres périphériques Ethernet sans avoir besoin de câble croisé Ethernet pour établir la connexion.

---



### **Port Mini-DVI (sortie vidéo)**

Permet de se connecter à un affichage externe ou à un appareil de projection utilisant un connecteur DVI, VGA, composite ou S-Vidéo. Selon le type de périphérique externe auquel vous connectez votre ordinateur, utilisez un adaptateur Mini-DVI vers DVI, Mini-DVI vers VGA ou Mini-DVI vers Vidéo, tous vendus séparément à l'adresse [www.apple.com/francestore](http://www.apple.com/francestore).

---



### **Port FireWire 400**

Permettent de connecter des périphériques à haute vitesse tels que des caméras vidéo numériques et des périphériques de stockage externes.

---



### **Deux ports haute vitesse USB 2.0 (Universal Serial Bus)**

Permettent de connecter des périphériques supplémentaires à votre MacBook, notamment imprimantes, unités de stockage externes, appareils photo numériques, modems, claviers ou manettes de jeu.

---



### **Port d'entrée de ligne audio/audio numérique optique**

Permet de connecter un micro ou un appareil audio numérique à votre MacBook.

---



### **Port de sortie casque/audio numérique optique**

Il permet de connecter des haut-parleurs externes, un casque ou des appareils audio numériques.

---

### **Logement de sécurité**

Permet de protéger votre MacBook contre le vol en l'attachant à l'aide d'un câble de sécurité (vendu séparément).

---

Pour des informations supplémentaires sur ces fonctionnalités, consultez le chapitre 3, «Utilisation de votre MacBook», à la page 57.

## Extinction ou suspension d'activité de votre MacBook

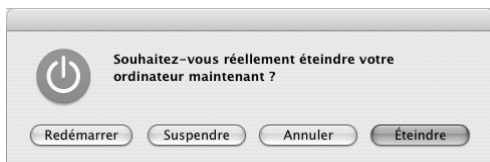
Une fois que vous avez fini d'utiliser votre MacBook, vous pouvez suspendre son activité ou l'éteindre.

### Suspension de l'activité de votre MacBook

Suspendez l'activité de votre MacBook si vous ne comptez vous en éloigner que quelques instants. Vous pourrez ensuite le réactiver sans avoir à le redémarrer.

**Pour suspendre l'activité de votre ordinateur, procédez de l'une des manières suivantes :**

- Rabattez l'écran.
- Choisissez Pomme (🍏) > Suspendre l'activité, dans la barre des menus.
- Appuyez sur le bouton d'alimentation (⏻) et cliquez sur Suspendre l'activité dans la zone de dialogue qui apparaît.



- Choisissez le menu Pomme (🍏) > Préférences Système, cliquez sur Économiseur d'énergie et définissez un délai pour la minuterie de mise en veille.



- Maintenez enfoncé le bouton Lecture/Pause (▶||) de la télécommande Apple Remote pendant 3 secondes.

**Avertissement :** patientez quelques secondes jusqu'à ce que la lampe témoin de suspension d'activité clignote (signalant que l'activité de l'ordinateur est suspendue et que le disque dur a cessé de tourner) avant de déplacer votre MacBook. Tout déplacement de votre ordinateur lorsque le disque dur est en train de tourner risque d'endommager ce dernier et d'entraîner une perte de données ou l'impossibilité de démarrer à partir du disque dur.

#### **Pour réactiver l'ordinateur :**

- *Si l'écran est fermé*, il suffit de l'ouvrir pour réactiver votre MacBook.
- *Si l'écran est déjà ouvert*, appuyez sur le bouton d'alimentation (⏻), sur l'une des touches du clavier ou sur un bouton de la télécommande Apple Remote.

#### **Extinction de votre MacBook**

Si vous ne comptez pas utiliser votre MacBook pendant un jour ou deux, il est préférable de l'éteindre. La lampe témoin de suspension d'activité reste allumée quelques instants au moment de l'extinction.

#### **Pour éteindre votre ordinateur, procédez de l'une des manières suivantes :**

- Choisissez Pomme (🍏) > Éteindre, dans la barre des menus.
- Appuyez sur le bouton d'alimentation (⏻) et cliquez sur Éteindre dans la zone de dialogue qui apparaît.

Si vous comptez ranger votre MacBook pour une durée prolongée, consultez la section «Rangement de votre MacBook» à la page 117 afin d'obtenir des informations sur les mesures à prendre pour éviter que votre batterie ne se décharge complètement.

## Étalonnage de la batterie

Pour obtenir une autonomie optimale de votre batterie, effectuez son étalonnage durant la première semaine d'utilisation de votre MacBook et répétez régulièrement cette procédure afin que votre batterie fonctionne à pleine capacité.

### Pour étalonner votre batterie :

- 1 Branchez votre adaptateur secteur et chargez complètement la batterie de votre MacBook jusqu'à ce que le témoin lumineux de l'adaptateur passe au vert et que l'icône de la batterie dans la barre des menus indique que la batterie est complètement chargée.
- 2 Laissez la batterie complètement rechargée pendant deux heures ou plus. Vous pouvez utiliser votre ordinateur durant cette période à condition de brancher l'adaptateur secteur.
- 3 Débranchez l'adaptateur secteur en gardant le MacBook allumé et commencez à l'utiliser avec la batterie. Vous pouvez utiliser votre ordinateur durant cette période.  
Lorsque votre batterie est presque déchargée, un message d'avertissement apparaît à l'écran.
- 4 Gardez votre ordinateur allumé jusqu'à ce qu'il suspende son activité. Enregistrez votre travail et fermez toutes les applications lorsque la batterie est presque déchargée et avant que le système ne suspende son activité.
- 5 Éteignez l'ordinateur ou mettez-le en mode de suspension d'activité pendant cinq heures ou plus.
- 6 Connectez l'adaptateur secteur jusqu'à ce que la batterie soit complètement rechargée.

**Important :** recommencez la procédure d'étalonnage environ tous les deux mois afin de maintenir votre batterie dans un état optimal. Si vous n'utilisez pas fréquemment votre MacBook, il est préférable d'étalonner à nouveau la batterie au moins une fois par mois.

Si vous avez acheté des batteries supplémentaires, appliquez-leur également la procédure d'étalonnage. Pour plus d'informations, consultez la section «Utilisation de la batterie» à la page 81.

## Informations supplémentaires

Pour en savoir plus sur votre MacBook, consultez les ressources suivantes :

- Consultez le chapitre 2, «Familiarisation avec votre MacBook», à la page 29, pour découvrir les notions importantes élémentaires.
- Si vous n'êtes pas familiarisé avec Mac OS X, lisez le fascicule *Bienvenue sur Tiger* livré avec votre ordinateur et ouvrez l'Aide Mac pour y explorer les informations disponibles. Pour plus d'informations, consultez la section «Obtention de réponses grâce à l'Aide Mac» à la page 28.
- Si un problème vous empêche d'utiliser votre ordinateur, consultez le chapitre 5, «Dépannage», à la page 99.
- Consultez les questions les plus fréquemment posées dans «Les dix questions principales» à la page 133 .
- Pour plus d'information sur l'assistance, les groupes de discussion et les dernières nouveautés logicielles Apple à télécharger, visitez le site [www.apple.com/fr/support](http://www.apple.com/fr/support).
- Si vous ne trouvez pas de réponse à votre problème, consultez le *Guide de service et support AppleCare* qui accompagne votre ordinateur pour savoir comment joindre Apple.

## Obtention de réponses grâce à l'Aide Mac

La plupart des informations sur l'utilisation de votre Macintosh sont disponibles directement sur votre ordinateur, dans l'Aide Mac.

### Pour faire apparaître l'Aide Mac :

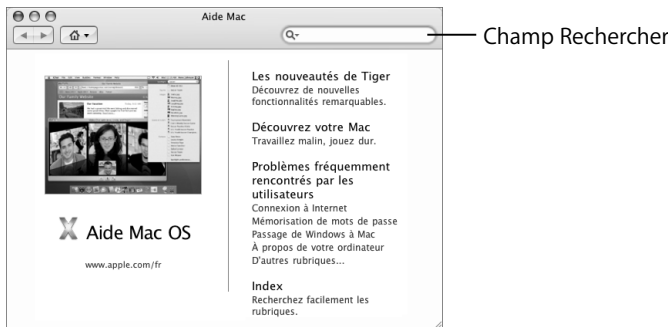
- 1 Cliquez sur l'icône Finder dans le Dock (barre d'icônes située au bas de l'écran).



- 2 Choisissez Aide > Aide Mac (cliquez sur le menu Aide dans la barre des menus puis sélectionnez Aide Mac).



- 3 Cliquez dans le champ Rechercher, tapez votre question et appuyez sur la touche Retour du clavier.



# Familiarisation avec votre MacBook

# 2

## Ce chapitre présente des notions élémentaires importantes concernant votre MacBook.

Lorsque vous cessez d'utiliser votre MacBook, patientez quelques instants avant de transporter l'ordinateur afin de laisser le temps au disque dur ou à tout disque optique situé dans votre lecteur (CD ou DVD) d'arrêter de tourner. Évitez de bousculer ou de heurter votre MacBook pendant que des disques sont en train de tourner.

**Remarque :** votre MacBook utilise la technologie Sudden Motion Sensor qui contribue à protéger le disque dur en cas de chute ou de vibrations subies par l'ordinateur. Pour plus de détails, consultez la section «Technologie Sudden Motion Sensor» à la page 81.

Lorsque vous utilisez votre MacBook ou que vous rechargez sa batterie, il est normal de constater une augmentation de la température de la partie inférieure du boîtier. En cas d'utilisation prolongée, placez votre MacBook sur une surface plane et stable. Le dessous du boîtier est légèrement surélevé pour permettre la circulation d'air et assurer ainsi à l'équipement une température de fonctionnement normale.

Vous entendrez parfois de petits bruits émis par le système au démarrage ou lorsque le lecteur de disque dur et le lecteur optique sont utilisés. De même, il arrive qu'après une certaine période de fonctionnement du MacBook, un petit ventilateur se mette en marche pour refroidir le système, ce qui peut produire un léger bruit. Ce genre de sons, qu'émet le système, font partie du fonctionnement normal de votre ordinateur.

Pour obtenir plus de consignes de sécurité sur la manipulation et l'utilisation de votre MacBook dans différents lieux, veuillez consulter l'annexe B, «Consignes de sécurité, d'utilisation et d'entretien», à la page 113.

Le reste du présent chapitre comprend des sections concernant l'utilisation des composants de votre MacBook, notamment l'affichage, l'adaptateur secteur, le trackpad, le clavier, la caméra iSight intégrée et la télécommande Apple Remote. Vous trouverez également des informations sur Mac OS X, l'Aide Mac, les applications et la connexion de périphériques.

## Réglage de l'écran

Après avoir commencé à travailler sur votre nouvel MacBook, réglez si nécessaire la luminosité de l'écran pour un meilleur confort visuel. Utilisez les touches F1 et F2 portant l'icône de luminosité (☼) pour régler la luminosité de l'écran.

**Pour régler les préférences de votre écran dans le but d'optimiser la durée de vie de la batterie :**

- 1 Ouvrez Préférences Système puis cliquez sur Économiseur d'énergie.
- 2 Dans le menu local «Réglages de», choisissez Batterie puis cliquez sur Options.

- 3 Décochez la case «Réduire la luminosité de l'écran lors de l'utilisation de cette source d'énergie» si vous ne souhaitez pas que votre écran s'assombrisse pour réduire la consommation de la batterie.

Lorsque cette fonction est activée, votre écran s'assombrit légèrement lorsque vous passez de l'utilisation de l'adaptateur secteur à celle de la batterie. Lorsque vous branchez à nouveau l'adaptateur secteur, votre écran revient à son niveau précédent de luminosité.

Décochez la case «Réduire automatiquement la luminosité de l'écran avant sa mise en veille» si vous ne souhaitez pas que l'écran s'assombrisse avant que le MacBook ne suspende son activité.

## Modification de la taille des images à l'écran

Votre MacBook est équipé d'un écran large de 13,3 pouces doté d'une résolution par défaut de 1280 x 800. Vous pouvez modifier la taille des images affichées en réglant la résolution de l'écran.

Vous pouvez choisir une résolution inférieure dans la fenêtre Moniteurs des Préférences Système. Lorsque vous diminuez la résolution, les éléments apparaissent plus grands à l'écran et sont par conséquent plus faciles à visualiser. Les résolutions réduites ne sont cependant pas toujours aussi nettes que la résolution d'écran par défaut.

Lorsque vous employez certaines résolutions, deux bandes noires apparaissent des deux côtés de l'écran. Si vous souhaitez supprimer ces bandes, vous pouvez choisir une version «étirée» de la résolution, afin que l'image couvre l'ensemble de l'écran et les bandes.

### **Pour changer la résolution de votre écran :**

- Choisissez le menu Pomme (🍏) > Préférences Système dans la barre des menus. Ouvrez la fenêtre Moniteurs des Préférences Système.

Pour changer la résolution de votre écran via le menu d'état Moniteurs de la barre des menus, cliquez sur l'option «Ouvrir Moniteurs dans la barre des menus».

## Utilisation de l'adaptateur secteur

Le branchement de l'adaptateur secteur alimente le MacBook et recharge sa batterie.

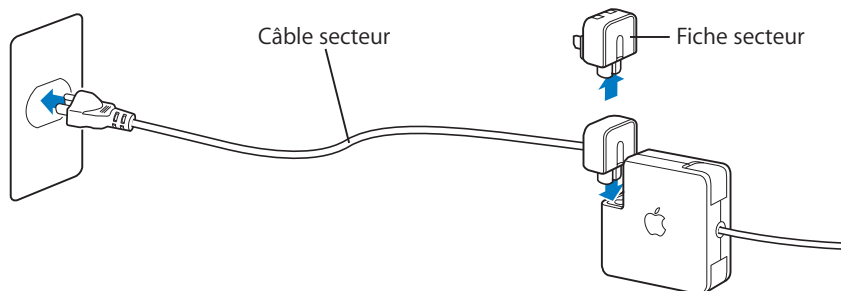
**Important :** pour des performances optimales, n'utilisez que l'adaptateur secteur livré avec votre ordinateur ou procurez-vous un adaptateur secteur MagSafe Apple de 60 W supplémentaire.

La première fois que vous connectez l'adaptateur secteur à votre ordinateur, une lampe témoin placée sur la fiche de l'adaptateur s'illumine. Une lumière orange indique que la batterie est alimentée. Une lumière verte indique que la batterie n'est pas alimentée, ce qui peut signifier que la batterie est complètement rechargée, n'est pas installée ou présente un problème. Si vous ne voyez pas de lampe témoin, votre fiche n'est probablement pas branchée correctement. Si des débris sont présents, enlevez-les. Vous pouvez contrôler le niveau de la batterie soit à l'aide du menu d'état Batterie de la barre des menus, soit en vérifiant les lampes témoins de niveau de la batterie situés sur la partie inférieure de la batterie (voir la page 81).

**Avertissement :** le port d'adaptateur secteur du MacBook contient un aimant qui peut effacer les données d'une carte de crédit, d'un iPod ou d'autres périphériques. Pour préserver vos données, maintenez-les, ainsi que les autres supports magnétiques, à distance du port d'adaptateur secteur.



Pour rallonger le câble de l'adaptateur secteur, tirez d'abord sur la fiche secteur pour la retirer de l'adaptateur. Connectez le câble secteur inclus à l'adaptateur, en vous assurant qu'il est fermement connecté. Branchez l'autre extrémité sur une prise secteur. Le câble d'alimentation secteur fournit une connexion avec mise à la terre.



Utilisez le câble d'alimentation secteur et connectez-le à une prise secteur de terre chaque fois que cela est possible. Utilisez uniquement le câble d'alimentation secteur fourni avec votre adaptateur secteur. Veillez à ce que le connecteur soit fermement engagé dans le port de l'adaptateur secteur de l'ordinateur afin de garantir l'arrivée de courant à l'ordinateur. Si le câble est correctement branché, une lampe témoin s'allume à l'extrémité du câble branché sur votre MacBook .

Lorsque vous déconnectez l'adaptateur secteur d'une prise de courant ou de l'ordinateur, débranchez la prise et non le câble. Pour obtenir des consignes de sécurité concernant l'utilisation de votre adaptateur secteur, consultez la section «Configuration de votre MacBook et de l'adaptateur secteur» à la page 115.

## Utilisation du trackpad

La distance de déplacement du pointeur à l'écran dépend de la vitesse à laquelle vous déplacez votre doigt sur le trackpad. Pour déplacer le pointeur sur une courte distance à l'écran, faites glisser l'index lentement sur le trackpad ; plus le déplacement du doigt est rapide, plus la distance parcourue par le pointeur à l'écran est grande. Vous pouvez également régler la vitesse de déplacement dans la fenêtre Clavier et souris des Préférences Système.

Vous pouvez faire défiler verticalement ou horizontalement une fenêtre munie de barres de défilement en déplaçant deux doigts sur le trackpad. Vous pouvez activer ou désactiver cette option dans la fenêtre Clavier et souris des Préférences Système.

### Conseils d'utilisation du trackpad

Pour optimiser votre utilisation du trackpad :

- N'utilisez qu'un seul doigt, sauf si la fonction de défilement est activée et que vous souhaitez l'utiliser.
- N'utilisez pas de stylo ou tout autre objet.
- Veillez à ce que votre doigt et le trackpad soient secs. Si l'humidité ou la condensation provoque une accumulation de buée sur le trackpad, essuyez-le avec un chiffon propre avant de l'utiliser.
- N'utilisez jamais de produit nettoyant sur le trackpad.

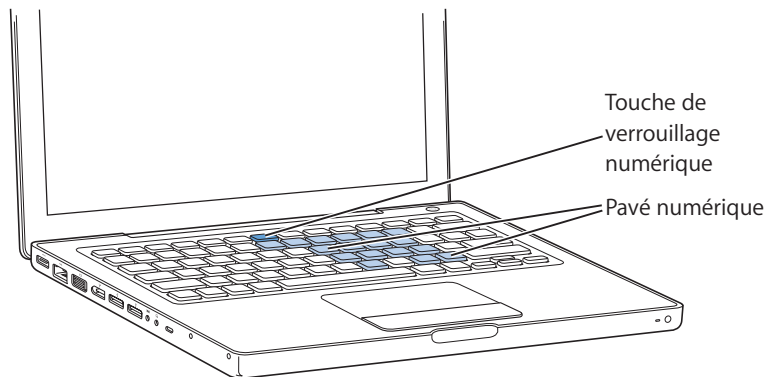
Pour en savoir plus sur l'utilisation du trackpad, choisissez Aide > Aide Mac dans la barre des menus, en haut de l'écran.

En plus d'utiliser le bouton du trackpad, vous pouvez utiliser votre doigt pour cliquer ou double-cliquer directement sur le trackpad. Les options du trackpad peuvent être activées via la fenêtre Clavier et souris des Préférences Système.

**Remarque :** s'il vous arrive souvent que le pointeur bouge lorsque vous tapez parce que vous effleurez le trackpad par inadvertance, sélectionnez l'option «Ignorer les utilisations accidentelles du trackpad» dans la fenêtre Clavier et souris des Préférences Système.

## Utilisation du clavier

Votre MacBook est équipé d'un pavé numérique intégré au sein des touches normales du clavier. Les touches utilisées par le pavé numérique sont pourvues d'une indication secondaire.



Pour utiliser le pavé numérique, appuyez sur la touche de verrouillage numérique. Lorsque le pavé numérique est actif, l'indicateur de la touche de verrouillage numérique brille. Lorsque vous avez fini de l'utiliser, appuyez à nouveau sur la touche de verrouillage numérique pour le désactiver.

**Important :** si votre clavier ne semble pas fonctionner correctement, vérifiez la touche de verrouillage numérique. Lorsque le pavé numérique est activé, les autres touches et raccourcis clavier correspondant à des commandes de menu (comme ⌘ + Q pour quitter l'application en cours) sont désactivées.

Vous pouvez utiliser votre clavier ou la télécommande Apple Remote pour contrôler l'application Front Row. (Voir «Utilisation du clavier pour contrôler Front Row» à la page 42.)

Si vous souhaitez utiliser les raccourcis clavier pour travailler de manière plus efficace, ouvrez l'Aide Mac et recherchez «raccourcis de clavier». Vous y trouverez une liste complète de raccourcis clavier pour un grand nombre de procédures et d'applications courantes.

## Utilisation d'une souris

Si vous disposez d'une souris Apple dotée d'un connecteur USB, insérez celui-ci dans le port USB 2.0 pour l'utiliser immédiatement. Si vous possédez une souris Apple Wireless Mouse, consultez la section «Utilisation de la technologie sans fil Bluetooth» à la page 67 pour obtenir des informations sur son utilisation. Vous pouvez vous procurer une souris sans fil ou USB sur l'Apple Store en ligne à l'adresse [www.apple.com/francestore](http://www.apple.com/francestore) ou chez un revendeur agréé Apple.

## Utilisation de la télécommande Apple Remote et de Front Row

Votre télécommande Apple Remote fonctionne avec l'interface de Front Row et le récepteur infrarouge intégré, situé en bas et à droit de la face avant de votre MacBook. Utilisez la télécommande Apple Remote pour ouvrir Front Row et interagir à distance avec entre autres iTunes, iPhoto, iMovie et Lecteur DVD.

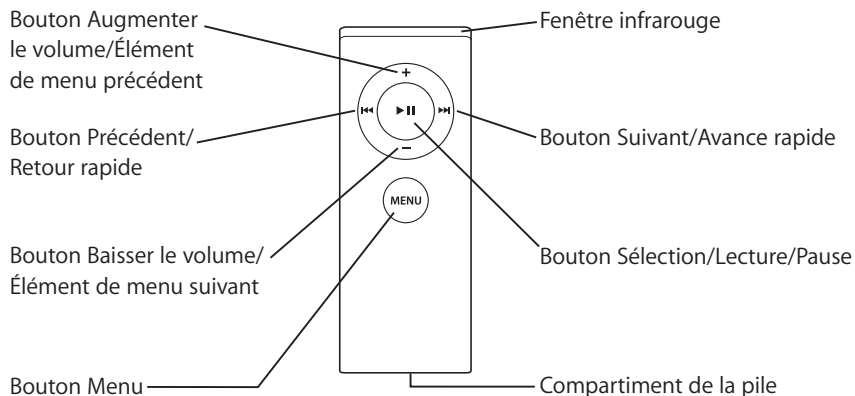
### Utilisez votre télécommande Apple Remote pour :

- ouvrir Front Row et parcourir les menus Musique, Photos, Clips vidéo et DVD ;
- régler le volume d'un morceau, lire ou mettre en pause un morceau ou passer à la piste suivante ou précédente dans iTunes ;
- visualiser un diaporama à partir d'un album photo dans iPhoto ;
- lire des séquences dans votre dossier Séquences ou regarder des bandes-annonces QuickTime en ligne ;
- lire un disque DVD dans votre lecteur optique avec Lecteur DVD ;
- parcourir les présentations Keynote ;
- suspendre l'activité de votre MacBook ou le réactiver.

### Pour utiliser votre télécommande Apple Remote avec Front Row, dirigez-la vers l'avant du MacBook et :

- appuyez sur le bouton Menu (**MENU**) pour ouvrir ou fermer Front Row ou pour revenir au menu précédent lorsque vous explorez Front Row ;
- appuyez sur le bouton Suivant/Avance rapide (**▶▶**) ou sur le bouton Précédent/Retour rapide (**◀◀**) pour passer d'une application à l'autre dans Front Row ;
- appuyez sur les boutons Augmenter le volume/Élément de menu précédent (**+**) et Baisser le volume/Élément de menu suivant (**-**) pour vous déplacer parmi les options d'un menu ou régler le volume ;

- appuyez sur le bouton Sélection/Lecture/Pause (▶||) pour sélectionner un élément de menu ou pour lire ou mettre en pause un morceau, un diaporama ou un DVD ;
- appuyez sur le bouton Suivant/Avance rapide (▶▶) ou sur le bouton Précédent/Retour rapide (◀◀) pour explorer votre contenu multimédia (maintenez les boutons enfoncés pour accélérer le défilement) ;
- maintenez le bouton Sélection/Lecture/Pause (▶||) enfoncé pendant 3 secondes pour suspendre l'activité de votre MacBook.



## Utilisation de la télécommande Apple Remote avec Keynote

Si Keynote est installé sur votre ordinateur, vous pouvez contrôler vos présentations avec la télécommande Apple Remote. Une fois Keynote ouvert, appuyez sur le bouton Sélection/Lecture/Pause (▶⏸) pour lancer une présentation. Ensuite, selon l'endroit de l'application où vous souhaitez travailler (dans une présentation ou dans le classeur de diapositives), dirigez la télécommande Apple Remote vers votre MacBook et appuyez sur ses boutons pour contrôler Keynote suivant les indications du tableau suivant.

Appuyez sur le bouton...	dans une présentation	dans le classeur de diapositives
▶⏸ (Sélection/Lecture/Pause)	pour interrompre/reprendre la présentation	pour passer à la diapositive sélectionnée
<b>MENU</b> (Menu)	pour lancer le classeur de diapositives	pour quitter le classeur de diapositives
<b>MENU</b> et maintenez-le enfoncé	pour quitter l'application	pour quitter la présentation
⏪ (Précédent/Retour rapide)	pour passer à la diapositive précédente	pour sélectionner la diapositive précédente
⏪ et maintenez-le enfoncé	pour passer à la première diapositive	
▶▶ (Suivant/avance rapide)	pour passer à la diapositive suivante	pour sélectionner la diapositive suivante
▶▶ et maintenez-le enfoncé	pour passer à la dernière diapositive	
+ (Augmenter le volume/ Élément de menu précédent)	pour augmenter le volume	pour augmenter le volume
- (Baisser le volume/ Élément de menu suivant)	pour baisser le volume	pour baisser le volume

## Jumelage de votre télécommande Apple Remote

Si vous possédez dans une pièce plusieurs ordinateurs ou autres appareils dotés de récepteurs à infrarouge intégrés (par exemple, plusieurs MacBook ou iMac dans un bureau personnel ou un laboratoire), vous avez la possibilité de «jumeler» votre télécommande Apple Remote avec un ordinateur ou un appareil précis. Le jumelage permet de configurer l'ordinateur ou l'appareil récepteur de façon à ce qu'il ne soit contrôlé que par une télécommande Apple Remote spécifique.

### Pour jumeler votre télécommande Apple Remote avec votre MacBook :

- 1 Mettez la télécommande Apple Remote à 8 à 10 centimètres du récepteur infrarouge de votre MacBook.
- 2 Maintenez simultanément enfoncés les boutons Menu (MENU) et Suivant/Avance rapide (▶▶) de votre télécommande Apple Remote pendant 5 secondes.

Lorsque vous avez correctement jumelé votre télécommande Apple Remote avec votre MacBook, le symbole d'un maillon de chaîne (⌘) apparaît à l'écran.

### Pour annuler le jumelage de la télécommande Apple Remote et du MacBook :

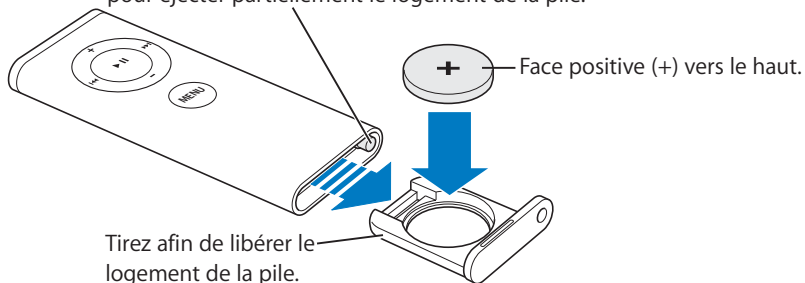
- 1 Choisissez le menu Pomme (🍏) > Préférences Système dans la barre des menus.
- 2 Cliquez sur Sécurité puis sur Désactiver le jumelage.



## Remplacement de la batterie

La télécommande Apple Remote inclut une pile non rechargeable. Si nécessaire, remplacez la pile par une pile CR 2032. N'essayez pas de recharger la pile.

Appuyez sur ce bouton à l'aide d'un petit objet arrondi pour éjecter partiellement le logement de la pile.



### Pour remettre la pile en place :

- 1 Ouvrez le logement de la pile en appuyant sur le bouton (illustré ci-dessus) avec un petit objet, tel que l'extrémité d'un trombone.
- 2 Ôtez le compartiment de la pile et retirez-la.
- 3 Insérez la nouvelle pile, son côté positif (+) tourné vers le haut.
- 4 Refermez le logement de la pile.

## Désactivation de la réception infrarouge

Vous pouvez utiliser les préférences Sécurité pour activer ou désactiver la réception infrarouge sur votre MacBook.

### Pour désactiver la réception infrarouge :

- Choisissez le menu Pomme (🍏) > Préférences Système dans la barre des menus et cliquez sur Sécurité.
- Cochez la case «Désactiver le récepteur à infrarouge de la télécommande».

## Utilisation du clavier pour contrôler Front Row

Vous pouvez utiliser votre clavier au lieu de la télécommande Apple Remote pour contrôler Front Row. Les touches suivantes correspondent aux boutons de la télécommande Apple Remote :

Équivalent clavier	Bouton de la télécommande Apple Remote
Commande (⌘) - Échap	Ouvrir menu (MENU)
Échap	Quitter menu (MENU)
Espace ou Retour	Sélection/Lecture/Pause (▶  )
Flèche vers le haut (↑)	Augmenter le volume/Élément de menu précédent (⊕)
Flèche vers la bas (↓)	Baisser le volume/Élément de menu suivant (⊖)
Flèche vers la droite (→)	Suivant/avance rapide (▶▶)
Flèche vers la gauche (←)	Précédent/Retour rapide (◀◀)

## En savoir plus sur la télécommande Apple Remote

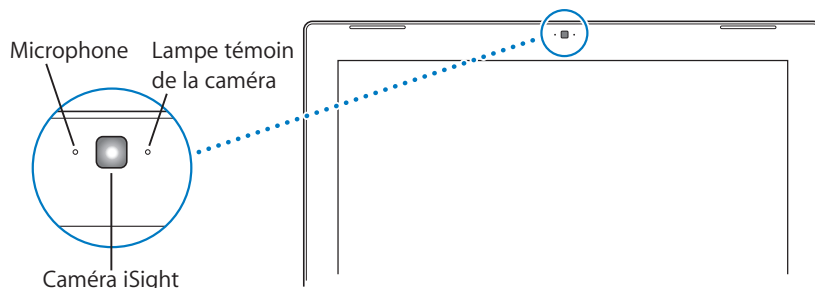
L'Aide Mac fournit des informations supplémentaires sur la télécommande Apple Remote. Choisissez Aide > Aide Mac dans la barre des menus, puis recherchez «Apple Remote».

## Utilisation de la caméra vidéo iSight intégrée

À l'aide de la caméra iSight intégrée, vous pouvez prendre des photos avec Photo Booth ou participer à des conférences vidéo avec d'autres utilisateurs d'iChat AV.

### Prise de photos avec Photo Booth

Utilisez Photo Booth pour prendre des photos et ajouter des effets visuels amusants tels que sépia, noir et blanc, éclat, crayon de couleur et plus encore.



### **Pour prendre une photo avec Photo Booth :**

- 1 Cliquez sur l'icône de Photo Booth dans le Dock pour ouvrir Photo Booth, puis allumez la caméra iSight intégrée.  
La lampe témoin située à côté de la caméra brille lorsque celle-ci est allumée.
- 2 Vous pouvez sélectionner un effet à appliquer à votre photo.
- 3 Cliquez sur l'icône de caméra sous l'image pour prendre une photo.  
Enregistrez l'image comme photo de contact iChat, envoyez-la par courrier électronique à vos amis ou enregistrez-la dans votre photothèque iPhoto.

### **Pour utiliser une photo comme photo de contact ou de compte :**

- 1 Ouvrez Photo Booth et prenez une photo.
- 2 Sélectionnez la photo que vous souhaitez utiliser comme photo de contact ou photo de compte.
- 3 Cliquez sur l'icône de photo de contact ou de compte pour automatiquement mettre à jour votre photo.

Pour plus d'informations sur Photo Booth, choisissez Aide > Aide Mac dans la barre des menus, puis sélectionnez Centre d'aide > Aide Photo Booth.

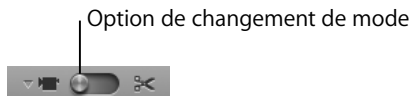
### **Utilisation de votre caméra iSight avec iMovie HD**

Vous pouvez capturer de la vidéo en direct de votre caméra iSight, directement dans iMovie HD.

### **Pour capturer de la vidéo en direct :**

- 1 Ouvrez iMovie HD en cliquant sur son icône dans le Dock.

- 2 Cliquez sur l'option de changement de mode pour régler iMovie HD sur le mode caméra intégrée.



- 3 Cliquez sur l'icône de caméra à gauche de l'option de changement de mode puis choisissez iSight intégrée dans le menu local.
- 4 Cliquez sur le bouton «Enregistrer avec iSight» dans le moniteur iMovie pour commencer à enregistrer. La vidéo que vous voyez dans le moniteur iMovie est enregistrée comme clip dans le panneau des clips iMovie.
- 5 Cliquez à nouveau sur le bouton «Enregistrer avec iSight» pour arrêter l'enregistrement. Vous pouvez enregistrer de la vidéo tant que votre MacBook possède suffisamment d'espace libre.

L'Aide Mac fournit des informations supplémentaires sur iMovie HD. Choisissez Aide > Aide Mac dans la barre de menus, puis choisissez Centre d'aide > Aide iMovie HD.

## Vidéoconférences avec iChat AV

Lorsque vous ouvrez iChat AV, la lampe témoin de la caméra s'allume. Cliquez sur l'icône vidéo d'un contact pour participer avec lui à une vidéoconférence iChat AV, en temps réel avec animation vidéo intégrale. Votre MacBook est également doté d'un micro intégré, ce qui vous permet de profiter à la fois du son et de l'image durant vos vidéoconférences iChat AV.

Pour utiliser la caméra iSight intégrée en vue de lancer une vidéoconférence, vous avez besoin des éléments suivants :

- un compte .Mac, America Online (AOL) ou AOL Instant Messenger (AIM) (requis pour iChat AV) ;
- une connexion à Internet à haut débit via câble modem ou DSL ou un réseau local (LAN). Veuillez noter que les vidéoconférences ne sont pas possibles sous une connexion à Internet par ligne commutée.

**Pour débiter une vidéoconférence :**

- 1 Ouvrez iChat AV.
- 2 Cliquez sur le bouton représentant une caméra situé à côté d'un contact dans votre liste de contacts.

Pour en savoir plus sur l'ajout de contacts à votre liste, choisissez Aide > Aide iChat AV.

Lorsque vous cliquez sur un bouton représentant une caméra dans la liste des contacts, la lampe témoin de la caméra brille pour indiquer que vous affichez de la vidéo. Cela enverra également une invitation à votre contact et vous permettra de voir de quoi vous avez l'air à la caméra. Lorsqu'un contact accepte votre invitation, vous pouvez le voir apparaître sur votre écran, ainsi que vous-même.

## Vidéoconférence avec plusieurs contacts

Il est possible de réaliser des vidéoconférences en compagnie de deux, et jusqu'à trois, contacts à la fois. Un des contacts accueille la vidéoconférence et les autres y participent.

### Pour débiter une vidéoconférence avec plusieurs contacts :

- 1 Ouvrez iChat AV.
- 2 Maintenez enfoncée la touche Commande tout en sélectionnant les contacts que vous souhaitez inviter.
- 3 Cliquez sur le bouton représentant une caméra situé au bas de votre liste de contacts.

## Extinction de la caméra iSight

Pour éteindre la caméra iSight, fermez la fenêtre active iChat. La lampe témoin de la caméra s'éteint, ce qui indique que la caméra iSight est éteinte et que l'enregistrement a été interrompu.

## Utilisation de votre photo en tant qu'image de contact

Vous avez la possibilité de vous prendre en photo à l'aide de la caméra iSight et d'utiliser cette photo comme image de contact. Elle apparaîtra dans la liste de contacts des autres utilisateurs, si vous en faites partie.

### Pour définir votre image de contact :

- 1 Ouvrez iChat AV.
- 2 Choisissez Contacts > Changer ma photo.
- 3 Cliquez sur le bouton représentant une caméra.

## À propos de Mac OS X

Votre ordinateur est doté de Mac OS X version 10.4 Tiger qui comprend entre autres Spotlight (un moteur de recherche qui répertorie automatiquement l'ensemble de vos fichiers), Dashboard (qui vous permet de garder à portée de mains des «widgets», ou mini-applications, très pratiques) et Exposé (qui dispose et affiche de manière élégante toutes les fenêtres des applications ouvertes).

Lorsque vous serez prêt à en apprendre davantage sur Mac OS X et les applications iLife maintes fois primées qui accompagnent votre ordinateur, consultez le livret *Bienvenue sur Tiger* fourni avec votre MacBook ou consultez les informations dans l'Aide Mac. En cas de problèmes lors de l'utilisation de Mac OS X, consultez le chapitre 5, «Dépannage», ou l'Aide Mac.

Pour obtenir des informations sur les applications qui sont compatibles avec Mac OS X ou pour en savoir plus sur Mac OS X en général, consultez le site web d'Apple à l'adresse [www.apple.com/fr/macosex](http://www.apple.com/fr/macosex).



## Personnalisation du bureau et réglage des préférences

Grâce aux Préférences Système, vous pouvez donner à votre bureau l'apparence souhaitée sans perdre de temps. Choisissez le menu Pomme (🍏) > Préférences Système dans la barre des menus.



N'hésitez pas à expérimenter avec les réglages apparaissant dans les fenêtres suivantes :

- *Apparence* : sélectionnez cette fenêtre de préférences pour changer entre autres la couleur des boutons, menus et fenêtres, ainsi que celle de mise en surbrillance.
- *Dashboard et Exposé* : sélectionnez cette fenêtre des Préférences pour définir les coins d'écran actifs et les raccourcis de Dashboard, de votre bureau, des fenêtres de l'application ainsi que de toutes les fenêtres.

- *Bureau et économiseur d'écran* : sélectionnez cette fenêtre de préférences pour changer la couleur et le motif du bureau ou pour le remplacer par la photo ou l'image de votre choix. Vous pouvez également choisir un effet d'écran accrocheur qui apparaîtra lorsque l'ordinateur reste inactif.
- *Dock* : sélectionnez cette fenêtre de préférences pour modifier la taille, l'emplacement et le comportement de votre Dock (c'est-à-dire, la barre d'icônes au bas de votre écran).

Tout en vous familiarisant avec votre ordinateur, découvrez progressivement les autres Préférences Système. Préférences Système constitue le poste de commande qui vous permet d'effectuer la plupart des réglages de votre MacBook. Pour en savoir plus, ouvrez l'Aide Mac et recherchez «Préférences Système» ou la fenêtre de préférences spécifique que vous souhaitez modifier.

**Remarque** : Apple publiant régulièrement de nouvelles versions et mises à jour de son logiciel système, ses applications et ses sites Internet, il est possible que les illustrations figurant dans ce manuel diffèrent légèrement de celles qui apparaissent sur votre écran.

## Utilisation des applications

Votre MacBook est accompagné d'applications logicielles vous permettant d'envoyer des messages électroniques, de naviguer sur Internet et de bavarder en ligne. Il inclut également la suite d'applications iLife, utile par exemple pour l'organisation de votre musique et de vos photos numériques, la création de séquences et de sites web. Pour en savoir plus sur ces applications, consultez le livret *Bienvenue sur Tiger* fourni avec votre ordinateur.

## Lorsqu'une application ne répond plus

Il peut arriver, très rarement, qu'une application se «fige» à l'écran. Mac OS X permet de quitter une application figée sans redémarrer votre ordinateur. Vous pouvez ainsi enregistrer le travail effectué dans d'autres applications ouvertes.

### **Pour forcer une application à se fermer :**

- 1 Appuyez sur les touches Commande (⌘) + Option + Échap ou choisissez Pomme (🍏) > Forcer à quitter dans la barre des menus.

La boîte de dialogue Forcer à quitter des applications apparaît. L'application est sélectionnée.

- 2 Dans la zone de confirmation, cliquez sur Forcer à quitter.

L'application se ferme, en laissant toutes les autres applications ouvertes.

Si nécessaire, vous pouvez également redémarrer le Finder à partir de cette zone de dialogue.

Si vous rencontrez d'autres difficultés avec une application, consultez le chapitre 5, «Dépannage», à la page 99.

## Maintien à jour de vos logiciels

Vous pouvez vous connecter à Internet pour télécharger et installer automatiquement les dernières versions de logiciels, gestionnaires et autres améliorations fournies par Apple.

Chaque fois que vous vous connectez à Internet, «Mise à jour de logiciels» consulte les serveurs Internet d'Apple pour rechercher les mises à jour disponibles pour votre ordinateur. Vous pouvez configurer votre Mac pour qu'il recherche régulièrement dans les serveurs Apple des mises à jour de logiciels, puis les télécharge et les installe.

## Pour rechercher des logiciels mis à jour :

- 1 Ouvrez les Préférences Système.
- 2 Cliquez sur l'icône «Mise à jour de logiciels» et suivez les instructions à l'écran.
  - Pour plus d'informations, recherchez «Mise à jour de logiciels» dans l'Aide Mac.
  - Pour obtenir les toutes dernières informations concernant Mac OS X, accédez au site web Mac OS X à l'adresse [www.apple.com/fr/macosex](http://www.apple.com/fr/macosex).

## Connexion à une imprimante

Suivez les instructions fournies avec votre imprimante pour installer les logiciels requis et connecter l'imprimante. Mac OS X intègre la plupart des gestionnaires d'imprimantes.

Vous pouvez connecter la plupart des imprimantes au moyen d'un câble USB ; d'autres peuvent requérir une connexion en réseau, par exemple via Ethernet. Si vous possédez une borne d'accès AirPort Express ou AirPort Extreme, vous pouvez connecter une imprimante USB à la borne d'accès (plutôt qu'à l'ordinateur) pour effectuer des tâches d'impression sans fil. Pour en savoir plus sur les ports USB, consultez la section «Utilisation de périphériques USB (Universal Serial Bus)» à la page 58. Pour en savoir plus sur les connexions réseau ou sans fil, consultez la section «Fonctionnement de l'accès sans fil à Internet via AirPort» à la page 66 et «Connexion via Ethernet» à la page 69.

Lorsque vous connectez une imprimante USB, elle est normalement automatiquement détectée par votre ordinateur qui l'ajoute alors à la liste des imprimantes disponibles. Il se peut que vous ayez besoin du nom réseau ou de l'adresse des imprimantes connectées à un réseau pour pouvoir imprimer. Utilisez la fenêtre Imprimantes et fax des Préférences Système pour sélectionner votre imprimante.

*Remarque* : si votre imprimante ne fonctionne pas, il sera peut-être nécessaire de consulter le site web de son fabricant pour obtenir le logiciel de gestionnaire d'imprimante compatible à installer.

#### **Pour configurer une imprimante :**

- 1 Ouvrez Préférences Système et cliquez sur l'icône Imprimantes et fax.
- 2 Cliquez sur Impression puis sur le bouton Ajouter (+) pour ajouter une imprimante.
- 3 Sélectionnez l'imprimante que vous souhaitez utiliser, puis cliquez sur Ajouter.
- 4 Utilisez les boutons Ajouter (+) et Supprimer (-) pour choisir les imprimantes que vous souhaitez voir apparaître dans la liste des imprimantes.

### **Contrôle de l'impression**

Après avoir envoyé un document à une imprimante, vous pouvez contrôler l'impression, interrompre votre tâche d'impression ou la placer temporairement en attente. Cliquez sur l'icône Imprimante dans le Dock pour ouvrir la fenêtre Imprimante. Pour plus d'informations, choisissez Aide > Aide Mac et recherchez «impression».

### **Lecture d'un CD et connexion d'un casque d'écoute**

Vous pouvez utiliser iTunes, un juke-box numérique et magasin facile à utiliser, d'où vous pouvez télécharger de la musique, des clips vidéos, des podcasts et des livres audio et écouter votre musique iTunes et des CD tout en utilisant votre ordinateur. Insérez un CD de musique dans votre lecteur optique et iTunes apparaîtra automatiquement à l'écran. Vous pouvez écouter de la musique soit via les haut-parleurs internes du MacBook, soit en branchant un casque d'écoute sur le port de sortie casque de votre MacBook.

#### **Pour en savoir plus sur iTunes :**

- Ouvrez iTunes et choisissez Aide > Aide iTunes et Music Store.

## Connexion d'un appareil photo ou de tout autre périphérique FireWire ou USB

Vous pouvez connecter un iPod, un appareil photo numérique, une caméra vidéo, un scanner ou tout autre appareil doté d'un connecteur FireWire ou USB à votre MacBook. Suivez les instructions d'installation fournies avec votre appareil. Pour obtenir des informations sur FireWire, consultez la section «Connexion via FireWire» à la page 62. Pour obtenir des informations sur les connexions USB, consultez la section «Utilisation de périphériques USB (Universal Serial Bus)» à la page 58.

## Transfert de fichiers depuis ou vers un autre ordinateur

Si vous souhaitez transférer des fichiers ou des documents depuis ou vers un autre ordinateur, vous pouvez procéder de différentes manières.

- Vous pouvez facilement transférer tous vos fichiers à l'aide d'Assistant migration et d'un câble FireWire (vendu séparément).
- Vous pouvez également vous connecter à un autre Mac à l'aide d'un câble FireWire et démarrer votre MacBook en mode disque cible FireWire. Votre MacBook apparaît alors en tant que disque dur sur l'autre ordinateur et vous pouvez y faire glisser des fichiers. Pour plus d'informations sur l'utilisation de FireWire pour transférer des fichiers, consultez la section «Connexion de votre MacBook à un autre ordinateur via FireWire» à la page 64.
- Si vous possédez un lecteur de disque dur externe, un iPod, un lecteur flash ou tout autre périphérique de stockage de données qui se connecte via un câble USB ou FireWire, vous pouvez l'utiliser pour transférer des fichiers.
- Si vous disposez d'un compte de messagerie, vous pouvez envoyer vos fichiers par courrier électronique vers un autre ordinateur.

- Si vous souscrivez un compte .Mac (payant) auprès d'Apple, vous pouvez l'utiliser pour transférer des fichiers. Avec un compte .Mac, vous obtenez un iDisk qui vous fournit un espace Internet pour la sauvegarde et le stockage de fichiers, afin que d'autres ordinateurs puissent accéder aux fichiers que vous y transférez.
- À l'aide d'un lecteur optique enregistrable, vous pouvez enregistrer des fichiers pour les transférer sur CD ou DVD.
- Si vous connectez votre ordinateur à un réseau via Ethernet, vous pouvez échanger des fichiers avec d'autres ordinateurs du réseau. Vous pouvez accéder à un serveur ou à un autre ordinateur en cliquant sur Réseau dans la barre latérale du Finder ou en choisissant Aller > «Se connecter au serveur» dans la barre des menus du Finder.
- Vous pouvez créer un petit réseau Ethernet en connectant un câble Ethernet depuis votre MacBook jusqu'au port Ethernet d'un autre ordinateur. Après vous être connecté à l'autre ordinateur, vous pouvez transférer des fichiers directement d'un ordinateur à l'autre. Pour plus d'informations, ouvrez l'Aide Mac et recherchez «Connexion de deux ordinateurs».
- Vous pouvez vous connecter à un réseau sans fil AirPort Extreme pour transférer des fichiers. Pour plus d'informations, consultez la section «Fonctionnement de l'accès sans fil à Internet via AirPort» à la page 66.
- Si vous avez accès à des appareils qui communiquent via la technologie sans fil Bluetooth®, vous pouvez transférer des fichiers vers d'autres appareils équipés de cette technologie. Pour plus d'informations, consultez la section «Utilisation de la technologie sans fil Bluetooth» à la page 67.

Pour obtenir des informations générales sur le transfert de fichiers et de documents, ouvrez l'Aide Mac et recherchez «transfert» ou le type de connexion dont vous avez besoin.





## Votre MacBook comporte de nombreuses fonctions et capacités de connexion intégrées.

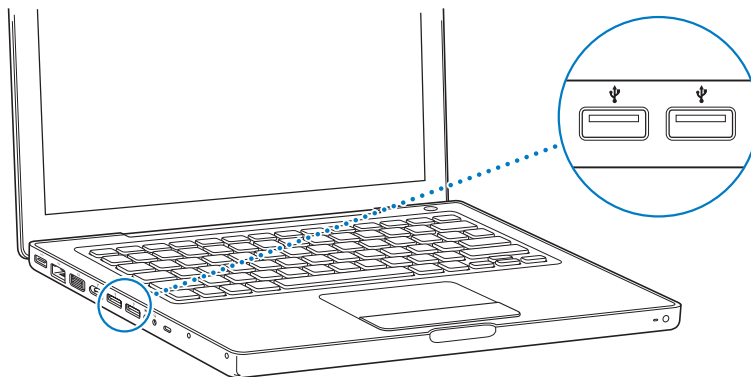
En voici la liste :

- des ports USB 2.0 (Universal Serial Bus) pour la connexion d'appareils, notamment iPod, imprimantes ou scanners (voir «Utilisation de périphériques USB (Universal Serial Bus)» à la page 58) ;
- un port FireWire 400 pour connecter des périphériques à haute vitesse, tels que caméras vidéo numériques et disques durs externes (voir «Connexion via FireWire» à la page 62) ;
- la connectivité sans fil Bluetooth, la capacité réseau sans fil AirPort Extreme et la capacité réseau Ethernet Gigabit. (voir «Fonctionnement de l'accès sans fil à Internet via AirPort» à la page 66 et «Connexion via Ethernet» à la page 69) ;
- un port d'entrée de ligne audio/audio numérique optique et un port de sortie casque/audio numérique optique pour connecter un casque, des haut-parleurs et des appareils audio numériques (voir «Connexion de haut-parleurs et autres périphériques audio» à la page 75) ;

- un port vidéo mini-DVI pour connecter votre MacBook à un moniteur externe via un adaptateur Mini-DVI vers DVI ou Mini-DVI vers VGA : utilisez un adaptateur Mini-DVI vers Vidéo pour connecter tout appareil vidéo nécessitant une connexion composite ou S-Vidéo ; tous les adaptateurs sont vendus séparément (voir «Gestion de la vidéo externe» à la page 71) ;
- un lecteur optique à chargement par fente pour la lecture de CD et de DVD et pour la gravure de CD ; si vous disposez d'un lecteur SuperDrive, vous pouvez également graver des DVD (voir «Utilisation du lecteur optique» à la page 76) ;
- la technologie Sudden Motion Sensor qui contribue à protéger le disque dur en cas de chute ou de vibrations subies par votre MacBook (voir «Technologie Sudden Motion Sensor» à la page 81) ;
- une batterie MacBook dont vous pouvez facilement consulter l'état de charge (voir «Utilisation de la batterie» à la page 81) ;
- un logement de sécurité pour éviter que votre MacBook ne disparaisse (voir «Protection de votre MacBook» à la page 87).

## Utilisation de périphériques USB (Universal Serial Bus)

Votre MacBook est livré avec deux ports USB 2.0 (⌘), ou ports USB haute vitesse, à utiliser pour connecter de nombreux périphériques externes, notamment iPod, imprimantes, scanners, appareils photo numériques, manettes de jeu, claviers ou lecteurs de disquette. Ces ports USB 2.0 sont compatibles avec les anciens modèles de périphériques USB. Vous pouvez, dans la plupart des cas connecter et déconnecter un périphérique USB pendant que l'ordinateur est allumé. Vous pouvez utiliser les périphériques dès leur branchement. Il n'est pas nécessaire de redémarrer ni de reconfigurer votre ordinateur.



Pour utiliser un périphérique USB avec votre ordinateur, connectez-le. Votre ordinateur détecte automatiquement tout nouveau périphérique connecté et ouvre le logiciel adéquat.

**Remarque :** si vous avez connecté un périphérique USB et que votre MacBook ne trouve pas le gestionnaire approprié, vous pouvez installer le gestionnaire fourni avec le périphérique ou consulter le site web du fabricant du périphérique afin de trouver et installer le gestionnaire approprié.

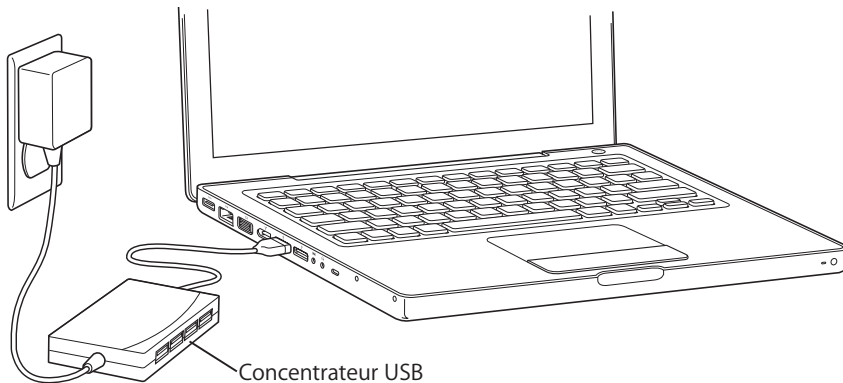
## Périphériques USB et énergie de la batterie

Vous pouvez utiliser des périphériques USB, tels qu'une manette de jeu ou un clavier, qui sont alimentés via le port USB de votre MacBook plutôt que via un adaptateur secteur distinct. Ce type de périphérique USB peut toutefois provoquer un déchargement plus rapide de la batterie du MacBook. Si vous comptez connecter le périphérique pendant une longue période, il est recommandé de brancher le MacBook à son adaptateur secteur.

## Utilisation simultanée de plusieurs périphériques USB

Vous pouvez vous procurer un concentrateur USB pour connecter plusieurs périphériques USB à votre ordinateur. Vous pouvez connecter le concentrateur à un port USB disponible de votre ordinateur pour disposer de ports USB supplémentaires (en général quatre ou sept). Les concentrateurs haute vitesse prennent en charge les périphériques USB 2.0 haute vitesse, ainsi que les périphériques compatibles USB 1.1. Les concentrateurs USB 1.1 ne permettent pas aux périphériques USB haute vitesse de fonctionner à leur vitesse maximale. La plupart des concentrateurs USB disposent d'un adaptateur secteur et doivent être branchés sur une prise secteur.

**Remarque :** si vous utilisez une chaîne de périphériques et de concentrateurs USB, certains d'entre eux risquent de ne pas fonctionner s'ils sont connectés via une combinaison de concentrateurs USB 2.0 haute vitesse et de concentrateurs USB 1.1 à vitesse normale ou faible. Il se peut, par exemple, qu'aucun disque dur externe USB ne s'affiche sur votre bureau. Pour éviter ce problème, ne connectez pas ensemble des périphériques USB présentant des vitesses différentes. Connectez directement votre concentrateur à haut débit à votre ordinateur, puis connectez-y des périphériques à haut débit. Connectez directement un concentrateur à vitesse normale ou faible à votre ordinateur, puis connectez-y des périphériques de vitesse similaire.



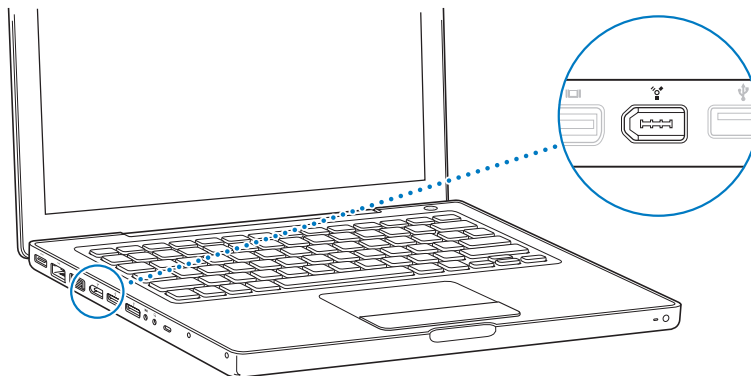
## Pour en savoir plus à propos de la technologie USB

L'Aide Mac contient des informations supplémentaires sur la technologie USB. Choisissez Aide > Aide Mac dans la barre des menus et recherchez «USB». Vous trouverez d'autres informations sur le site web USB d'Apple, à l'adresse [www.apple.com/fr/usb](http://www.apple.com/fr/usb). Pour obtenir des informations sur les périphériques USB disponibles pour votre ordinateur, consultez le Guide des Produits Macintosh à l'adresse [www.apple.com/fr/guide](http://www.apple.com/fr/guide).

## Connexion via FireWire

Votre ordinateur est équipé d'un port FireWire 400 (⌘). La technologie FireWire vous permet de connecter et de déconnecter aisément des périphériques haute vitesse, tels que des caméras haute définition HDV ou numériques DV et des disques durs, sans redémarrer votre ordinateur.

Vous pouvez connecter un périphérique FireWire standard à 6 broches directement au port FireWire 400 (⌘). Le port fournit en alimentation les périphériques connectés (ces derniers n'ont donc pas besoin de prise d'alimentation séparée).



La technologie FireWire vous permet notamment de :

- connecter une caméra HDV ou DV pour capturer, transférer et faire des montages vidéo de grande qualité directement sur votre ordinateur au moyen de logiciels de montage vidéo tels qu'iMovie HD, Final Cut Express ou Final Cut Studio (vendus séparément) ;
- connecter un disque dur FireWire externe et l'utiliser pour sauvegarder des données ou transférer des fichiers ;
- démarrer à partir d'un disque dur externe FireWire : connectez un disque dur FireWire externe (doté de Mac OS X version 10.4.6 ou ultérieure), ouvrez la fenêtre Démarrage des Préférences Système, puis cliquez sur l'icône de disque dur FireWire et redémarrez votre ordinateur) ;
- transférer des fichiers entre votre MacBook et un autre ordinateur FireWire via le mode disque cible FireWire : pour toute information supplémentaire, consultez la section «Connexion de votre MacBook à un autre ordinateur via FireWire» à la page 64.

## Utilisation de périphériques FireWire

Pour utiliser un périphérique FireWire avec votre ordinateur, connectez-le à l'ordinateur et installez tout logiciel fourni avec le périphérique en question. Votre ordinateur détecte automatiquement les nouveaux périphériques connectés.

**Remarque :** si vous avez connecté un périphérique FireWire et que votre MacBook ne trouve pas le gestionnaire approprié, vous pouvez installer le gestionnaire fourni avec le périphérique ou consulter le site web du fabricant du périphérique afin de trouver et installer le gestionnaire approprié.

## Périphériques FireWire et énergie de la batterie

Vous pouvez utiliser des périphériques FireWire (comme certains disques durs externes) alimentés par la connexion FireWire du MacBook plutôt que par un adaptateur secteur séparé. Ce type de périphérique FireWire peut toutefois provoquer un déchargement plus rapide de la batterie du MacBook. Si vous comptez connecter un périphérique pendant une longue période, il est recommandé de brancher le MacBook sur son adaptateur secteur.

**Remarque :** le port FireWire (⌘) est conçu pour prendre en charge l'alimentation des périphériques FireWire (7 watts maximum). Il est possible de connecter plusieurs périphériques entre eux, puis de connecter cette chaîne de périphériques au port FireWire de votre ordinateur, à condition que seul l'un d'eux soit alimenté directement par l'ordinateur. Les autres périphériques de la chaîne doivent alors être alimentés par des adaptateurs secteur distincts. La connexion de plusieurs périphériques FireWire alimentés par le port peut poser des problèmes. En cas de problème, éteignez l'ordinateur, déconnectez les périphériques FireWire, puis redémarrez l'ordinateur.

## Connexion de votre MacBook à un autre ordinateur via FireWire

Si vous souhaitez transférer des fichiers de votre MacBook à un autre ordinateur Macintosh équipé de la technologie FireWire ou que vous êtes confronté à un problème qui empêche le démarrage de votre ordinateur, utilisez le mode disque cible FireWire pour vous connecter à l'autre ordinateur. Lorsque vous démarrez votre ordinateur en mode disque cible FireWire, l'autre ordinateur peut accéder à votre MacBook comme s'il s'agissait d'un disque dur externe.

**Remarque :** lorsque vous utilisez le mode disque cible FireWire, il est conseillé de connecter l'adaptateur secteur à votre MacBook.



## Pour connecter votre MacBook avec un autre ordinateur en mode disque cible FireWire :

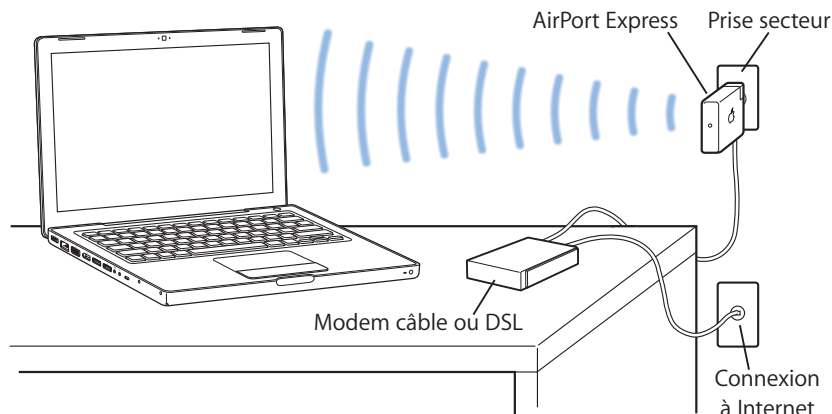
- 1 Assurez-vous que votre MacBook est éteint.
- 2 Utilisez un câble FireWire pour connecter votre MacBook à un autre ordinateur équipé de FireWire.
- 3 Démarrez votre MacBook, puis maintenez immédiatement la touche T enfoncée. L'écran de votre MacBook affiche alors le logo FireWire. L'écran de l'autre ordinateur affiche l'icône du disque dur interne de votre MacBook. Vous pouvez maintenant glisser-déposer des fichiers entre les deux ordinateurs.
- 4 Une fois que vous avez terminé de transférer les fichiers, faites glisser l'icône du disque dur du MacBook dans la corbeille (icône d'éjection).
- 5 Appuyez sur le bouton d'alimentation (⏻) de votre MacBook pour l'éteindre, puis débranchez le câble FireWire.

### Pour en savoir plus à propos de FireWire

L'Aide Mac fournit des informations supplémentaires sur FireWire. Choisissez Aide > Aide Mac dans la barre des menus du Finder et cherchez «FireWire». Vous trouverez d'autres informations sur le site web FireWire d'Apple, à l'adresse [www.apple.com/fr/firewire](http://www.apple.com/fr/firewire).

## Fonctionnement de l'accès sans fil à Internet via AirPort

Grâce à la technologie AirPort Extreme, votre MacBook établit une connexion sans fil à une borne d'accès AirPort Express ou AirPort Extreme ou à tout produit compatible 802.11b ou 802.11g, qui est connecté à Internet via une ligne téléphonique, un modem DSL ou câble ou un réseau local (LAN).



### Pour en savoir plus sur AirPort Extreme

Pour acheter une borne d'accès AirPort Extreme ou AirPort Express, accédez à l'Apple Store en ligne, à l'adresse [www.apple.com/francestore](http://www.apple.com/francestore) ou adressez-vous à votre revendeur agréé Apple.

Des informations complémentaires sur AirPort Extreme et AirPort Express sont disponibles dans l'Aide AirPort. Sélectionnez Aide > Aide Mac, puis Centre d'aide > Aide AirPort. Des informations supplémentaires sont disponibles sur le site AirPort d'Apple aux pages [www.apple.com/fr/airportexpress](http://www.apple.com/fr/airportexpress) et [www.apple.com/fr/airportextreme](http://www.apple.com/fr/airportextreme).

## Utilisation de la technologie sans fil Bluetooth

La technologie sans fil Bluetooth est intégrée à votre MacBook. Elle vous permet d'établir des connexions sans fil de faible portée entre ordinateurs de bureau ou portables, assistants personnels (PDA), téléphones portables, téléphones appareils photo, imprimantes, appareils photo numériques et périphériques sans fil tels que le clavier Apple Wireless Keyboard ou la souris Apple Wireless Mouse (disponibles sur l'Apple Store en ligne à l'adresse [www.apple.com/francestore](http://www.apple.com/francestore)).

La technologie sans fil Bluetooth permet d'éliminer les câbles reliant normalement les périphériques. Les périphériques équipés de la technologie Bluetooth peuvent se connecter l'un à l'autre sans besoin de liaison physique, dans la mesure où ils sont séparés d'une distance égale ou inférieure à 10 mètres.

Grâce à la technologie sans fil Bluetooth, vous pouvez :

- utiliser votre MacBook pour communiquer avec un téléphone portable compatible Bluetooth : votre téléphone peut servir de modem pour vous connecter à un fournisseur d'accès sans fil, à un débit égal ou inférieur à 56 kilobits par seconde (kbps), suffisant pour vous connecter à Internet ;

- synchroniser votre ordinateur avec votre organiseur de poche équipé de la technologie Bluetooth : à l'aide d'iSync, vous pouvez exécuter une opération HotSync sans fil ou transmettre votre carte de visite ou encore des événements de calendrier directement sur le PDA d'un collègue ;
- échanger des fichiers entre ordinateurs et périphériques équipés de la technologie Bluetooth, même entre Mac et PC ;
- utiliser une imprimante, un clavier, une souris ou un casque d'écoute sans fil Bluetooth.

## Configuration d'un périphérique Bluetooth

Avant de pouvoir utiliser un périphérique Bluetooth avec votre MacBook, vous devez configurer le périphérique de manière à ce qu'il puisse fonctionner avec votre ordinateur. Une fois que vous avez configuré le périphérique, celui-ci est jumelé avec votre ordinateur et apparaît dans la fenêtre Périphériques des Préférences Bluetooth. Le jumelage du périphérique avec votre ordinateur ne doit être effectué qu'une seule fois. Il demeure activé aussi longtemps que vous ne le supprimez pas de manière explicite.

### Pour configurer un périphérique Bluetooth :

- 1 Choisissez Configurer l'appareil Bluetooth dans le menu d'état Bluetooth (⌘).
- 2 Suivez les instructions affichées à l'écran pour le type de périphérique que vous souhaitez configurer.

Si le menu d'état Bluetooth (⌘) n'apparaît pas dans la barre des menus, ouvrez Préférences Système et cliquez sur Bluetooth. Cliquez sur Réglages, puis sélectionnez «Afficher l'état Bluetooth dans la barre des menus».

### Pour supprimer un jumelage avec un autre périphérique :

- 1 Ouvrez Préférences Système, puis cliquez sur Bluetooth.

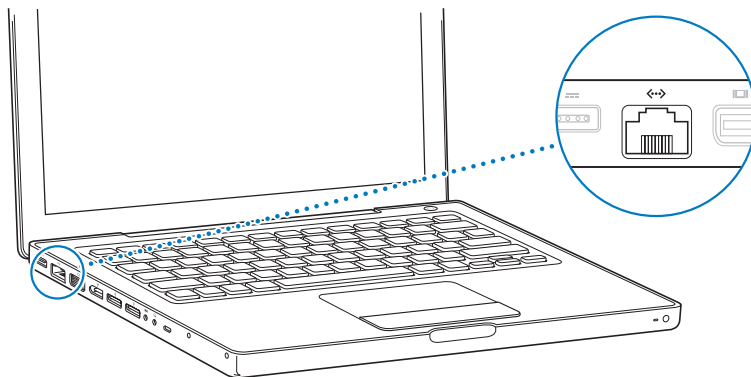
- 2 Cliquez sur Périphériques et choisissez le périphérique dans la liste.
- 3 Cliquez sur Supprimer.

## Pour en savoir plus sur la technologie sans fil Bluetooth

Pour plus d'informations sur Bluetooth, ouvrez l'application Échange de fichiers Bluetooth (dans le dossier Utilitaires du dossier Applications) et sélectionnez Aide > Aide Bluetooth. Vous trouverez d'autres informations sur le site web Bluetooth d'Apple, à l'adresse [www.apple.com/fr/bluetooth](http://www.apple.com/fr/bluetooth).

## Connexion via Ethernet

Votre ordinateur est fourni avec des capacités de mise en réseau Ethernet Gigabit (↔) intégrées, qui permettent de vous connecter à un réseau, à un modem DSL ou à un modem câble.



La connexion à un réseau permet d'accéder à d'autres ordinateurs et potentiellement à des imprimantes réseau, des modems, le courrier électronique et Internet. Vous pouvez utiliser Ethernet pour partager des fichiers entre deux ordinateurs ou établir un petit réseau. Le port Ethernet de votre MacBook détecte automatiquement les autres périphériques Ethernet. Pour établir des connexions à d'autres périphériques Ethernet, il est inutile d'utiliser un câble croisé Ethernet.

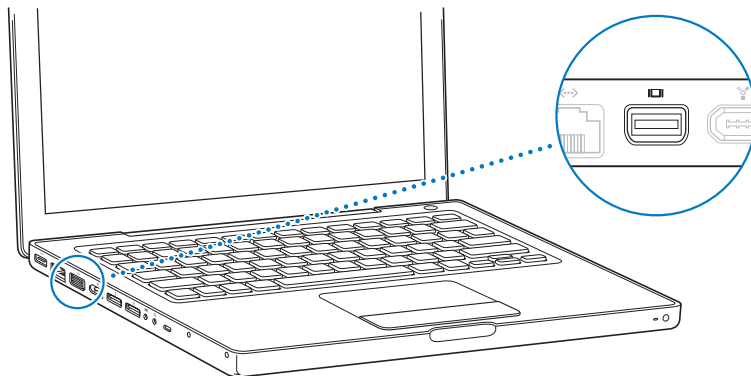
### **Pour en savoir plus sur l'utilisation d'Ethernet**

Des informations supplémentaires, y compris sur la configuration d'un réseau Ethernet et le transfert de fichiers via Ethernet, sont disponibles dans l'Aide Mac. Choisissez Aide > Aide Mac, puis recherchez «Ethernet» ou «réseau».

Pour obtenir des informations sur les produits de mise en réseau que vous pouvez utiliser avec votre MacBook, consultez le Guide des produits Macintosh à l'adresse [www.apple.com/fr/guide/](http://www.apple.com/fr/guide/).

## Gestion de la vidéo externe

Votre ordinateur est équipé d'un port de moniteur externe (mini DVI) permettant une connexion directe à un écran ou à un projecteur muni d'un port DVI ou VGA. Utilisez l'adaptateur Mini-DVI vers DVI d'Apple (vendu séparément) pour connecter votre MacBook à un moniteur ou projecteur DVI. Utilisez l'adaptateur Mini-DVI vers VGA d'Apple (vendu séparément) pour connecter votre MacBook à un moniteur ou projecteur VGA.



Vous pouvez également afficher des images sur un téléviseur, enregistrer des images numériques sur un magnétoscope ou lire des DVD sur votre téléviseur à l'aide d'un adaptateur Mini-DVI vers Vidéo d'Apple à utiliser avec des connecteurs composite ou S-Vidéo. Vous pouvez vous procurer les adaptateurs chez un revendeur agréé Apple, dans un magasin Apple Store ou sur l'Apple Store en ligne à l'adresse [www.apple.com/francestore](http://www.apple.com/francestore).

Lorsqu'un moniteur externe ou un téléviseur est connecté, vous pouvez soit faire en sorte que la même image s'affiche sur l'écran intégré et le moniteur externe (c'est ce que l'on appelle la *recopie vidéo*), soit utiliser le moniteur externe pour étendre la taille du bureau Mac OS (on parle dans ce cas de mode *double-écran* ou de *bureau étendu*). Par défaut, votre MacBook démarre en mode double-écran. Appuyez sur la touche F7 (⌘) pour alterner entre les modes double-écran et recopie vidéo.

Si vous souhaitez que le son soit émis par un écran externe (un projecteur ou un téléviseur, par exemple), vous devez relier le port de sortie casque (🔊) de l'ordinateur à ce périphérique via un câble audio (non inclus).

**Remarque :** en raison des limites d'affichage de la plupart des téléviseurs, les images apparaissent avec une qualité inférieure à celle de l'écran intégré ou du moniteur externe.

## Connexion d'un écran externe ou d'un projecteur

**Pour connecter à votre ordinateur un écran externe ou un projecteur via un connecteur DVI ou VGA :**

- 1 Allumez l'écran externe ou le projecteur.
- 2 Vérifiez que le câble de l'écran est bien relié au projecteur ou à l'écran externe.
- 3 Connectez le câble de l'écran à votre MacBook à l'aide de l'adaptateur adéquat (adaptateur Mini-DVI vers DVI ou Mini-DVI vers VGA d'Apple). Votre MacBook détecte automatiquement l'écran externe ou le projecteur.
- 4 Réglez la résolution d'un écran externe via la fenêtre Moniteurs des Préférences Système ou l'icône Moniteurs de la barre de menus.

**Remarque :** votre MacBook gère les résolutions de moniteurs externes jusqu'à 1920 x 1200 (moniteurs DVI d'Apple) ou 1600 x 1200 (moniteurs VGA).



## Utilisation de votre MacBook écran rabattu

Vous pouvez utiliser votre MacBook en gardant l'écran rabattu si l'ordinateur est connecté à un moniteur, un clavier et une souris externes.

**Important :** pour utiliser votre MacBook écran rabattu, branchez-le sur une prise secteur.

### **Pour utiliser votre ordinateur écran rabattu avec un moniteur externe connecté :**

- 1 Connectez un clavier et une souris USB à votre MacBook.
- 2 Connectez l'adaptateur secteur à votre MacBook et à une prise secteur. Vérifiez que la lampe de l'adaptateur secteur est allumée.
- 3 Rabattez l'écran du MacBook afin d'en suspendre l'activité.
- 4 Connectez votre MacBook à un écran externe en suivant les étapes décrites dans la section précédente.
- 5 Attendez quelques secondes, puis appuyez sur n'importe quelle touche du clavier externe pour réactiver le MacBook.

## Connexion d'un téléviseur, d'un magnétoscope ou de tout autre appareil vidéo

Pour connecter un téléviseur ou tout autre appareil vidéo nécessitant une connexion composite ou S-Vidéo :

- 1 Connectez l'adaptateur Mini-DVI vers vidéo d'Apple (vendu séparément) au port Mini-DVI de votre MacBook.
- 2 Connectez le périphérique à l'adaptateur.
- 3 Si vous souhaitez que le son de votre MacBook soit restitué sur le périphérique, connectez le port de sortie casque (🎧) de votre MacBook aux ports d'entrée audio du périphérique via un câble mini-jack vers RCA (non inclus).
- 4 Allumez l'appareil.
- 5 Pour détecter le téléviseur ou tout autre périphérique externe, maintenez la touche Commande (⌘) enfoncée et appuyez sur la touche F2. Vous pouvez également ouvrir la fenêtre Moniteurs des Préférences Système et cliquez sur le bouton Détecter les moniteurs.
- 6 Pour régler l'apparence de l'image affichée à l'écran, ouvrez la fenêtre Moniteurs des Préférences Système.

## Pour en savoir plus sur l'utilisation d'un moniteur externe ou d'un téléviseur

Vous pourrez trouver des informations supplémentaires sur la configuration et l'utilisation d'un moniteur externe dans l'Aide Mac. Choisissez Aide > Aide Mac dans la barre des menus, puis recherchez «moniteur externe».

## Connexion de haut-parleurs et autres périphériques audio

Votre MacBook est équipé de trois haut-parleurs intégrés, d'un microphone intégré, d'un port d'entrée ligne audio/audio numérique optique et d'un port de sortie casque/audio numérique optique (🎧).

Vous pouvez connecter des haut-parleurs externes, des écouteurs et d'autres périphériques de sortie audio au port de sortie casque (🎧). Ce port de sortie constitue également une prise mini-phono stéréo S/PDIF de 3,5 mm. Les haut-parleurs intégrés n'émettent aucun son lorsque des périphériques sont branchés sur l'ordinateur. Pour que le son soit émis de ces haut-parleurs, débranchez le casque ou les haut-parleurs externes éventuellement connectés à l'ordinateur.

Vous pouvez enregistrer des sons sur votre disque dur à l'aide du micro intégré situé à côté de la caméra iSight intégrée. Vous avez également la possibilité de connecter des micros externes ou tout autre appareil audio sur le port d'entrée de ligne audio. Le port d'entrée de ligne audio constitue également une prise mini-phono stéréo S/PDIF de 3,5 mm. Étant donné que cette prise ne permet pas d'alimenter les périphériques connectés, ces derniers doivent être auto-alimentés. Si vous disposez d'un adaptateur Toslink prise vers mini-jack, vous pouvez utiliser un câble Toslink pour connecter un lecteur Digital Audio Tape (DAT) ou des instruments numériques afin d'enregistrer et de mixer votre propre musique.

Pour les applications capables d'enregistrement audio, telles qu'iMovie HD, utilisez la fenêtre Son des Préférences Système pour sélectionner le périphérique d'entrée audio à utiliser (y compris des micros connectés via USB).

Les commandes de volume de votre clavier vous permettent de régler facilement le volume de sortie. Vous pouvez également régler le volume d'entrée et de sortie dans la fenêtre Son des Préférences Système.

Pour plus d'informations sur l'utilisation ou le dépannage du son de votre ordinateur, choisissez Aide > Aide Mac, puis effectuez une recherche à l'aide du mot son.

## Utilisation du lecteur optique

Votre MacBook comprend un lecteur optique, Combo ou SuperDrive.

Avec votre lecteur optique, vous pouvez :

- installer ou utiliser des logiciels à partir de CD et de DVD ;
- lire de la musique et des fichiers multimédia à partir de CD ;
- écrire des fichiers musicaux, des documents et d'autres fichiers numériques sur CD-R ou CD-RW ;
- lire des films DVD ainsi que la plupart des disques DVD.

Si vous disposez d'un lecteur SuperDrive, vous pouvez également enregistrer des données sur des disques DVD±R ou DVD±RW vierges.

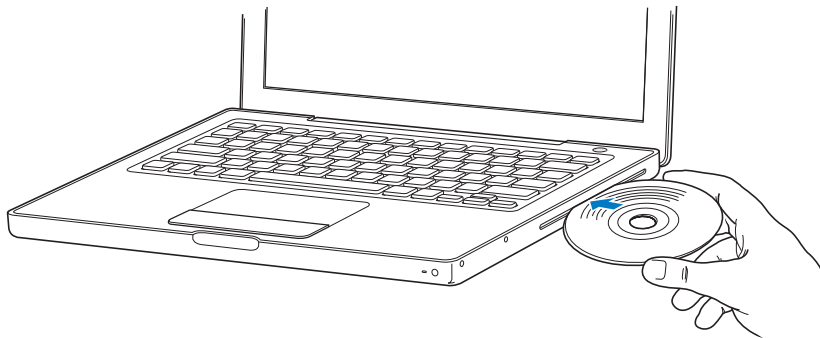
**Important :** le lecteur optique de votre MacBook gère les disques standard circulaires de 12 cm de diamètre. Les disques de forme irrégulière et les disques de moins de 12 cm ne peuvent pas être lus. Les disques de ce type risquent de se bloquer dans le lecteur.

## Insertion d'un CD ou DVD

**Pour installer ou utiliser des logiciels à partir d'un CD ou d'un DVD :**

- 1 L'ordinateur étant allumé, introduisez le disque (étiquette vers le haut) dans la fente du lecteur jusqu'à ce que le lecteur le saisisse.

Il se peut qu'il faille insérer le disque presque entièrement avant que cela ne se produise. Cela est normal.



- 2 Dès que son icône apparaît sur le bureau, le disque peut être utilisé.

## Éjection d'un disque

**Pour éjecter un disque, procédez comme suit :**

- Glissez l'icône du disque dans la Corbeille (icône d'éjection).
- Maintenez enfoncée la touche d'éjection de disque (⏏) du clavier jusqu'à ce que le disque soit éjecté.

Attendez que le disque soit complètement éjecté avant de le retirer ou de le réinsérer.

Si vous ne parvenez pas à éjecter le disque, fermez toutes les applications susceptibles d'utiliser le disque et réessayez. Si cela ne donne pas de résultats, redémarrez l'ordinateur tout en maintenant le bouton du trackpad enfoncé.

## Lecture de DVD

Pour lire un disque vidéo DVD sur votre MacBook, insérez le DVD. Lecteur DVD s'ouvre automatiquement. Vous pouvez constater que Lecteur DVD offre des commandes simples d'utilisation pour lancer, interrompre et visionner les DVD.



Si vous avez connecté votre MacBook à un téléviseur afin de pouvoir regarder le DVD sur l'écran du téléviseur, sélectionnez 720 x 480 NTSC (aux États-Unis) ou 720 x 576 PAL (en Europe et dans d'autres régions) dans la fenêtre Moniteurs des Préférences Système.

Il est très facile de connecter votre MacBook à une chaîne stéréo. Utilisez un câble mini-jack vers RCA (non inclus) pour relier le port de sortie casque (🎧) de votre MacBook aux ports d'entrée audio de votre chaîne stéréo.

## Enregistrement de disques CD-R ou CD-RW

Votre MacBook peut enregistrer des données sur des disques CD-R ou CD-RW. Si vous disposez d'un lecteur SuperDrive, vous pouvez également enregistrer vos propres films numériques sur des disques DVD±R ou DVD±RW enregistrables vierges. Vous pouvez également enregistrer d'autres types de données numériques, telles que des sauvegardes de fichiers, sur un DVD enregistrable.

### **Pour enregistrer des données sur des disques CD-R, CD-RW, DVD±R ou DVD+RW :**

- 1 Insérez un disque CD ou DVD (SuperDrive seulement) enregistrable vierge dans le lecteur optique.
- 2 Dans la zone de dialogue qui apparaît, attribuez un nom au disque et sélectionnez le format que vous souhaitez utiliser.
- 3 Double-cliquez sur l'icône du disque qui apparaît sur votre bureau, puis faites-y glisser des fichiers et des dossiers.
- 4 Cliquez sur l'icône Graver le disque située à côté du nom du disque dans la barre latérale du Finder.

Vous pouvez également enregistrer de la musique sur des disques CD ou DVD directement à partir de votre bibliothèque iTunes.

### **Pour enregistrer de la musique depuis votre bibliothèque iTunes :**

- 1 Cliquez sur l'icône iTunes dans le Dock.
- 2 Sélectionnez la liste de lecture ou les morceaux à enregistrer.
- 3 Insérez un disque CD ou DVD (SuperDrive seulement) vierge.
- 4 En haut de la fenêtre iTunes, cliquez sur l'option Graver le CD.

**Important :** si votre batterie se décharge lors de la gravure d'un CD, il se peut que la gravure échoue et que le CD devienne inutilisable. Pour éviter cela, utilisez toujours votre adaptateur secteur lorsque vous gravez un CD.

Si vous disposez d'un lecteur SuperDrive, vous pouvez enregistrer vos films numériques sur des disques DVD enregistrables vierges. Vous pouvez également enregistrer d'autres types de données numériques. Vous pouvez, par exemple, sauvegarder des fichiers sur des DVD enregistrables. Les applications telles qu'iDVD vous permettent de créer vos propres projets multimédias numériques, de les graver sur des disques DVD enregistrables vierges, puis de les lire sur la plupart des lecteurs DVD standard.

### **Pour graver un projet iDVD sur un disque vierge DVD±R ou DVD±RW :**

- 1 Ouvrez iDVD puis votre projet iDVD.
- 2 Cliquez sur le bouton Graver.
- 3 À l'invite, insérez un disque DVD enregistrable vierge dans le lecteur.
- 4 Cliquez de nouveau sur le bouton Graver.

Pour en savoir plus, ouvrez iDVD puis choisissez Aide > Aide iDVD.

**Important :** si votre batterie se décharge lors de la gravure d'un DVD, il se peut que la gravure échoue et que le DVD devienne inutilisable. Pour éviter cela, utilisez toujours votre adaptateur secteur lorsque vous gravez un DVD.

### **Pour en savoir plus**

Pour obtenir davantage d'informations sur Lecteur DVD et iTunes, consultez les sources suivantes :

- Pour plus d'informations sur l'utilisation de l'application Lecteur DVD, choisissez Aide > Aide Lecteur DVD au sein de Lecteur DVD.
- Pour obtenir des informations sur la manière d'utiliser iTunes afin d'enregistrer des fichiers de musique sur disque CD ou DVD, choisissez Aide > «Aide iTunes et Music Store» dans l'application iTunes.



## Technologie Sudden Motion Sensor

Votre MacBook utilise la technologie Sudden Motion Sensor qui contribue à protéger le disque dur contre tout dommage en cas de chute ou de vibrations subies par l'ordinateur.

En règle générale, la protection Sudden Motion Sensor ne modifie en rien les performances du disque dur au cours du fonctionnement normal du MacBook. Il peut arriver que des vibrations anormalement fortes activent le capteur Sudden Motion Sensor pendant que votre MacBook est en cours d'écriture ou de lecture intense (comme lors de la lecture ou de l'enregistrement vidéo ou audio). Si vous constatez des pertes d'images ou d'éléments sonores, assurez-vous que votre MacBook se trouve dans un environnement stable protégé contre les vibrations et les mouvements brusques.

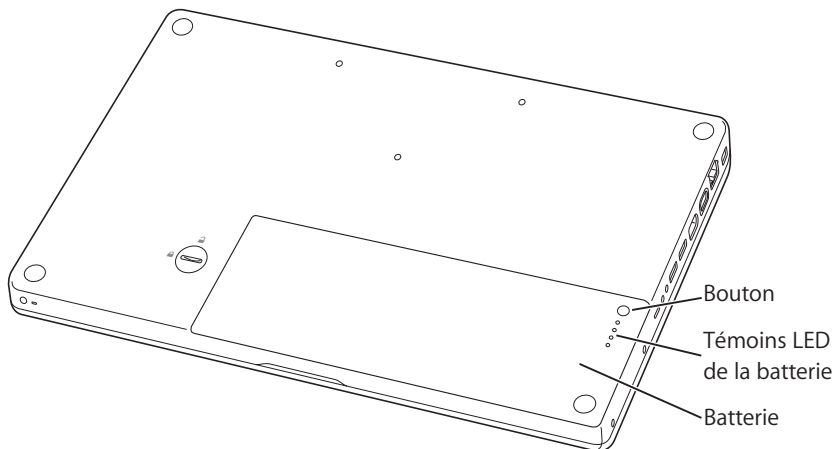
## Utilisation de la batterie

Lorsque l'adaptateur secteur externe n'est pas connecté, votre ordinateur est alimenté par sa batterie. L'autonomie de votre MacBook varie en fonction des applications utilisées et des périphériques externes connectés. La désactivation de fonctions telles qu'AirPort Extreme ou Bluetooth contribue à économiser l'énergie de votre batterie. Pour plus d'informations sur l'utilisation de la batterie, lisez la section «Conseils pour économiser la batterie» à la page 85.

Pour connaître le niveau de charge de votre batterie, vous pouvez observer les lampes témoins de niveau de charge dont elle est dotée. Appuyez sur le bouton situé en regard des témoin lumineux afin que ces derniers brillent brièvement pour indiquer le niveau de charge de la batterie. Vous pouvez vérifier le niveau de charge, que la batterie soit ou non insérée dans votre MacBook.

Si votre batterie faiblit pendant que vous travaillez, branchez l'adaptateur secteur et laissez la batterie se recharger. Pour remplacer une batterie presque déchargée par une batterie chargée lorsque votre ordinateur n'est pas connecté à un adaptateur secteur, éteignez l'ordinateur.

**Important :** si un seul témoin est allumé, le niveau restant est très faible. Si aucun témoin n'est allumé, c'est que la batterie est complètement vide et que l'ordinateur ne pourra démarrer sans l'adaptateur secteur. Branchez l'adaptateur secteur et laissez la batterie se recharger ou remplacez la batterie à plat par une batterie complètement rechargée (voir «retrait de la batterie» à la page 90).



Si l'icône de la batterie (dans la barre des menus du Finder) est réglée pour afficher le pourcentage de charge, vous constaterez parfois que la batterie n'indique pas un niveau de charge de 100 pour cent alors que l'adaptateur secteur est branché. Cela est tout à fait normal : le niveau de la batterie est maximisé lorsque le chargement n'est pas continu, et cette fonction est désactivée lorsque la capacité de charge de la batterie est située entre 95 et 100 pour cent. Dès que le niveau de la batterie passe en dessous de 95 pour cent, elle est automatiquement rechargée jusqu'à 100 pour cent.

### Retrait et remise en place de la batterie

Pour obtenir des instructions sur le retrait et la remise en place de la batterie, consultez les sections «retrait de la batterie» à la page 90 et «remplacement de la batterie» à la page 96.

**Remarque :** jetez vos batteries usagées en respectant les lois et les consignes environnementales locales. Pour plus d'informations, consultez la section «Informations sur l'enlèvement de la batterie» à la page 142.

## Recharge d'une batterie

Lorsque l'adaptateur secteur est connecté à votre ordinateur, la batterie se recharge, que l'ordinateur soit éteint, allumé ou en mode de suspension d'activité. La recharge sera toutefois plus rapide si l'ordinateur est éteint ou en mode de suspension d'activité. Lorsque l'ordinateur est allumé, vous pouvez contrôler le niveau de charge de la batterie au moyen de l'icône d'état Batterie dans la barre des menus.



Le niveau affiché dépend de la quantité d'énergie restant dans la batterie, mais aussi des applications et des périphériques en cours d'utilisation, ainsi que des réglages de votre système (luminosité de l'écran, réglages d'Économiseur d'énergie, etc.). Pour disposer de plus d'énergie, fermez des applications, déconnectez les périphériques non utilisés et réglez Économiseur d'énergie (voir section suivante).

## Conseils pour économiser la batterie

L'autonomie assurée par la batterie de votre MacBook avant qu'il soit nécessaire de la recharger dépend des applications et des périphériques utilisés, ainsi que des mesures prises pour économiser l'énergie.

### **Pour économiser l'énergie de la batterie, procédez comme suit :**

- Déconnectez les périphériques USB ou FireWire alimentés par bus lorsqu'ils ne sont pas utilisés.
- Quittez les applications ouvertes non utilisées.
- Désactivez AirPort et Bluetooth quand vous ne les utilisez pas : utilisez les icônes d'état AirPort et Bluetooth dans la barre des menus. Si ces icônes n'apparaissent pas dans la barre des menus, vous pouvez les activer dans les fenêtres Réseau et Bluetooth des Préférences Système.
- Éjectez les CD ou DVD non utilisés.
- Réduisez la luminosité de l'écran à l'aide des boutons de réglage de luminosité situés sur le clavier du MacBook.
- Réglez le disque dur afin qu'il réduise sa vitesse de rotation après un bref délai. Dans la fenêtre Économiseur d'énergie des Préférences Système, sélectionnez l'option «Suspendre l'activité du/des disque(s) dur(s) chaque fois que possible».
- Réglez votre MacBook afin qu'il suspende son activité après un maximum de cinq minutes.

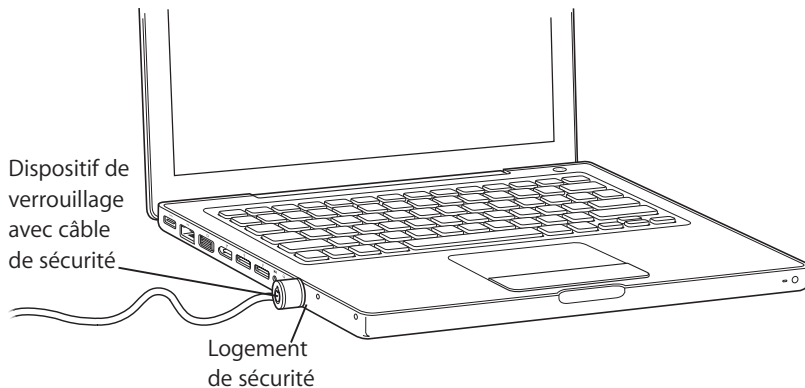
- Votre MacBook est préréglé pour réduire automatiquement sa vitesse de traitement durant les périodes de faible activité, lorsqu'il est alimenté via la batterie, afin d'économiser de l'énergie. Vous pouvez déterminer cela via l'option Normal du menu local Optimisation des réglages (situé dans la fenêtre Économiseur d'énergie des Préférences Système). Pendant les périodes de grande activité, votre ordinateur passera automatiquement à une vitesse de traitement plus élevée. Pour prolonger au maximum la durée de vie de la batterie, choisissez «Meilleure autonomie de la batterie» dans le menu local Optimisation des réglages. Cette option risque toutefois de diminuer les performances de votre ordinateur. Pour régler votre ordinateur afin qu'il utilise sa vitesse de traitement maximale en permanence, choisissez Meilleures performances.

## Informations supplémentaires concernant la batterie de votre MacBook

De plus amples informations sont disponibles dans l'Aide Mac. Choisissez Aide > Aide Mac, puis effectuez une recherche sur le terme «batterie». Vous trouverez également des informations sur la manière de prolonger la durée de vie de votre batterie sur le site [www.apple.com/fr/batteries/notebooks.html](http://www.apple.com/fr/batteries/notebooks.html).

## Protection de votre MacBook

Vous pouvez vous procurer un câble de sécurité pour protéger votre MacBook. Ce câble vous permet d'attacher votre ordinateur à un bureau ou une table.



### Pour en savoir plus sur les options de sécurité

L'Aide Mac contient des informations supplémentaires concernant les fonctions de sécurité logicielles de votre MacBook, y compris les mots de passe pour plusieurs utilisateurs et le chiffrement de fichiers. Choisissez Aide > Aide Mac, puis effectuez une recherche sur les termes «sécurité» ou «utilisateurs multiples».





# Ajout de mémoire à votre MacBook

# 4

Ce chapitre fournit des informations et des instructions pour installer de la mémoire supplémentaire et pour retirer et remettre en place la batterie de votre MacBook.

**Avertissement :** Apple vous recommande de confier l'installation de mémoire à un technicien agréé Apple. Consultez les informations sur l'assistance technique fournies avec l'ordinateur pour savoir comment joindre la société Apple. Tout dommage causé à votre matériel en tentant d'installer vous-même de la mémoire n'est pas couvert par la garantie limitée de votre ordinateur.

Votre ordinateur est doté de deux logements de mémoire auxquels vous pouvez accéder en retirant sa batterie. Votre MacBook est fourni avec un minimum de 512 mégaoctets (Mo) de mémoire DDR2 (Double Data Rate) 667 MHz SDRAM (Synchronous Dynamic Random-Access Memory). Les deux logements de mémoire peuvent accueillir un module SDRAM conforme aux spécifications suivantes :

- format DDR2 SO-DIMM (Double Data Rate Small Outline Dual Inline Memory Module) ;
- taille inférieure à 3,8 cm ;
- 256 Mo, 512 Mo ou 1 Go ;

- 200 broches ;
- mémoire RAM de type PC2-5300 DDR2 667 MHz.

Pour optimiser les performances, installez des modules mémoire de même type dans chaque logement. La quantité maximale de mémoire que vous pouvez installer sur votre MacBook est de 2 Go, en insérant une barrette DIMM de 1 Go dans chaque logement.

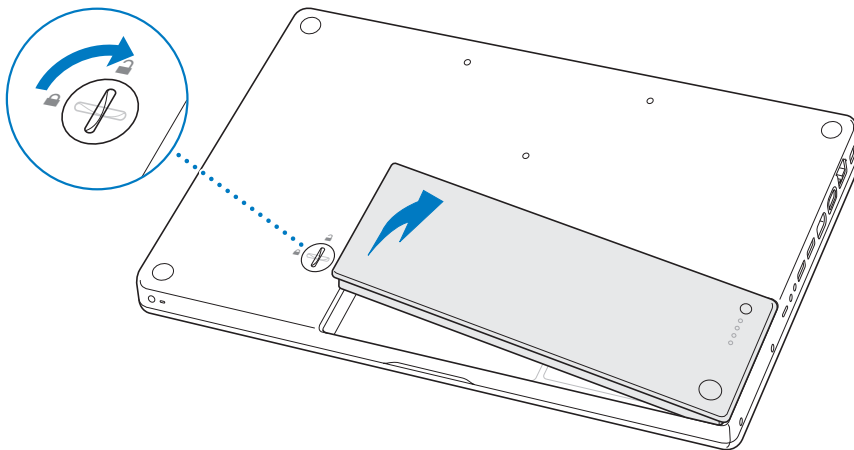
## Installation de mémoire supplémentaire

Pour installer de la mémoire, il faut enlever et remettre en place la batterie. La procédure suivante inclut des instructions sur l'ajout de mémoire et la remise en place de la batterie.

### Étape 1 : retrait de la batterie

- 1 Éteignez votre MacBook. Débranchez l'adaptateur secteur, le câble Ethernet et tous les autres câbles connectés au MacBook afin d'éviter toute détérioration.

- 2 Retournez le MacBook et repérez l'emplacement du verrou de la batterie. Utilisez une pièce de monnaie pour faire tourner le verrou d'un quart de tour vers la droite afin de débloquer la batterie, puis retirez cette dernière avec précaution.

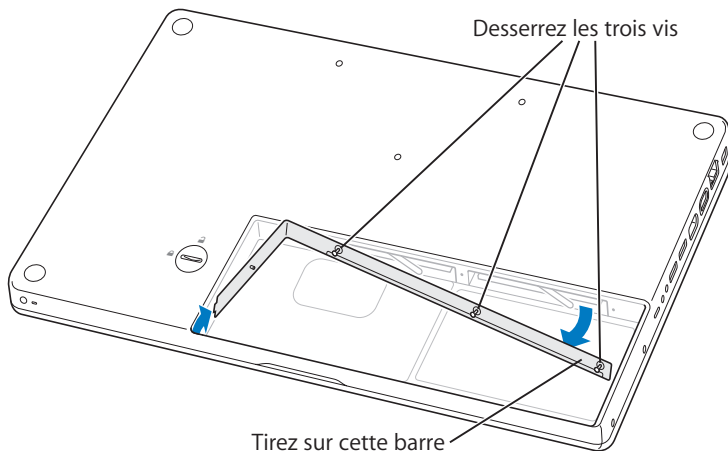


**Avertissement :** les composants internes de votre MacBook risquent d'être chauds. Si vous venez d'utiliser votre MacBook, attendez 10 minutes après l'extinction, afin de laisser aux composants internes le temps de se refroidir.

## Étape 2 : installation de mémoire

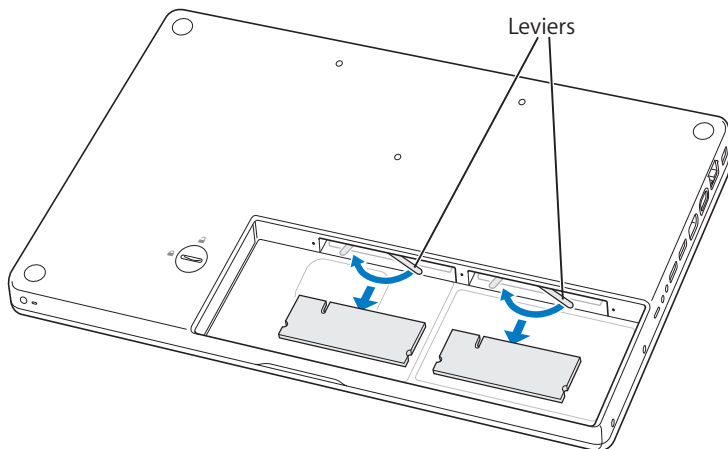
- 1 Desserrez les trois vis imperdables maintenant le support en L, tirez sur la barre la plus longue pour retirer le support et écartez celui-ci.

Les leviers situés dans les logements de mémoire se soulèvent automatiquement lorsque vous retirez le support.

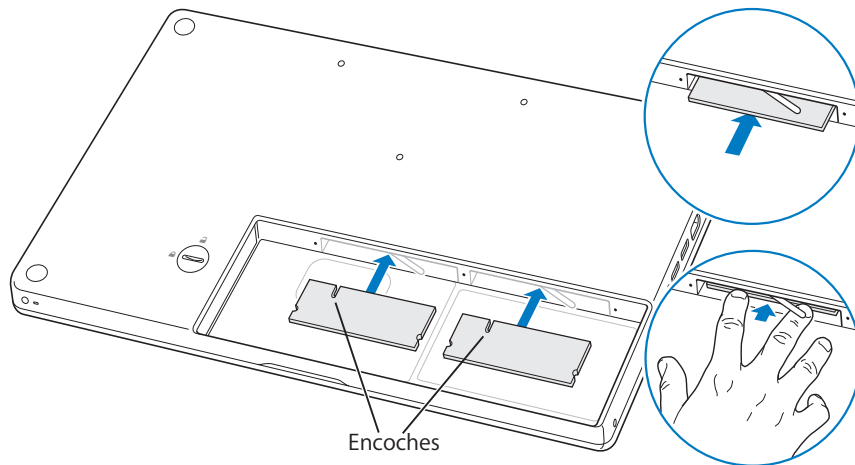


- 2 Touchez la surface métallique de l'intérieur de l'ordinateur afin de décharger toute électricité statique que vous pouvez avoir emmagasinée.

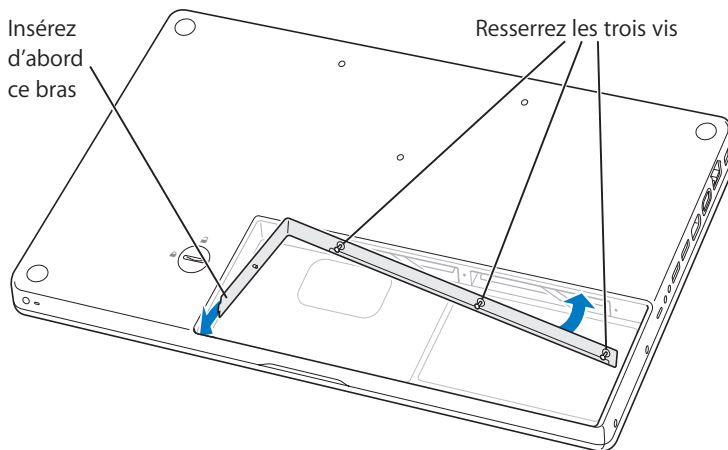
- 3 Pour retirer un module de mémoire installé dans un logement, placez le levier correspondant complètement vers la gauche jusqu'à ce que le bord du module de mémoire se soulève. Retirez le module de mémoire. Répétez l'opération avec l'autre module de mémoire.



- 4** Insérez les nouveaux modules de mémoire dans les logements :
- a** Commencez par insérer le bord doré, avec l'encoche sur le côté gauche.
  - b** Poussez fermement avec deux doigts sur les modules de mémoire pour les mettre en place. Vous devriez entendre un clic lorsque la mémoire s'enclenche.
  - c** Si les leviers ne reviennent pas en position fermée, déplacez-les vers la droite pour les fermer.

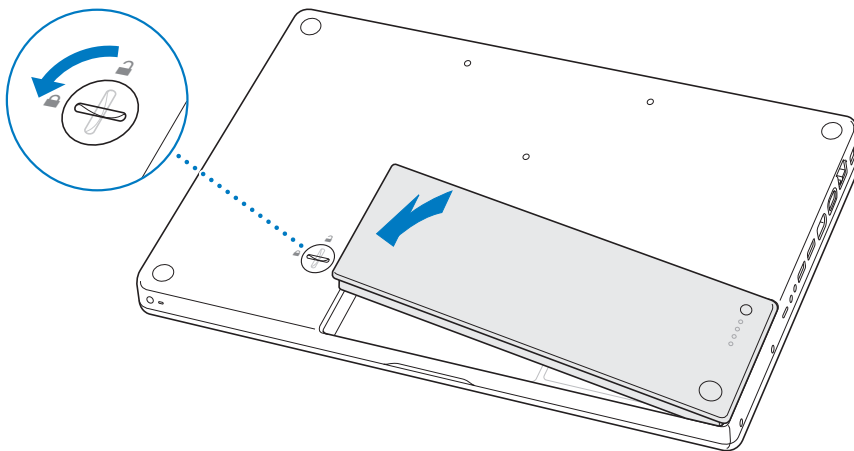


5 Remplacez le support en L en insérant d'abord le bras le plus court, puis resserrez les vis.



### Étape 3 : remplacement de la batterie

- 1 Placez le bord droit de la batterie dans son compartiment. Appuyez doucement sur le bord gauche de la batterie jusqu'à ce que le loquet soit bloqué.



- 2 Reconnectez l'adaptateur secteur et tout autre câble connecté auparavant à l'ordinateur.



## Reconnaissance de la nouvelle mémoire par votre MacBook

Après avoir ajouté de la mémoire dans votre MacBook, vérifiez si elle est reconnue.

**Pour vérifier la mémoire de votre ordinateur :**

- 1 Démarrez votre MacBook.
- 2 Lorsque le bureau Mac OS s'affiche, choisissez le menu Pomme (🍏) > À propos de ce Mac.



— Mémoire totale installée  
sur votre MacBook

Pour plus de détails sur la mémoire installée sur votre ordinateur, ouvrez Informations Système en cliquant sur Plus d'infos puis sur Mémoire.

Si votre ordinateur ne reconnaît pas la mémoire ou qu'il ne démarre pas correctement, éteignez-le et relisez les instructions afin de vous assurer que la mémoire est correctement installée et compatible avec votre MacBook. Si les problèmes persistent, retirez la mémoire et consultez les informations d'assistance technique fournies avec la mémoire ou contactez le fournisseur de la mémoire.



Si vous rencontrez un problème avec votre MacBook, commencez par rechercher ici des solutions et des conseils.

Il existe généralement une solution simple et rapide aux problèmes que vous pourriez rencontrer au cours de l'utilisation de votre MacBook. Réfléchissez aux conditions qui ont entraîné l'apparition de ce problème. Ce récapitulatif de la totalité des opérations effectuées avant que le problème ne survienne permet de restreindre les causes possible et de trouver la solution.

Notez les choses suivantes :

- les applications que vous étiez en train d'utiliser quand le problème est apparu ; les problèmes qui n'apparaissent qu'avec une application spécifique peuvent indiquer que cette application n'est pas compatible avec la version de Mac OS installée sur votre ordinateur ;
- les logiciels que vous avez installés récemment, notamment ceux qui ont ajouté des éléments à votre Dossier Système ;
- tout composant matériel installé (mémoire supplémentaire ou périphérique, par exemple).

Vous trouverez des informations supplémentaires concernant le dépannage dans l’Aide Mac et sur le site web de service et d’assistance Apple à l’adresse [www.apple.com/fr/support](http://www.apple.com/fr/support).

## Problèmes vous empêchant d’utiliser votre ordinateur

### Si l’ordinateur ne répond plus ou que le pointeur se fige

- Appuyez sur Commande (⌘) + Option + Échap pour forcer la fermeture d’une application figée. Sélectionnez l’application que vous souhaitez quitter dans la zone de dialogue qui apparaît, puis cliquez sur Forcer à quitter.

Enregistrez ensuite votre travail dans les applications ouvertes, puis redémarrez l’ordinateur afin de vous assurer que le problème est entièrement réglé.

- Si vous ne parvenez pas à forcer la fermeture d’une application, maintenez enfoncé le bouton d’alimentation (⏻) durant quelques secondes pour éteindre l’ordinateur.
- Si l’ordinateur ne répond toujours pas, essayez de le redémarrer en appuyant simultanément sur le bouton d’alimentation (⏻) et les touches Commande (⌘) et Contrôle.

*Si le problème survient fréquemment*, choisissez Aide > Aide Mac dans la barre des menus en haut de l’écran. Recherchez le mot «bloquer» pour obtenir de l’aide en cas de blocage de l’ordinateur ou s’il ne répond pas.

*Si le problème ne survient que lorsque vous utilisez une application particulière*, vérifiez auprès de son éditeur si elle est compatible avec votre ordinateur. Si vous savez qu’une application est compatible, vous devrez peut-être réinstaller le logiciel système de votre ordinateur.

**Si l'ordinateur se bloque au démarrage, un point d'interrogation clignotant apparaît ou l'écran est éteint et la lampe témoin de suspension d'activité reste allumée (pas en mode de suspension d'activité)**

- Patientez quelques secondes. Si l'ordinateur ne démarre pas après un court instant, éteignez-le en maintenant le bouton d'alimentation (⏻) enfoncé pendant 5 secondes environ, jusqu'à ce qu'il s'éteigne complètement. Maintenez ensuite la touche Option enfoncée puis appuyez à nouveau sur le bouton d'alimentation (⏻) pour démarrer votre ordinateur. Lorsque votre ordinateur démarre, cliquez sur l'icône du disque dur, puis sur la flèche droite. Une fois que l'ordinateur a démarré, ouvrez Préférences Système et cliquez sur Démarrage. Sélectionnez un dossier Système Mac OS X.
- Si cela ne donne pas de résultats, essayez d'utiliser Utilitaire de disque pour réparer le disque. Insérez le disque 1 d'installation de Mac OS X dans votre ordinateur. Redémarrez ensuite votre ordinateur en maintenant la touche C enfoncée lors du démarrage. Choisissez Installation > Ouvrir Utilitaire de disque. Lorsque Utilitaire de disque s'ouvre, suivez les instructions dans la fenêtre S.O.S pour tenter de le réparer.

Si Utilitaire de disque ne résout pas le problème, vous devrez peut-être réinstaller le logiciel système de votre ordinateur. Pour obtenir des instructions, consultez la section «Réinstallation des logiciels fournis avec votre ordinateur» à la page 106.

**Si l'ordinateur ne s'allume ou ne démarre pas**

- Assurez-vous que l'adaptateur secteur est connecté à l'ordinateur et branché sur une prise secteur en état de marche. Veillez à utiliser l'adaptateur secteur fourni avec votre ordinateur. Si l'adaptateur secteur ne recharge plus l'ordinateur et que la lampe témoin de l'adaptateur secteur ne s'allume pas lorsque vous branchez le câble d'alimentation, essayez de le débrancher puis de le brancher à nouveau afin de le réinitialiser.

- Vérifiez si votre batterie a besoin d'être rechargée. Appuyez sur le petit bouton situé sur la batterie. Vous devriez voir apparaître un à quatre voyants indiquant le niveau de charge de la batterie. Si une seule lampe témoin de niveau de la batterie clignote, branchez l'adaptateur secteur pour charger la batterie jusqu'à ce qu'au moins une lampe témoin reste allumée en permanence.
- Si vous avez suivi les deux premiers conseils sans succès, rétablissez les réglages par défaut de l'ordinateur en débranchant l'adaptateur secteur, en retirant la batterie et en maintenant le bouton d'alimentation (⏻) enfoncé pendant au moins 5 secondes.
- Si vous avez récemment ajouté de la mémoire, assurez-vous qu'elle est correctement installée et compatible avec votre ordinateur. Vérifiez si son retrait permet à l'ordinateur de démarrer (voir «installation de mémoire» à la page 92).
- Si cela ne fonctionne pas, appuyez sur le bouton d'alimentation (⏻) et maintenez immédiatement les touches Commande (⌘), Option, P et R enfoncées jusqu'à ce que vous entendiez une deuxième fois le signal sonore de démarrage.
- Si vous ne parvenez toujours pas à démarrer votre MacBook, consultez les informations sur service après-vente fournies avec votre MacBook pour savoir comment contacter Apple.

### **Si l'écran devient soudainement noir ou que votre système se bloque**

Essayez de redémarrer votre ordinateur.

- 1 Débranchez tout périphérique connecté à votre MacBook excepté l'adaptateur secteur.
- 2 Maintenez les touches Commande (⌘) et Contrôle enfoncées, puis appuyez sur le bouton d'alimentation (⏻) pour redémarrer le système.
- 3 Le niveau de charge de la batterie doit atteindre au moins 10 pour cent avant la connexion d'un périphérique et la reprise du travail.

Pour vérifier le niveau de charge de la batterie, observez le menu d'état Batterie dans la barre des menus.

Votre écran pourrait également s'assombrir si les fonctions d'économie d'énergie sont réglées pour l'utilisation de la batterie. Pour plus d'informations, consultez la section «Réglage de l'écran» à la page 30.

## Autres problèmes

### Si vous avez oublié votre mot de passe

Vous pouvez réinitialiser votre mot de passe d'administrateur et les mots de passe de tous les autres comptes.

- 1 Insérez le CD «Mac OS X Install Disc 1». Ensuite, redémarrez votre ordinateur et maintenez la touche C enfoncée pendant le démarrage.
- 2 Choisissez Installation > Réinitialiser le mot de passe dans la barre des menus. Suivez les instructions à l'écran.

### En cas de problème avec une application

- Pour les problèmes liés aux logiciels provenant d'éditeurs tiers, contactez l'éditeur concerné. Les éditeurs de logiciels fournissent souvent des mises à jour logicielles sur leurs sites web.
- Vous pouvez configurer votre MacBook pour qu'il cherche et installe automatiquement les dernières mises à jour Apple via la fenêtre Mise à jour de logiciels des Préférences Système. Pour plus d'informations, choisissez Aide > Aide Mac, puis recherchez «mise à jour de logiciels».

**Remarque :** les applications Classic (ou Mac OS 9) ne sont pas compatibles avec votre ordinateur et ne s'ouvriront pas.

## En cas de problèmes avec les communications sans fil AirPort Extreme

- Vérifiez que l'ordinateur ou le réseau auquel vous souhaitez vous connecter est activé et dispose d'un point d'accès sans fil.
- Assurez-vous que vous êtes bien dans la zone de couverture de l'antenne de l'autre ordinateur ou du point d'accès du réseau en vérifiant le menu d'état AirPort (📶) dans la barre des menus. Jusqu'à quatre barres de mesure apparaissent pour indiquer la puissance du signal.

Des appareils électroniques ou des structures métalliques se trouvant à proximité peuvent interférer avec les communications sans fil et réduire la portée de votre antenne. Vous pouvez éventuellement améliorer la réception en tournant et en réorientant l'ordinateur.

- Assurez-vous que le logiciel est correctement configuré conformément aux instructions incluses avec votre borne d'accès ou point d'accès.
- Pour plus d'informations, consultez l'Aide AirPort (choisissez Aide > Aide Mac, puis Bibliothèque > Aide AirPort dans la barre des menus), ainsi que les instructions fournies avec votre appareil sans fil.

## Si le disque dur de votre ordinateur n'enregistre pas les données correctement

- Il peut arriver, dans certains cas très rares, qu'en raison de vibrations anormalement fortes subies par le disque dur, le capteur Sudden Motion Sensor s'active et provoque des pertes d'images ou des portions de son ou de données non enregistrées lorsque le disque est en train d'enregistrer de manière intensive. Si cela se produit, assurez-vous que votre MacBook est dans un environnement stable sans vibrations ni mouvements brusques.
- Si les vibrations ne sont pas la source du problème, ouvrez Utilitaire de disque (dans /Applications/Utilitaires) pour vérifier le lecteur.



## En cas de problème à l'éjection d'un disque

- Fermez toutes les applications susceptibles d'utiliser le disque et essayez à nouveau. Si cela ne donne pas de résultats, redémarrez l'ordinateur tout en maintenant le bouton du trackpad enfoncé.

## Si vous suspectez un problème matériel

- Vous pouvez utiliser l'application «Apple Hardware Test» pour déterminer s'il existe un problème dû à l'un des composants de votre ordinateur, tels que la mémoire ou le processeur.

Pour plus d'informations sur Apple Hardware Test, consultez la section «Utilisation d'Apple Hardware Test» à la page 108.

## En cas de problèmes de connexion à Internet

- Assurez-vous que votre ligne téléphonique ou que votre câble réseau est connecté et qu'il fonctionne correctement.
- Si vous utilisez une connexion à Internet par ligne commutée, veillez à ce que votre câble téléphonique soit bien branché sur le modem USB d'Apple (vendu séparément) et non au port Ethernet (↔) de l'ordinateur.
- Ouvrez la fenêtre Réseau des Préférences Système et vérifiez auprès de votre Fournisseur d'Accès Internet (FAI) ou de votre administrateur réseau les informations qui y sont saisies.

## En cas de problèmes de fonctionnement de votre ordinateur ou de Mac OS

- Si les réponses à vos questions ne figurent pas dans ce manuel, choisissez Aide > Aide Mac dans la barre des menus et recherchez des instructions et des informations sur le dépannage.
- Pour obtenir les dernières informations de dépannage et des mises à jour de logiciels, consultez le site web d'assistance Apple, à l'adresse [www.apple.com/fr/support](http://www.apple.com/fr/support).

## Réinstallation des logiciels fournis avec votre ordinateur

Les disques d'installation de logiciels fournis avec votre ordinateur permettent de réinstaller Mac OS X et les applications livrées avec votre ordinateur.

**Important :** Apple vous recommande de sauvegarder les données de votre disque dur avant de procéder à la restauration du logiciel. Apple décline toute responsabilité en cas de perte de données.

## Installation de Mac OS X et des applications

**Pour installer Mac OS X et les applications qui accompagnent votre ordinateur :**

- 1 Sauvegardez vos fichiers essentiels.  
Nous vous conseillons de sauvegarder vos fichiers essentiels avant d'installer Mac OS X et d'autres applications car l'option Effacer et installer efface votre disque de destination.
- 2 Assurez-vous que l'adaptateur secteur est correctement branché.
- 3 Insérez le disque 1 d'installation de Mac OS X livré avec votre ordinateur.
- 4 Double-cliquez sur «Install Mac OS X and Bundled Software».
- 5 Suivez les instructions à l'écran.
- 6 Après avoir sélectionné le disque de destination pour l'installation, suivez les instructions à l'écran. Il se peut que votre ordinateur redémarre et vous invite à insérer le disque d'installation Mac OS X suivant.

**Remarque :** pour rétablir les réglages d'origine de Mac OS X sur votre ordinateur, cliquez sur Options dans la fenêtre Sélectionner une destination du programme d'installation, puis choisissez Effacer et installer.

Après avoir sélectionné le disque de destination de l'installation, continuez à suivre les instructions à l'écran pour effectuer une installation de base de Mac OS X. Pour personnaliser l'installation des applications, cliquez sur Personnaliser, cliquez sur le triangle en regard de l'application et sélectionnez la version que vous souhaitez installer.

## Installation des applications

Pour installer uniquement les applications fournies avec votre ordinateur, veuillez procéder comme suit. Mac OS X doit déjà être installé sur votre ordinateur.

- 1 Sauvegardez vos fichiers essentiels.
- 2 Assurez-vous que l'adaptateur secteur est correctement branché.
- 3 Insérez le disque 1 d'installation de Mac OS X livré avec votre ordinateur.
- 4 Double-cliquez sur «Install Bundled Software Only».
- 5 Suivez les instructions à l'écran.
- 6 Après avoir sélectionné le disque de destination pour l'installation, suivez les instructions à l'écran. Il se peut que votre ordinateur redémarre et vous invite à insérer le disque d'installation Mac OS X suivant.

**Remarque :** pour installer iCal, iChat AV, iSync, Safari et les applications iLife, suivez les instructions exposées dans «Installation de Mac OS X et des applications» à la page 106. Il est possible que vous deviez insérer le disque 2 d'installation de Mac OS X, selon les applications que vous souhaitez installer.

## Utilisation d'Apple Hardware Test

Apple Hardware Test vous aide à déterminer s'il existe un problème matériel sur votre ordinateur.

### **Pour utiliser Apple Hardware Test :**

- 1 Déconnectez tous les périphériques externes de votre ordinateur, sauf l'adaptateur secteur. Si un câble Ethernet est connecté, déconnectez-le.
- 2 Insérez le disque 1 d'installation de Mac OS X livré avec votre ordinateur.
- 3 Redémarrez ensuite votre ordinateur en maintenant la touche D enfoncée lors du démarrage.
- 4 Lorsque l'écran principal d'Apple Hardware Test s'affiche, suivez les instructions à l'écran.
- 5 En cas de détection d'un problème, Apple Hardware Test affiche un code d'erreur. Notez le code d'erreur avant d'entreprendre les démarches d'assistance. Si Apple Hardware Test ne détecte pas de panne matérielle, il est probable que le problème soit lié aux logiciels.

Pour en savoir plus sur Apple Hardware Test, consultez le fichier «À propos d'AHT» sur le disque «Mac OS X Install Disc 1».

## Localisation du numéro de série de votre produit

Utilisez l'une des méthodes suivantes pour trouver le numéro de série de votre ordinateur :

- Choisissez Apple (🍏) > À propos de ce Mac puis cliquez sur le numéro de version au-dessous des mots «Mac OS X». Cliquez pour afficher l'un après l'autre la version de Mac OS X, le numéro de sous-version et le numéro de série.
- Ouvrez Informations Système (dans /Applications/Utilitaires/), et cliquez sur Matériel. Vous pouvez également ouvrir Informations Système en cliquant sur le bouton Plus d'infos dans la zone de dialogue À propos de ce Mac.
- Retirez la batterie. Le numéro de série de votre MacBook se trouve dans la baie de la batterie. Pour en savoir plus sur l'extraction de la batterie, consultez la section «retrait de la batterie» à la page 90 .



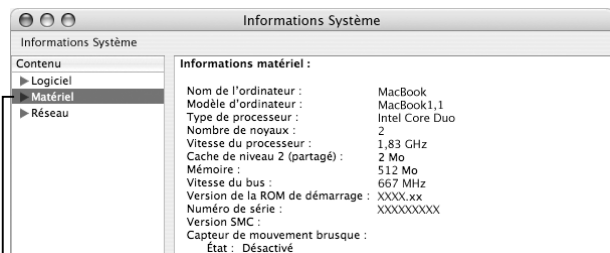
# Caractéristiques

# A

Annexe

## Vous pouvez utiliser Informations Système pour obtenir des informations détaillées sur votre MacBook.

Vous y trouverez entre autres la quantité de mémoire vive, la taille du disque dur, les périphériques connectés et le numéro de série du produit. Pour accéder au contenu des Informations Système, sélectionnez le menu Pomme (🍏) > À propos de ce Mac dans la barre des menus, puis cliquez sur Plus d'infos ou ouvrez Informations Système, situé dans /Applications/Utilitaires.



Dans la fenêtre qui s'ouvre, cliquez sur les triangles pour afficher ou cacher le contenu des différentes catégories.

## Conditions de fonctionnement

- *Température de fonctionnement* : 10° C à 35° C
- *Altitude* : 3 048 m maximum
- *Humidité relative* : de 0 % à 90 % sans condensation

## Adaptateur secteur

- *Entrée* : 100 à 240 Volts (V), 50/60 Hertz (Hz)
- *Sortie* : 16,5 V à 3,65 A

## Batterie

- *Sortie* : 10,8 V
- *Capacité* : 55 Wh

Des informations supplémentaires sont disponibles sur le site d'Apple aux pages [www.apple.com/fr/macbook](http://www.apple.com/fr/macbook) et [www.apple.com/fr/support](http://www.apple.com/fr/support).



# Consignes de sécurité, d'utilisation et d'entretien

# B

## Veuillez lire attentivement les consignes de sécurité et d'entretien suivantes concernant votre MacBook.

Les produits Apple sont conçus et évalués selon les standards de sécurité les plus récents de l'équipement des technologies de l'information. Cependant, pour assurer une utilisation sûre, il est important de suivre les consignes de sécurité indiquées sur le produit et dans la documentation.

### Consignes générales de sécurité

Lisez et suivez toutes les consignes indiquées sur le produit et dans ce manuel avant d'utiliser votre MacBook. Gardez ces instructions dans un endroit facile d'accès pour vous et pour les utilisateurs éventuels.

- Installez votre MacBook sur un plan de travail stable.
- Évitez de placer votre ordinateur à proximité d'un évier, d'un lavabo, d'une baignoire ou d'une douche, par exemple.
- Protégez votre ordinateur de l'humidité et des intempéries (neige, pluie, brouillard par exemple).

- Pour votre propre sécurité et celle de votre matériel, veillez à toujours prendre les précautions ci-après. Débranchez le cordon d'alimentation (en tirant sur la prise plutôt que sur le cordon), retirez la batterie et débranchez tous les autres câbles si l'un des cas suivants se présente :
  - Vous souhaitez installer de la mémoire.
  - Vous voulez retirer un ou plusieurs composants.
  - La prise ou le câble d'alimentation est endommagé.
  - Un liquide a été renversé dans le boîtier.
  - Votre ordinateur est exposé à la pluie ou à une humidité excessive.
  - Votre ordinateur a subi une chute ou le boîtier a été endommagé de quelque autre façon.
  - Vous pensez que votre ordinateur a besoin d'être inspecté ou réparé.
  - Vous souhaitez nettoyer le boîtier (pour ce faire, suivez à la lettre les instructions fournies plus bas).
- Le port d'adaptateur secteur du MacBook contient un aimant. Ne mettez pas des matériaux ou des appareils à sensibilité magnétique à 25 mm ou moins de ce port.
- N'introduisez jamais d'objets d'aucune sorte dans les ouvertures de ventilation de le MacBook.
- La batterie du MacBook peut présenter un risque d'incendie ou de brûlure en cas de mauvais traitement. Ne la désassemblez pas, ne la chauffez pas au-delà de 100 ° C et ne l'incinerez pas. Ne remplacez la batterie que par une batterie certifiée par Apple pour ce produit. L'utilisation de toute autre batterie peut présenter un risque d'incendie ou d'explosion. Éliminez rapidement les batteries usagées conformément aux directives d'environnement locales en vigueur.

## Configuration de votre MacBook et de l'adaptateur secteur

Assurez-vous que la fiche ou le câble d'alimentation CA est complètement inséré dans l'adaptateur secteur avant de brancher l'adaptateur sur la prise secteur. Pour un fonctionnement optimal, veillez à connecter l'adaptateur via le câble d'alimentation CA et à utiliser une prise secteur de terre.

Utilisez uniquement l'adaptateur secteur fourni avec votre MacBook. Les adaptateurs destinés à d'autres appareils électroniques (y compris à d'autres modèles de MacBook Pro et d'ordinateurs portables) peuvent sembler similaires, mais risquent d'avoir une incidence négative sur les performances de votre ordinateur, voire de l'endommager.

L'adaptateur secteur peut chauffer pendant l'utilisation normale de votre MacBook. Faites toujours en sorte que l'adaptateur soit correctement ventilé et soyez prudent lorsque vous le manipulez pendant ou immédiatement après l'avoir utilisé. Si possible, placez l'adaptateur secteur sur une surface plane et dure pour dissiper la chaleur.

Ne forcez jamais l'insertion d'un connecteur dans un port. Vérifiez la présence d'obstructions sur le port. Si le connecteur ne se raccorde pas facilement au port, c'est qu'ils sont probablement incompatibles. Assurez-vous que le connecteur correspond bien au port et que vous l'avez correctement positionné par rapport à ce dernier.

La présence de débris dans le port d'adaptateur secteur peut empêcher l'adaptateur secteur de se brancher correctement. Nettoyez doucement les débris avec une tige de coton ouaté.

## Utilisation de votre MacBook

Lorsque vous utilisez votre MacBook ou que vous rechargez la batterie, il est normal que la température du dessous du boîtier s'élève. En cas d'utilisation prolongée, placez votre MacBook sur une surface plane et stable.

Ne laissez pas la partie inférieure de votre MacBook au contact de vos genoux ou de toute autre surface de votre corps de manière prolongée. Un contact étendu avec votre corps pourrait provoquer des douleurs et éventuellement des brûlures.

Cette partie du boîtier du MacBook sert de surface de refroidissement et permet d'évacuer la chaleur de l'ordinateur vers l'extérieur. Le dessous du boîtier est légèrement surélevé pour permettre la circulation d'air et assurer ainsi à l'équipement une température de fonctionnement normale. De plus, l'ordinateur dégage de l'air chaud des logements à l'arrière du boîtier.

**Avertissement :** ne posez pas votre MacBook allumé sur un oreiller ou toute autre surface dans laquelle il pourrait s'enfoncer, car cela pourrait bloquer les conduites d'aération, en particulier les conduites arrière, et entraîner une surchauffe de l'ordinateur. Évitez également de placer des objets sur le clavier lors de l'utilisation avec écran rabattu. Cela risque de provoquer une succession d'arrêts et de mises en marche de votre ordinateur, entraînant une surchauffe et la décharge de la batterie. N'allumez jamais l'ordinateur tant que tous ses composants internes ou externes ne sont pas en place. L'utilisation de l'ordinateur lorsque son boîtier est ouvert ou que certains composants ont été démontés peut s'avérer dangereuse et risque de l'endommager.

## Transport de votre MacBook

Si vous transportez votre MacBook dans un sac ou dans un attaché-case, assurez-vous que ce dernier ne contient pas d'objets non attachés (tels que des trombones ou des pièces de monnaie) qui pourraient pénétrer accidentellement dans l'ordinateur par une ouverture telle que la fente du lecteur optique ou se coincer à l'intérieur d'un port. Maintenez également à l'écart du port de l'adaptateur secteur tout objet magnétiquement sensible.

## Rangement de votre MacBook

Si vous décidez de ranger votre MacBook pendant une période de temps prolongée, placez-le dans un endroit frais (idéalement à 22 ° C) et prenez l'une des mesures suivantes afin de préserver la durée de vie de la batterie :

- Déchargez la batterie à 50 pour cent avant de ranger votre MacBook.
- Avant de ranger votre ordinateur pour une période de temps supérieure à cinq mois, déchargez la batterie jusqu'à environ 50 pour cent, puis retirez-la du MacBook. Si vous décidez de ranger votre ordinateur pour une période prolongée, pensez à recharger la batterie de 50 pour cent tous les six mois environ.

## Nettoyage de votre MacBook

Respectez les consignes suivantes lors du nettoyage de votre ordinateur et de ses accessoires :

- Éteignez votre MacBook, débranchez l'adaptateur secteur et retirez la batterie.
- Pour nettoyer le boîtier de l'ordinateur, utilisez un chiffon doux, humide et non pelucheux. Évitez les infiltrations d'humidité par quelque ouverture que ce soit. Ne vaporisez jamais de liquide directement sur l'ordinateur.
- N'utilisez ni aérosols, ni dissolvants, ni abrasifs qui pourraient endommager le fini.

## Nettoyage de l'écran de votre MacBook

Pour nettoyer l'écran de votre MacBook, procédez comme suit :

- Éteignez votre MacBook, débranchez l'adaptateur secteur et retirez la batterie.
- Humidifiez, à l'eau seulement, un chiffon propre, doux et non pelucheux et essuyez l'écran. Ne vaporisez jamais de liquide directement sur l'écran.

## Comment éviter les problèmes auditifs

**Avertissement :** l'utilisation d'écouteurs ou d'un casque d'écoute à un niveau de volume trop élevé peut provoquer une perte d'acuité auditive permanente. L'oreille peut s'adapter petit à petit à des volumes sonores de plus en plus élevés qui peuvent sembler normaux, mais qui risquent à la longue d'endommager votre système auditif. En cas de sifflements ou de perte d'acuité auditive, arrêtez d'utiliser le casque ou les écouteurs et consultez un médecin. Plus le volume est élevé, plus votre audition risque d'être affectée rapidement. Pour protéger votre système auditif, les spécialistes conseillent de prendre les mesures suivantes :

- Limitez la durée d'utilisation à volume élevé de vos écouteurs ou de votre casque d'écoute.
- Évitez d'augmenter le volume afin de bloquer les bruits environnants.
- Baissez le volume si vous ne parvenez pas à entendre une personne qui parle à côté de vous.

## Informations se rapportant au laser

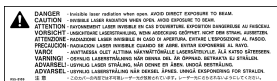
**Avertissement :** l'exécution de réglages ou d'opérations qui ne sont pas spécifiés dans la manuel de votre équipement risque de vous exposer à des rayonnements dangereux.

N'essayez pas de démonter le boîtier qui contient le laser. Le faisceau laser utilisé dans ce produit est nocif pour les yeux. L'utilisation d'instruments optiques, tels que les lunettes grossissantes, avec ce produit augmente les risques potentiels pour vos yeux. Afin d'assurer votre sécurité, cet équipement ne doit être réparé que par un fournisseur de services agréé Apple.

Votre ordinateur est classé comme produit laser de Catégorie 1 à cause de son lecteur optique. L'étiquette de Catégorie 1, située dans un emplacement accessible à l'utilisateur, indique que le lecteur obéit aux exigences minimales de sécurité. Une étiquette de mise en garde destinée au réparateur est située dans un emplacement qui lui est accessible. Les étiquettes placées sur votre produit peuvent être légèrement différentes de celles qui sont affichées ici.



Étiquette  
«Catégorie 1»



Étiquette de mise en garde  
destinée au réparateur

## Avertissement relatif aux activités à haut risque

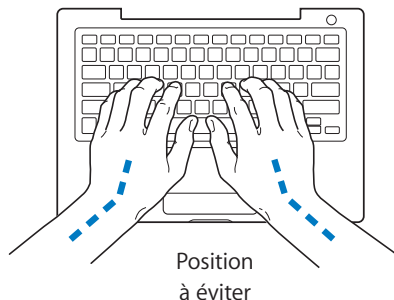
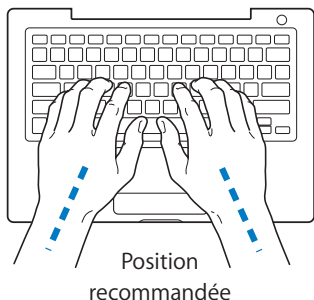
Cet ordinateur n'est pas conçu pour être utilisé dans des installations nucléaires, pour la navigation ou la communication aérienne, pour le contrôle du trafic aérien, ni dans aucune autre situation où une panne du système informatique pourrait entraîner la mort, des blessures ou de graves dommages écologiques.

## Ergonomie

Voici quelques conseils sur la mise en place d'un environnement de travail sain.

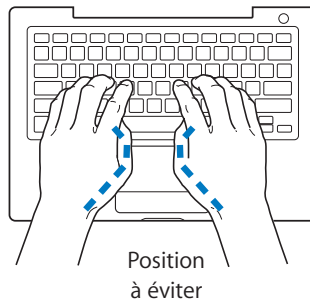
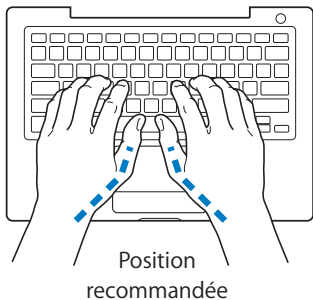
### Clavier et trackpad

Lorsque vous tapez au clavier ou que vous vous servez du trackpad, vos épaules doivent être détendues. Le bras et l'avant-bras doivent former un angle droit, la main étant placée dans le prolongement du poignet.



Vous devez avoir les mains et les doigts détendus lorsque vous tapez au clavier ou que vous utilisez le trackpad. Évitez de replier les pouces à l'intérieur des paumes.





Modifiez fréquemment la position de vos mains pour éviter la fatigue. Après un travail continu et intensif sur ordinateur, certains utilisateurs peuvent ressentir des douleurs aux mains, aux poignets ou aux bras. Si ces douleurs persistent, consultez un spécialiste.

## Siège

Optez pour un siège de bureau réglable et offrant un dossier et une assise confortables. Réglez la hauteur du siège de telle sorte que vos cuisses reposent à l'horizontale et vos pieds à plat sur le sol. Le dossier du siège doit soutenir votre région lombaire, c'est-à-dire la partie inférieure de votre dos. Suivez les instructions du fabricant de sorte que le réglage du dossier soit parfaitement adapté à votre morphologie.

Au besoin, relevez le siège de manière à ce que vos avant-bras et vos mains soient placés correctement par rapport au clavier. Si, dans ce cas, vos pieds ne reposent plus à plat sur le sol, utilisez un repose-pied inclinable et réglable en hauteur. Si vous disposez d'un bureau modulaire, vous pouvez abaisser le niveau du plan de travail pour éviter l'emploi d'un repose-pied. Une troisième solution consiste à utiliser un bureau dont le clavier est situé plus bas que le plan de travail.

## Souris externe

Si vous utilisez une souris externe, veillez à ce qu'elle se trouve à hauteur du clavier. Ménagez un espace suffisant pour la manipuler avec aisance.

## Écran intégré

Orientez l'écran de manière à réduire le plus possible les reflets de l'éclairage électrique et de la lumière du jour. Ne forcez pas l'écran si vous rencontrez une résistance. L'angle d'ouverture maximal de l'écran ne peut dépasser 130 degrés.

Réglez la luminosité et le contraste de l'écran chaque fois que vous déplacez l'ordinateur ou que l'éclairage ambiant change.

## Pour en savoir plus

Accédez au site web [www.apple.com/about/ergonomics](http://www.apple.com/about/ergonomics).

## À propos d'Apple et de l'environnement

Apple Computer, Inc. reconnaît sa responsabilité en matière de réduction de l'impact de ses produits et de ses activités sur l'environnement. Pour en savoir plus, consultez la page [www.apple.com/environment/summary.html](http://www.apple.com/environment/summary.html).

Votre ordinateur vous permet de naviguer sur le Web, d'échanger du courrier électronique avec vos amis et votre famille ou de dialoguer en temps réel via Internet. Utilisez ces informations pour vous aider à vous connecter à Internet.

Lors du premier démarrage de Mac OS X, Assistant réglages vous aide à saisir vos informations concernant la configuration Internet. Si vous n'avez pas utilisé Assistant réglages pour configurer votre connexion à Internet, vous pouvez utiliser Assistant réglages de Réseau plus tard (consultez «Utilisation d'Assistant réglages de réseau pour se connecter» à la page 127 ). Si vous choisissez de ne pas utiliser Assistant réglages de réseau, vous pouvez utiliser les informations figurant dans cette annexe pour configurer votre connexion manuellement.

**Il existe quatre types de connexion à Internet :**

- **connexion via un modem câble ou DSL à haut débit** : l'ordinateur est relié via un câble Ethernet à un modem spécial fourni par un FAI ;
- **connexion sans fil** : l'ordinateur est connecté sans fil via une borne d'accès AirPort Extreme, AirPort Express ou un autre point d'accès 802.11 ou 802.11 ;

- **réseau local (LAN)** : l'ordinateur est connecté à un réseau local via un câble Ethernet. C'est le type de connexion habituellement utilisé dans les entreprises.
- **connexion par ligne téléphonique** : l'ordinateur est connecté à un modem externe branché sur une prise téléphonique murale via un câble téléphonique.

#### **Avant de vous connecter à Internet :**

- 1 Ouvrez un compte auprès d'un fournisseur d'accès à Internet (FAI).
- 2 Procurez-vous les informations concernant la connexion auprès de votre fournisseur d'accès à Internet ou de votre administrateur réseau. Consultez la section suivante «Regroupement des informations nécessaires», pour savoir quelles sont les informations dont vous avez besoin pour chaque type de connexion. Vous pouvez écrire ces informations directement sur les pages suivantes, puis les saisir dans Assistant réglages.

Si un autre ordinateur se trouvant au même emplacement est déjà connecté à Internet, vous pouvez probablement utiliser ses réglages.

#### **Pour accéder aux réglages sur un ordinateur Mac OS X :**

- Ouvrez la fenêtre Réseau des Préférences Système.
- Dans le menu local Afficher, sélectionnez votre mode de connexion.
- Copiez les informations concernant votre connexion.

#### **Pour accéder aux réglages d'un ordinateur Windows :**

Les informations d'un PC Windows concernant la connexion se trouvent à deux endroits.

- *Pour rechercher l'adresse IP et le masque de sous-réseau*, ouvrez le tableau de bord «Connexions Réseau et Internet».
- *Pour accéder aux informations relatives aux comptes d'utilisateurs*, ouvrez le tableau de bord Comptes d'utilisateurs.

- 3 Si vous utilisez un modem externe, tel que le modem USB d'Apple (vendu séparément), branchez-le dans un port USB de votre MacBook, puis utilisez un câble téléphonique (non inclus) pour connecter le modem à une prise téléphonique murale. Si vous disposez d'un modem DSL ou câble, connectez-le à votre ordinateur en suivant les instructions incluses.
- 4 Allumez votre ordinateur et saisissez les informations dans Assistant réglages pour configurer votre connexion à Internet.

**Remarque :** si vous avez déjà démarré votre ordinateur sans utiliser Assistant réglages pour configurer votre connexion à Internet, consultez «Utilisation d'Assistant réglages de réseau pour se connecter» à la page 127 .

## Regroupement des informations nécessaires

Vous pouvez noter sur ces pages les informations obtenues auprès de votre FAI, de votre administrateur réseau ou récupérées sur un autre ordinateur, puis les saisir dans Assistant réglages de réseau.

**Pour configurer une connexion téléphonique classique, procurez-vous les informations suivantes :**

- nom du fournisseur d'accès ;
- nom d'utilisateur ou de compte ;
- mot de passe ;
- numéro de téléphone du FAI ;
- autre numéro de téléphone ;
- préfixe pour obtenir la ligne externe.

**Pour configurer un modem DSL, un modem câble, un réseau local (LAN) ou une connexion AirPort Extreme sans fil, choisissez votre méthode de connexion (en cas de doute, adressez-vous à votre administrateur système ou à votre FAI) :**

- manuellement ;
- utilisation de DHCP (Dynamic Host Configuration Protocol, protocole de configuration dynamique d'hôte) avec une adresse manuelle ;
- via DHCP ;
- via BootP ;
- PPP (Point-to-Point Protocol, protocole point à point).

En cas de doute sur la méthode à utiliser, l'option «Via DHCP» peut s'avérer un bon choix car le réseau fournit automatiquement la plupart des informations requises.

Si vous sélectionnez «Manuellement» ou «Via DHCP avec une adresse manuelle», rassemblez les informations suivantes :

- adresse IP ;
- masque de sous-réseau ;
- adresse du routeur.

**Remarque :** si vous sélectionnez «Utilisation de DHCP avec une adresse manuelle», vous n'avez pas besoin d'un masque de sous-réseau ou d'une adresse de routeur.

Si vous sélectionnez «Via DHCP», rassemblez les informations facultatives suivantes (demandez à votre FAI si c'est nécessaire) :

- numéro de client DHCP ;
- serveurs DNS.

Si vous sélectionnez «PPPoE» (pour les connexions via PPP sur Ethernet ), rassemblez les informations suivantes :

- fournisseur d'accès ;
- nom de compte ;
- mot de passe ;
- nom de service PPPoE.

Les informations ci-dessous sont facultatives. Demandez à votre fournisseur d'accès à Internet ou à votre administrateur système si elles sont requises.

- serveurs DNS ;
- nom de domaine ;
- serveur proxy.

## Saisie de vos informations

Après vous être procuré les informations spécifiques concernant la configuration auprès de votre FAI ou de votre administrateur réseau, vous pouvez utiliser Assistant réglages de réseau pour vous connecter ou pour saisir les informations manuellement.

### Utilisation d'Assistant réglages de réseau pour se connecter

Si vous n'avez pas utilisé l'Assistant réglages pour configurer vos réglages Internet au premier démarrage de votre MacBook, vous pouvez utiliser l'Assistant réglages de réseau à tout moment pour configurer votre connexion à Internet ou pour modifier vos réglages.

### Pour utiliser Assistant réglages de réseau :

- 1 Choisissez le menu Pomme (🍏) > Préférences Système.
- 2 Cliquez sur Réseau puis cliquez sur «Assistant».
- 3 Cliquez sur Assistant pour lancer Assistant réglages de réseau.
- 4 Suivez les instructions à l'écran.

Pour plus d'informations sur la configuration d'une connexion à Internet, consultez l'Aide Mac. Choisissez Aide > Aide Mac puis recherchez «connexion à Internet».

## Saisie manuelle de vos informations

### Pour saisir vos informations manuellement :

- 1 Ouvrez Préférences Système > Réseau.
- 2 Faites votre sélection dans le menu local Afficher et réglez les options selon le type de connexion souhaité :
  - connexion par modem câble, modem DSL ou LAN en utilisant l'une de ces configurations :
    - **manuellement** : dans le cas d'une configuration manuelle, votre FAI ou administrateur réseau vous indique une adresse IP statique et d'autres informations que vous devez saisir dans les Préférences réseau ;
    - **utilisation du protocole DHCP (Dynamic Host Configuration Protocol)** : avec une configuration DHCP, le serveur DHCP saisit automatiquement les informations à votre place ;
    - **utilisation du protocole PPPoE (Point-to-Point Protocol over Ethernet)** : si vous utilisez un modem DSL et que vous avez besoin d'un nom d'utilisateur et d'un mot de passe pour vous connecter à Internet, contactez votre FAI pour savoir si vous devez vous connecter via PPPoE ;



- modem téléphonique externe avec connexion PPP (Point-to-Point Protocol) : saisissez le nom et le mot de passe de votre compte, votre numéro de téléphone et les autres informations requises ;
  - connexion sans fil AirPort Extreme : vous pouvez configurer votre réseau AirPort Extreme et votre connexion Internet via Assistant réglages AirPort, situé dans le dossier /Applications/Utilitaires.
- 3 Cliquez sur «Assistant» pour obtenir une assistance supplémentaire.

## Dépannage de votre connexion

En cas de problèmes avec votre connexion à Internet, vous pouvez essayer les méthodes de cette section pour votre type de connexion ou vous pouvez utiliser Diagnostic réseau.

### Pour utiliser Diagnostic réseau :

- 1 Choisissez le menu Pomme (🍏) > Préférences Système.
- 2 Cliquez sur Réseau puis cliquez sur «Assistant».
- 3 Cliquez sur Diagnostic pour lancer Diagnostic réseau.
- 4 Suivez les instructions à l'écran.

Si Diagnostic réseau n'est pas en mesure de résoudre le problème, celui-ci se situe peut-être au niveau du fournisseur d'accès à Internet auquel vous essayez de vous connecter, du périphérique externe utilisé pour la connexion au fournisseur d'accès à Internet ou du serveur auquel vous essayez d'accéder. Vous pouvez également essayer les méthodes suivantes.

## Connexions à Internet par modem câble, modem DSL ou réseau local (LAN)

Si vous ne parvenez pas à vous connecter à Internet à l'aide de votre modem câble ou DSL ou via votre réseau local (LAN), suivez les instructions ci-après.

**Important :** les instructions relatives aux modems ne concernent pas les utilisateurs de réseau LAN. Contrairement aux utilisateurs de modems câble et de modems DSL, les utilisateurs de réseau LAN peuvent disposer de concentrateurs, commutateurs, routeurs et autres dispositifs de connexion. Ils doivent faire appel à leur administrateur réseau plutôt qu'à un FAI.

### **Vérifiez les câbles et les sources d'alimentation**

Assurez-vous que tous les câbles du modem sont correctement branchés, y compris le câble d'alimentation du modem, le câble reliant le modem à l'ordinateur et le câble raccordant le modem à la prise murale. Vérifiez les câbles et l'alimentation des routeurs et des concentrateurs Ethernet.

### **Éteignez puis rallumez le modem et réinitialisez les composants matériels du modem.**

Éteignez votre modem DSL ou votre modem câble pendant quelques minutes, puis rallumez-le. Certains fournisseurs d'accès à Internet conseillent de débrancher le câble d'alimentation du modem. Si votre modem dispose d'un bouton de réinitialisation, vous pouvez l'actionner avant ou après avoir éteint puis rallumé le modem.

## Connexions PPPoE

Si vous n'arrivez pas à vous connecter à votre fournisseur d'accès à Internet via PPPoE, commencez par vérifier les câbles et l'alimentation, puis éteignez le modem et rallumez-le et réinitialisez le matériel modem. Vérifiez ensuite vos réglages dans la fenêtre Réseau des Préférences Système.

### Pour vérifier les réglages des Préférences Système :

- 1 Choisissez le menu Pomme (🍏) > Préférences Système dans la barre des menus.
- 2 Cliquez sur Réseau.
- 3 Dans le menu local Afficher, sélectionnez Configurations de ports réseau.
- 4 Sélectionnez Ethernet intégré, puis faites glisser cette configuration en haut de la liste des configurations de ports.
- 5 Dans le menu local Afficher, sélectionnez Ethernet intégré.
- 6 Cliquez sur PPPoE.
- 7 Sélectionnez Se connecter via PPPoE.
- 8 Vérifiez le champ Nom de compte pour vous assurer d'avoir tapé les informations correctes fournies par votre fournisseur d'accès à Internet.
- 9 Si vous avez choisi d'enregistrer votre mot de passe, saisissez-le à nouveau afin d'être sûr qu'il est correct.
- 10 Cliquez sur TCP/IP. Assurez-vous d'avoir saisi dans cette fenêtre les informations correctes fournies par votre fournisseur d'accès à Internet.
- 11 Cliquez sur Appliquer.

## Connexions au réseau

Si vous disposez de plusieurs ordinateurs tentant de partager une connexion à Internet, assurez-vous que votre réseau est correctement configuré. Vous devez savoir si votre fournisseur d'accès à Internet fournit une adresse IP ou plusieurs (une pour chaque ordinateur).

Si une seule adresse IP est utilisée, vous devez disposer d'un routeur capable de partager la connexion (on parle alors de conversion d'adresse réseau (NAT) ou de masquage d'adresses IP). Pour obtenir des informations sur la configuration, consultez la documentation fournie avec votre routeur ou contactez la personne qui a configuré votre réseau. La borne d'accès AirPort Extreme peut être utilisée pour que plusieurs ordinateurs partagent une adresse IP. Pour obtenir plus d'informations sur l'utilisation de la borne d'accès AirPort Extreme, consultez l'aide à l'écran ou le site web AirPort, à l'adresse [www.apple.com/fr/airportextreme](http://www.apple.com/fr/airportextreme).

Si ces instructions s'avèrent insuffisantes pour résoudre les problèmes rencontrés, contactez votre fournisseur d'accès à Internet.

# Les dix questions principales



## Une question ? Les dix questions les plus fréquemment posées par les nouveaux utilisateurs du MacBook sont les suivantes :

### **Ma connexion Internet ne semble pas fonctionner. Comment la configurer ?**

Il y a différents types de connexions Internet. Vous pouvez, par exemple, vous connecter via un modem, une connexion DSL, une connexion sans fil AirPort ou un réseau Ethernet. Vous devez saisir sous Mac OS X des informations spécifiques sur votre type de connexion, votre fournisseur d'accès Internet ou votre réseau. La première étape de configuration de votre connexion consiste à regrouper les informations requises pour votre type de connexion. Pour connaître les informations requises et savoir comment configurer votre type de connexion, consultez l'annexe C, «Connexion à Internet», à la page 123 . Votre ordinateur dispose également de l'application Assistant réglages pour vous aider à configurer votre connexion Internet. Ouvrez Préférences Système, puis cliquez sur Réseau. Cliquez sur le bouton d'assistance pour ouvrir Assistant réglages de réseau.

## Comment configurer mon imprimante ? Est-elle compatible avec mon MacBook ?

Commencez par connecter votre imprimante et installer tous les logiciels en suivant les instructions incluses avec l'imprimante. Ensuite, ouvrez les Préférences Système, puis cliquez sur l'icône Imprimantes et fax. Utilisez la fenêtre Imprimantes et fax pour configurer votre MacBook de façon qu'il puisse utiliser l'imprimante. Vous trouverez de plus amples informations sur la configuration des imprimantes dans l'Aide Mac (choisissez Aide > Aide Mac dans la barre des menus, puis recherchez «imprimante»). Consultez également «Connexion à une imprimante» à la page 52.

Si votre imprimante ne fonctionne pas comme prévu, consultez le site web du fabricant pour obtenir les gestionnaires d'imprimante mis à jour. La dernière version du logiciel d'imprimante est souvent disponible en téléchargement.

Si vous envoyez une tâche à votre imprimante et que celle-ci n'imprime pas, cliquez sur l'icône de l'imprimante dans le Dock pour vérifier si l'impression est interrompue ou si la tâche est en pause. (Si aucune icône n'apparaît dans le Dock, ouvrez Configuration d'imprimante dans le dossier /Applications/Utilitaires et double-cliquez sur le nom de l'imprimante.) Si la fenêtre de l'imprimante annonce «Tâche suspendue», cliquez sur le bouton Démarrer tâches. Si «Pause» apparaît à côté du nom de la tâche, reprenez l'impression en sélectionnant le nom de la tâche, puis en cliquant sur Reprendre. Si l'impression d'une tâche a été interrompue à la suite d'une erreur technique, effacez la tâche défectueuse en la sélectionnant et en cliquant sur Effacer. Essayez ensuite d'imprimer à nouveau la tâche.

## **Comment fonctionne l'interface Mac OS X ?**

Les utilisateurs qui découvrent Mac OS X se demandent souvent comment exécuter certaines tâches. L'Aide Mac constitue la meilleure source d'informations sur Mac OS X. Elle comprend des explications préliminaires destinées aux nouveaux utilisateurs, aux utilisateurs Windows s'initiant à Mac OS X, ainsi qu'aux utilisateurs ayant effectué une mise à niveau de Mac OS 9. Ouvrez l'Aide Mac en choisissant Aide > Aide Mac dans la barre des menus du Finder, en haut de votre écran. Explorez les informations destinées aux nouveaux utilisateurs Mac OS X. La plupart des tâches élémentaires recherchées par l'utilisateur impliquent le Finder, essayez donc de rechercher «Finder» également.

## **Comment prolonger la longévité de la batterie de mon MacBook ?**

N'oubliez pas d'étalonner votre batterie lors de la première utilisation (voir «Étalonnage de la batterie» à la page 26). Vous pouvez économiser l'énergie de la batterie en utilisant les options de la fenêtre des préférences Économiseur d'énergie pour spécifier quand l'ordinateur doit suspendre son activité et quand l'écran doit s'éteindre. Ouvrez Préférences Système et cliquez sur l'icône Économiseur d'énergie. Choisissez les réglages les mieux adaptés à votre mode d'utilisation. L'utilisation de périphériques, tels que les disques durs, qui tirent leur énergie de votre ordinateur, peut aussi contribuer à diminuer l'autonomie de votre batterie. Vous pouvez économiser l'énergie de la batterie en déconnectant ces appareils. Vous pouvez également vous procurer une batterie supplémentaire et la brancher sur votre ordinateur lorsque la batterie est faible. Pour obtenir plus d'informations sur les moyens d'économiser l'énergie de la batterie, consultez la section «Conseils pour économiser la batterie» à la page 85.

## J'ai inséré un disque dans le lecteur optique, mais rien ne se passe. Comment savoir si le disque est compatible avec mon lecteur optique ?

Appuyez sur la touche d'éjection de disque (⏏) pour éjecter le disque. Les lecteurs optiques à chargement par fente Apple ne prennent en charge que des disques circulaires de 12 cm. Les disques non standard et les disques n'ayant pas une forme circulaire ne fonctionnent pas avec le lecteur optique. Pour plus d'informations sur les disques non standard, accédez au site d'assistance et de service Apple à l'adresse [www.apple.com/fr/support](http://www.apple.com/fr/support), puis recherchez «disques non standard».

**Avertissement :** l'insertion d'un disque non standard peut endommager le lecteur.

## Comment connecter un moniteur externe, un téléviseur ou un projecteur à mon MacBook ?

- 1 Allumez l'écran externe ou le projecteur.
- 2 Vérifiez que le câble de l'écran est bien relié au projecteur ou à l'écran externe.
- 3 Connectez le câble du moniteur à votre MacBook à l'aide du câble adéquat.
  - a Si vous connectez un périphérique externe via une connexion DVI, utilisez l'adaptateur Mini-DVI vers DVI d'Apple (vendu séparément).
  - b Si vous connectez un périphérique externe via une connexion VGA, utilisez l'adaptateur Mini-DVI vers VGA d'Apple (vendu séparément).
  - c Si vous connectez un périphérique externe via une connexion S-vidéo, utilisez l'adaptateur Mini-DVI vers Vidéo Apple (vendu séparément).

Votre MacBook détecte automatiquement le moniteur externe, le téléviseur ou le projecteur.



- 4 Réglez la résolution de l'écran externe via la fenêtre Moniteurs des Préférences Système ou le menu d'état Moniteurs de la barre de menus.

Pour obtenir plus d'informations sur la connexion d'écrans et autres périphériques, consultez «Gestion de la vidéo externe» à la page 71.

#### **J'ai oublié mon mot de passe. Comment le réinitialiser ?**

Pour réinitialiser votre mot de passe, démarrez à partir du disque d'installation de logiciels fourni avec votre ordinateur. Une fois le programme d'installation ouvert, sélectionnez Installation > «Réinitialiser le mot de passe» dans la barre des menus. Suivez les instructions à l'écran.

#### **J'entends un ventilateur se déclencher et la température de mon MacBook semble augmenter. Est-ce normal ?**

Votre MacBook est conçu pour fonctionner dans le cadre de limites thermiques sûres. Le ventilateur se déclenche et fonctionne pour maintenir le MacBook à des températures normales lorsqu'il est en activité. La partie inférieure de votre MacBook peut s'échauffer car elle sert à évacuer la chaleur du boîtier. Il s'agit d'un comportement tout à fait normal. Pour plus d'informations, consultez la section «Utilisation de votre MacBook» à la page 116.

## **Une application ou Mac OS X semble ne pas fonctionner correctement. Dois-je réinstaller Mac OS X ?**

Le processus de dépannage d'un problème demande que vous répondiez à plusieurs questions, notamment si le problème survient toujours avec une application spécifique, s'il est lié au système d'exploitation ou s'il est dû à un matériel défectueux. Avant de réinstaller, consultez la section «Dépannage» à la page 99 pour vous aider à analyser le problème. Apple fournit également de nombreuses explications et des conseils techniques de résolution de problèmes sur le site d'assistance et de service Apple, à l'adresse [www.apple.com/fr/support](http://www.apple.com/fr/support). Si vous constatez qu'une réinstallation de Mac OS X s'impose, vous trouverez toutes les instructions nécessaires dans la section «Réinstallation des logiciels fournis avec votre ordinateur» à la page 106.

## **J'ai installé une application sur mon MacBook, mais elle ne semble pas fonctionner. Où trouver de l'aide ?**

Vérifiez la documentation fournie avec l'application pour savoir comment obtenir de l'assistance. Les fabricants sont souvent conscients des problèmes courants susceptibles de survenir avec leurs applications et fournissent des solutions et des mises à jours à usage immédiat. Si votre application n'est pas un produit Apple, contactez directement l'éditeur concerné afin d'obtenir une assistance adaptée.

## Communications Regulation Information

### FCC Compliance Statement

This device complies with part 15 of the FCC rules.

Operation is subject to the following two conditions: (1)

This device may not cause harmful interference, and (2) this device must accept any interference received, including interference that may cause undesired operation. See instructions if interference to radio or television reception is suspected.

L'utilisation de ce dispositif est autorisée seulement aux conditions suivantes : (1) il ne doit pas produire de brouillage et (2) l'utilisateur du dispositif doit être prêt à accepter tout brouillage radioélectrique reçu, même si ce brouillage est susceptible de compromettre le fonctionnement du dispositif.

### Radio and Television Interference

This computer equipment generates, uses, and can radiate radio-frequency energy. If it is not installed and used properly—that is, in strict accordance with Apple's instructions—it may cause interference with radio and television reception.

This equipment has been tested and found to comply with the limits for a Class B digital device in accordance with the specifications in Part 15 of FCC rules. These specifications are designed to provide reasonable protection against such interference in a residential installation. However, there is no guarantee that interference will not occur in a particular installation.

You can determine whether your computer system is causing interference by turning it off. If the interference stops, it was probably caused by the computer or one of the peripheral devices.

If your computer system does cause interference to radio or television reception, try to correct the interference by using one or more of the following measures:

- Turn the television or radio antenna until the interference stops.
- Move the computer to one side or the other of the television or radio.
- Move the computer farther away from the television or radio.
- Plug the computer in to an outlet that is on a different circuit from the television or radio. (That is, make certain the computer and the television or radio are on circuits controlled by different circuit breakers or fuses.)

If necessary, consult an Apple-authorized service provider or Apple. See the service and support information that came with your Apple product. Or, consult an experienced radio/television technician for additional suggestions.

**Important:** Changes or modifications to this product not authorized by Apple Computer, Inc., could void the EMC compliance and negate your authority to operate the product.

This product has demonstrated EMC compliance under conditions that included the use of compliant peripheral devices and shielded cables between system components. It is important that you use compliant peripheral devices and shielded cables between system components to reduce the possibility of causing interference to radios, television sets, and other electronic devices.

*Responsible party (contact for FCC matters only):*

Apple Computer, Inc. Product Compliance,  
1 Infinite Loop M/S 26-A, Cupertino, CA 95014-2084,  
408-974-2000.

### **Wireless Radio Use**

This device is restricted to indoor use due to its operation in the 5.15 to 5.25 GHz frequency range to reduce the potential for harmful interference to co-channel Mobile Satellite systems.

Cet appareil doit être utilisé à l'intérieur.

### **Exposure to Radio Frequency Energy**

The radiated output power of the AirPort Extreme technology is below the FCC radio frequency exposure limits. Nevertheless, it is advised to use the wireless equipment in such a manner that the potential for human contact during normal operation is minimized.

### **FCC Bluetooth Wireless Compliance**

The antenna used with this transmitter must not be collocated or operated in conjunction with any other antenna or transmitter subject to the conditions of the FCC Grant.

### **Bluetooth Industry Canada Statement**

This Class B device meets all requirements of the Canadian interference-causing equipment regulations.

Cet appareil numérique de la Classe B respecte toutes les exigences du Règlement sur le matériel brouilleur du Canada.

### **Industry Canada Statement**

Complies with the Canadian ICES-003 Class B specifications. Cet appareil numérique de la classe B est conforme à la norme NMB-003 du Canada. This device complies with RSS 210 of Industry Canada.

### **Bluetooth Europe–EU Declaration of Conformity**

This wireless device complies with the specifications EN 300 328, EN 301-489, and EN 60950 following the provisions of the R&TTE Directive.

### **Europe - EU Declaration of Conformity**

The equipment complies with the RF Exposure Requirement 1999/519/EC, Council Recommendation of 12 July 1999 on the limitation of exposure of the general public to electromagnetic fields (0 Hz to 300 GHz). This equipment meets the following conformance standards: EN300 328, EN301 893, EN301 489-17, EN60950

Par la présente Apple Computer, Inc. déclare que l'appareil 802.11a/b/g Mini-PCIe card est conforme aux exigences essentielles et aux autres dispositions pertinentes de la directive 1999/5/CE.

Complies with European Directives  
72/23/EEC, 89/336/EEC, 1999/5/EC  
See <http://www.apple.com/euro/compliance>

## Korea Statements

“당해 무선설비는 운용 중 전파혼신 가능성이 있음”

### B급 기기 (가정용 정보통신기기)

이 기기는 가정용으로 전자파적합등록을 한 기기로서 주거지역에서는 물론 모든 지역에서 사용할 수 있습니다.

## Singapore Wireless Certification

Complies with  
IDA Standards  
DB00063

## Taiwan Wireless Statements

### 於 2.4GHz 區域內操作之 無線設備的警告聲明

經型式認證合格之低功率射頻電機，非經許可，公司、商號或使用者均不得擅自變更頻率、加大功率或變更原設計之特性及功能。低功率射頻電機之使用不得影響飛航安全及干擾合法通信；經發現有干擾現象時，應立即停用，並改善至無干擾時方得繼續使用。前項合法通信指依電信法規定作業之無線電通信。低功率射頻電機須忍受合法通信或工業、科學及醫療用電波輻射性電機設備之干擾。

### 於 5.25GHz 至 5.35GHz 區域內操作之 無線設備的警告聲明

工作頻率 5.250 ~ 5.350GHz 該頻段限於室內使用。

## Taiwan Class B Statement

Class B 設備的警告聲明  
NIL

## VCCI Class B Statement

### 情報処理装置等電波障害自主規制について

この装置は、情報処理装置等電波障害自主規制協議会 (VCCI) の基準に基づくクラス B 情報技術装置です。この装置は家庭環境で使用されることを目的としていますが、この装置がラジオやテレビジョン受信機に近接して使用されると、受信障害を引き起こすことがあります。

取扱説明書に従って正しい取扱をしてください。

## Informations sur les modems USB externes

Si vous connectez votre MacBook à une ligne téléphonique par le biais d'un modem USB externe, veuillez vous reporter aux informations fournies par l'agence de télécommunications mentionnées dans la documentation livrée avec votre modem.

## ENERGY STAR® Compliance

As an ENERGY STAR® partner, Apple has determined that standard configurations of this product meet the ENERGY STAR® guidelines for energy efficiency. The ENERGY STAR® program is a partnership with office product equipment manufacturers to promote energy efficiency. Reducing energy consumption of office products saves money and reduces pollution by eliminating wasted energy.

## Informations sur l'élimination et le recyclage

La lampe du rétro-éclairage interne à ce produit contient du mercure. Elle doit être recyclée ou traitée conformément à la législation locale, nationale et fédérale. Pour vous informer sur le programme de recyclage d'Apple, rendez-vous sur le site [www.apple.com/environment/summary.html](http://www.apple.com/environment/summary.html)

## Informations sur l'enlèvement de la batterie

Disposez des batteries conformément aux directives d'environnement locales en vigueur.

**Deutschland:** Das Gerät enthält Batterien. Diese gehören nicht in den Hausmüll. Sie können verbrauchte Batterien beim Handel oder bei den Kommunen unentgeltlich abgeben. Um Kurzschlüsse zu vermeiden, kleben Sie die Pole der Batterien vorsorglich mit einem Klebestreifen ab.

**Nederlands:** Gebruikte batterijen kunnen worden ingeleverd bij de chemokar of in een speciale batterijcontainer voor klein chemisch afval (kca) worden gedeponeerd.



*Taiwan:*



廢電池請回收

**Union européenne—instructions concernant l'élimination des déchets :**



Le symbole ci-dessus signifie que vous devez vous débarrasser de votre produit sans le mélanger avec les ordures ménagères, selon les normes et la législation de votre pays. Lorsque ce produit n'est plus utilisable, portez-le dans un centre de traitement des déchets agréé par les autorités locales. Certains centres acceptent les produits gratuitement. Le traitement et le recyclage séparé de votre produit lors de son élimination aideront à préserver les ressources naturelles et à protéger l'environnement et la santé des êtres humains.