



eMac

Käyttöopas

Sisältää eMac-tietokoneiden käyttöönotto-,
laajennus- ja vianetsintätietoja

🍏 Apple Computer, Inc.
© 2004 Apple Computer, Inc. Kaikki oikeudet pidätetään.

Tämä käsikirja on tekijänoikeuslakien suojaama eikä sitä saa osittainkaan kopioida ilman Applen antamaa kirjallista lupaa.

Apple-logo on Apple Computer Incorporatedin Yhdysvalloissa ja muissa maissa rekisteröity tavaramerkki. Näppäimistön Apple-logon (Optio-Vaihto-K) käyttö kaupallisiin tarkoituksiin ilman Applen etukäteen antamaa kirjallista lupaa voidaan tulkita tavaramerkkirikkomukseksi sekä lainvastaiseksi epäreiluksi kilpailuksi.

Tämän käsikirjan sisältämien tietojen oikeellisuus on pyritty varmistamaan kaikin tavoin. Apple ei vastaa painotai lyöntivirheistä.

Apple
1 Infinite Loop
Cupertino, CA 95014-2084
408-996-1010
www.apple.com

Apple, Apple-logo, AirPort, Apple Store, AppleTalk, Final Cut Pro, FireWire, iCal, iMovie, iTunes, Mac, Macintosh, Mac OS ja QuickTime ovat Apple Computer Incorporatedin Yhdysvalloissa ja muissa maissa rekisteröityjä tavaramerkkejä.

eMac, Finder, iDVD, iPhoto, iPod, iSight, Panther, Safari ja SuperDrive ovat Apple Computer Incorporatedin tavaramerkkejä.

AppleCare on Apple Computer Incorporatedin Yhdysvalloissa ja muissa maissa rekisteröity palvelumerkki.

.Mac on Apple Computer Incorporatedin palvelumerkki.

Bluetooth-sana ja -logot ovat Bluetooth SIG Incorporatedin omaisuutta, ja Apple Computer Incorporated käyttää niitä lisenssinvaraisesti.

ENERGY STAR® on Yhdysvalloissa rekisteröity tavaramerkki.

Kaikki muut tässä mainitut yritysten ja tuotteiden nimet ovat asianomaisten yritysten tavaramerkkejä. Muiden valmistajien tuotteiden mainitseminen on tapahtunut yksinomaan tiedonvälitystarkoituksessa eikä merkitse tukea tai suositusta. Apple ei vastaa näiden tuotteiden toiminnasta tai käytöstä.

Valmistettu Dolby Laboratoriesin lisenssillä. "Dolby", "Pro Logic" ja kaksois-D-symboli ovat Dolby Laboratoriesin tavaramerkkejä. Confidential Unpublished Works, © 1992–1997 Dolby Laboratories, Inc. Kaikki oikeudet pidätetään.

Tässä käsikirjassa kuvattu tuote sisältää kopiointisuojaustekniikkaa, joka on Macrovision Corporationin ja muiden oikeuksienomistajien hakemien menetelmäpatenttihakemusten suojaama. Tämän kopiointisuojaustekniikan käyttö edellyttää Macrovision Corporationin lupaa, ja ilman Macrovision Corporationin erillistä lupaa se on tarkoitettu vain kotikäyttöön ja muuhun rajoitettuun käyttöön. Järjestelmän muuttaminen tai purkaminen on kielletty.

Laitteisto sisältää yhdysvaltalaisen patenttihakemusten no. 4,631,603, 4,577,216, 4,819,098 ja 4,907,093 suojaamaa tekniikkaa, ja se on lisensoitu vain rajoitettua katse-lua varten.

Julkaistu samanaikaisesti Yhdysvalloissa ja Kanadassa.

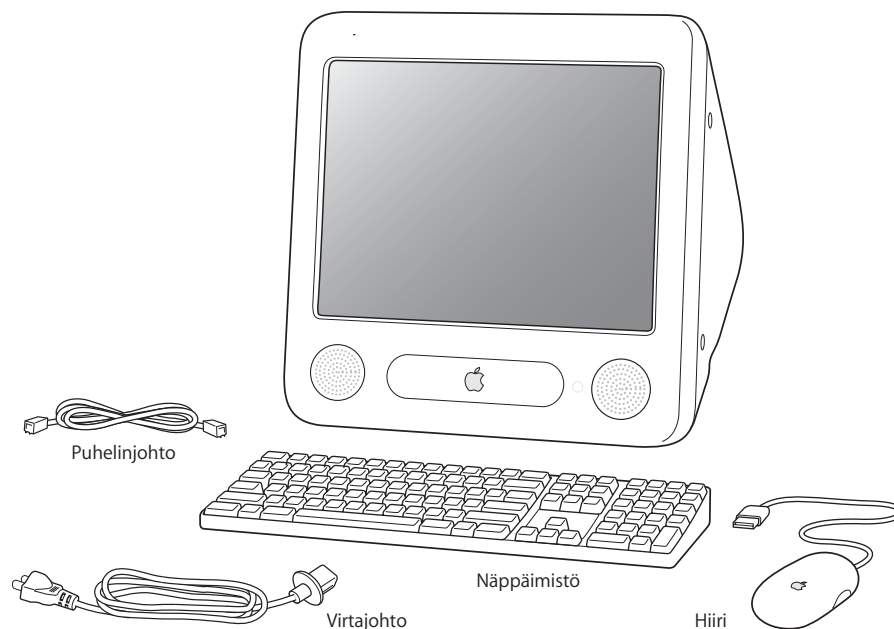
Sisältö

Luku 1	5 Käyttöönotto
	6 eMacin käyttöönotto
	8 Miten jatketaan
	9 eMacin käytön lopettaminen
Luku 2	11 Opi tuntemaan eMacisi
	12 eMac edestä
	14 eMac sivulta
	16 Tietoja Mac OS X:stä
	17 Työpöydän muokkaus ja asetusten tekeminen
	18 Kirjoittimen liittäminen
	19 CD-levyn toistaminen ja kuulokkeiden liittäminen
	19 Ohjelmien pitäminen ajan tasalla
	20 Digitaalivideokameran tai muun FireWire-laitteen liittäminen
	20 Verkko-yhteyden solmiminen
	20 Internet-yhteyden muodostaminen
	20 Tiedostojen siirto toiselle tietokoneelle
	21 Kun ohjelma jähmettyy
	22 Vastausten etsiminen Mac OS -ohjeista
Luku 3	23 Tietokoneen käyttö
	24 Universal Serial Bus (USB)
	26 FireWire
	28 Langaton AirPort Extreme -verkko
	29 Langaton Bluetooth-tekniikka
	29 Ethernet (10/100Base-T)
	30 Ulkoisen näytön tuki (VGA, komposiitti ja S-Video)
	32 Optisen aseman käyttö
	35 Näppäimistön käyttö
	36 Tietokoneen suojaaminen
Luku 4	37 Tietokoneen lisäasennukset
	37 Lisämuistin asentaminen

	41	AirPort Extreme -kortin asennus
	44	Sisäisen varmennuspariston vaihtaminen
Luku 5	49	Vianetsintä
	50	Ongelmat, jotka estävät tietokoneen käytön
	51	Tietokoneen ohjelmiston palauttaminen
	52	Muita ongelmia
	53	Apple Hardware Test
	54	Tuotteen sarjanumeron sijainti
Liite A	55	Tekniset tiedot
Liite B	57	Turvallisuus, huolto ja ergonomia
	57	eMacin puhdistaminen
	58	eMacin siirtäminen
	58	Tietokoneen käyttöönottoa ja käyttöä koskevia turvallisuusohjeita
	59	Apple ja ympäristö
	60	Ergonomia
Liite C	61	Internet-yhteyden muodostaminen
	63	Käyttöönottoapurin tiedot
	65	Internet-yhteyden asettaminen käsin
	66	Puhelinlinjan kautta otettava yhteys
	68	DSL-, kaapelimodeemi- tai LAN-internet-yhteydet
	74	Langaton AirPort Extreme -yhteys
	77	Yhteyden vianetsintä
	79	Communications Regulation Information

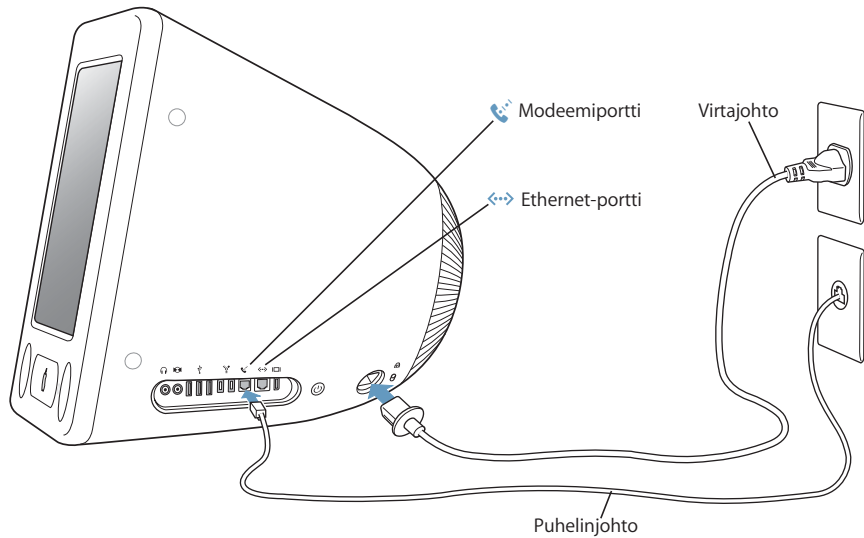
Tämä eMac on suunniteltu niin, että se voidaan ottaa käyttöön helposti ja nopeasti. Jos et ole ennen käyttänyt eMacia tai muuta Macintosh-tietokonetta, tutustu tässä osiossa oleviin ohjeisiin.

Kokeneemmalla käyttäjällä saattaa jo ennestään olla riittävästi tietoa alkuun pääsemiseksi. Kannattaa kuitenkin tutustua luvussa 2, ”Opi tuntemaan eMacisi” oleviin tietoihin tämän eMac-mallin uusista ominaisuuksista.

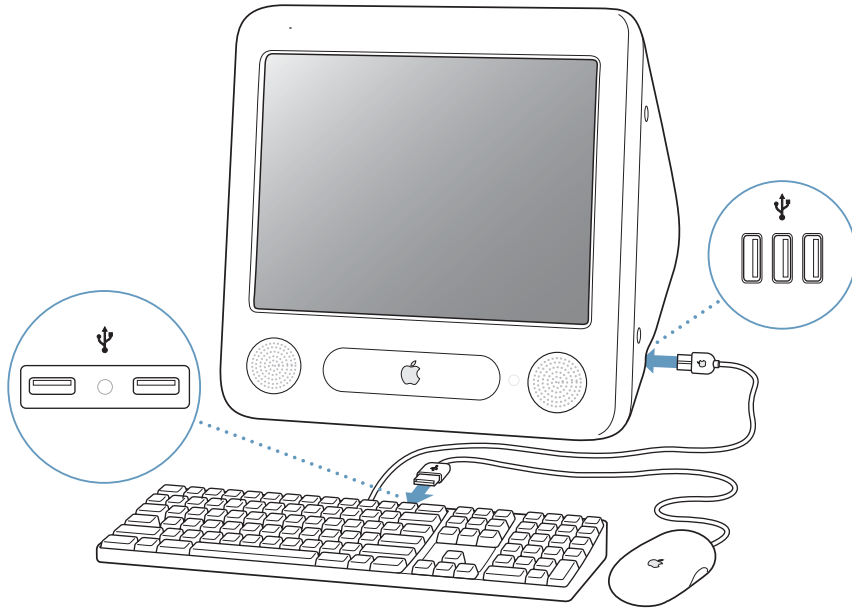


eMacin käyttöönotto

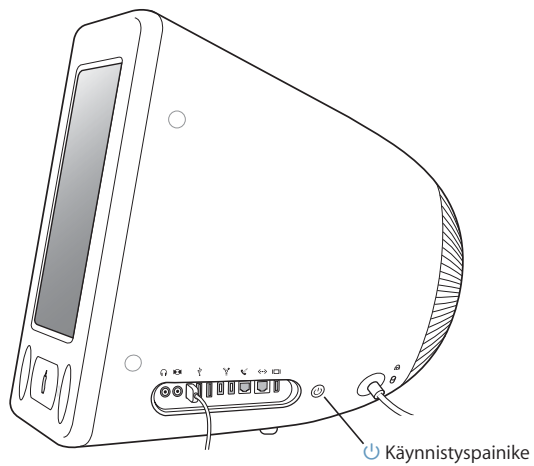
- 1 Liitä virtajohto tukevasti virtaliitäntään ja toinen pää maadoitettuun pistorasiaan tai jatkojohtoon. Optisen aseman luukussa on kerrottu jännitevaatimukset.
- 2 Internet-yhteyden mahdollistamiseksi liitä tietokoneen Ethernet-portti Ethernet-verkkoon tai DSL- tai kaapelimodeemiin Ethernet-kaapelin avulla. Voit myös liittää tietokoneen modeemiportin (joissakin malleissa) puhelinlinjaan mukana olevaa puhelinjohtoa käyttäen.



- 3 Liitä näppäimistön kaapeli yhteen tietokoneen USB-porteista (⏏). Liitä hiiren kaapeli näppäimistön USB-porttiin.



- 4 Käynnistä tietokone painamalla tietokoneen sivussa olevaa käynnistyspainiketta (⏻).



Näytön säätäminen

Jos haluat säätää näytön asetuksia, valitse Omenavalikko (🍏) > Järjestelmäasetukset (osoita omenalla merkittyä valikkoa ja valitse Järjestelmäasetukset-komento) ja osoita Näytöt-kohtaa.

Jos haluat lisätä näytön kontrastia, paina näppäimistön F15-näppäintä. Jos haluat vähentää kontrastia, paina F14-näppäintä.

Miten jatketaan

Olet tehnyt kaiken tarvittavan eMacin käyttökuntoon saattamiseksi. Kun käynnistät tietokoneen ensimmäistä kertaa, käyttöönottoapuri opastaa sinua tietokoneen asetuksiin ja internet-asetuksiin liittyvissä toimissa. Internet-yhteyteen vaaditaan yleensä sopimus internet-palveluntarjoajan kanssa. Sopimus saattaa olla maksullinen.

- Jos sinulla ei vielä ole sopimusta palveluntarjoajan kanssa, käyttöönottoapuri voi ehkä auttaa sen hankinnassa.
- Jos sinulla on jo sopimus palveluntarjoajan kanssa, liitteessä C, "Internet-yhteyden muodostaminen" sivulla 61 annetaan lisätietoja siitä, mitä tietoja sinun on syötettävä tietokoneen eri asetusosioihin.

Jos kaipaat lisätietoja, tutustu seuraaviin kohtiin:

Toiminto	Lisätietoja
Tietokoneen sammuttaminen tai asettaminen nukkumaan	"eMacin käytön lopettaminen" sivulla 9.
eMacin laitteisto- ja ohjelmisto-ominaisuudet	luvussa 2, "Opi tuntemaan eMacisi"
Näytöllä näkyvien ohjeiden käyttäminen	"Vastausten etsiminen Mac OS -ohjeista" sivulla 22.
Tietyn eMacin ominaisuuden käyttäminen tai digitaalisen laitteen, kuten iPodin, liittäminen eMaciin	luvussa 3, "Tietokoneen käyttö"
Muistin tai AirPort Extreme -kortin asentaminen	luvussa 4, "Tietokoneen lisäasennukset"
Ongelmat eMacin käytössä	luvussa 5, "Vianetsintä"

eMacin käytön lopettaminen

Kun eMacia ei käytetä, valittavana on kaksi eri vaihtoehtoa.

eMacin laittaminen nukkumaan

Jos eMac on käyttämättömänä korkeintaan pari päivää, voit laittaa koneen nukkumaan. Kun kone on nukkumassa, sen näyttö on pimeänä ja optisen aseman oikealla puolella sykkii pieni valkoinen valo. Tietokoneen käyttö on helppo aloittaa uudestaan, sillä sen herättäminen kestää paljon lyhyemmän ajan kuin käynnistäminen.

Tietokone voidaan laittaa nopeasti nukkumaan seuraavilla tavoilla:

- Valitse Omenavalikko (🍏) > Mene nukkumaan.
- Paina käynnistyspainiketta.

Voit herättää tietokoneen painamalla jotakin näppäintä.

eMacin sammuttaminen

Jos et aio käyttää eMacia useaan päivään, sammuta kone.

- Valitse Omenavalikko (🍏) > Sammuta.

Varoitus: Sammuta eMac ennen sen siirtämistä. Tietokoneen siirtäminen kovalevyn vielä pyöriessä voi vahingoittaa kovalevyä ja johtaa tiedostojen katoamiseen tai siihen, ettei tietokonetta voida käynnistää kovalevyltä.

Tässä luvussa paneudutaan eMacia koskeviin tärkeisiin perustietoihin.

Lukemalla eteenpäin saat yleiskäsityksen tietokoneesi eri osista, Mac OS X:stä ja tavallisista toiminnoista kuten työpöydän ulkoasun muokkauksesta, kirjoittimen ja digitaalika-
meran liittämisestä, CD-levyjen soittamisesta, internetin käytöstä, vastausten etsimisestä kysymyksiisi ja paljosta muusta.

eMacin mukana tulleiden ohjelmien käyttäminen

Tässä eMacissa on monia hauskoja, hyödyllisiä ja helppokäyttöisiä ohjelmia, joiden avulla voit esimerkiksi siirtää musiikkia CD-kokoelmasta tietokoneeseen, järjestää kappa-
leita, luoda helposti uutta musiikkia, lähettää sähköpostia, liikkua webissä, chatata ystä-
väiden kanssa, editoida kotielokuvia, järjestää aikatauluja, kirjoittaa kirjeitä ja luoda mui-
ta dokumentteja.

Lisätietoja näistä ohjelmista on eMacin mukana tulevassa Tervetuloa Pantheriin -
oppaassa. Voit myös avata haluamasi ohjelman ohjeet Ohjeet-valikosta (valitse
esimerkiksi iTunesia käyttäessäsi Ohjeet > iTunes ja Music Store -ohjeet).

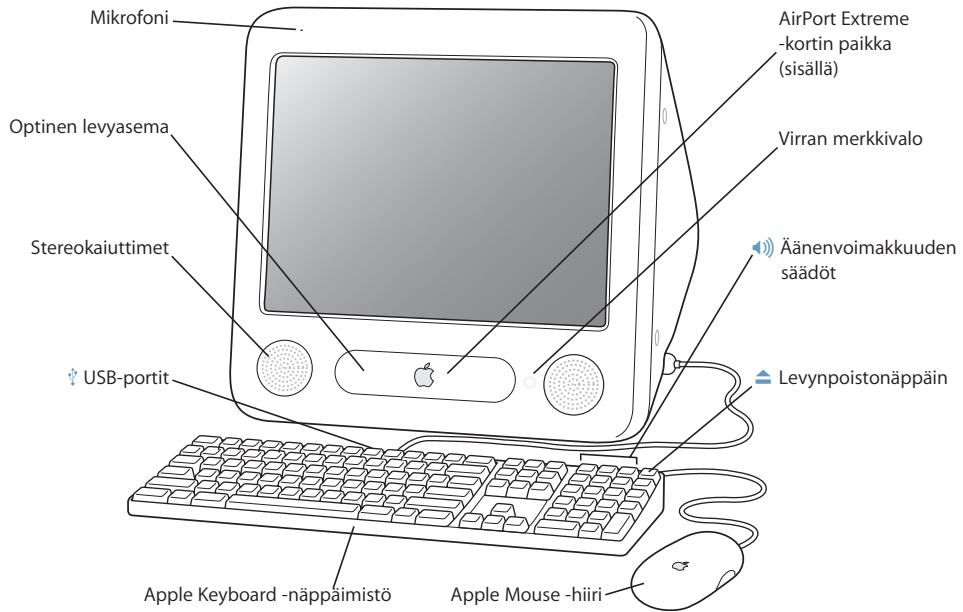
Uusinta tietoa

Koska Apple julkaisee säännöllisin väliajoin uusia versioita ja päivityksiä käyttöjärjes-
telmästä, tässä oppaassa näkyvät kuvat saattavat hieman erota näytöllä näkyvistä.

Uusimmat Apple-utiset, ilmaiset päivitykset ja verkko-oppaat eMaciisi sopivista ohjel-
mista ja laitteista löydät Applen sivuilta osoitteesta www.apple.com.

Osoitteessa www.apple.com/support sijaitsevilla AppleCare-sivuilla puolestaan on mo-
nien Applen tuotteiden käyttöoppaita ja teknistä tukitietoa.

eMac edestä



Mikrofoni

Tallenna ääntä suoraan eMacissa tai juttele kavereiden kanssa internetin kautta käyttäen mukana tulevaa iChat AV -ohjelmaa.

Optinen levyasema

Tietokoneessa on CD-ROM-asema, DVD-ROM/CD-RW Combo-asema tai SuperDrive-asema. Kaikilla näistä asemista voidaan lukea CD-ROM-levyjä, photo CD -levyjä, tavallisia äänilevyjä ja muuta mediaa. Combo- ja SuperDrive-asetilla voidaan myös lukea DVD-levyjä ja DVD-elokuvia ja kirjoittaa musiikkia, dokumentteja ja muita tiedostoja CD-R- tai CD-RW-levyille. SuperDrive-asetilla voidaan myös kirjoittaa tyhjiille DVD-R-levyille Finderin tai iDVD:n avulla. Asema avataan painamalla Apple Keyboard -näppäimistön levynpoistonäppäintä (▲).

Stereokaiuttimet

Musiikin, elokuvien ja multimedian toistoon sekä pelien pelaamiseen.

Kaksi USB 1.1 -porttia (näppäimistössä)

Liitä vähän virtaa vievät USB 1.1 -laitteet kuten hiiret, digitaalikamerat ja peliohjaimet eMacin näppäimistöön. Liitä Apple Mouse -hiiri toiseen näppäimistön USB-porteista. (Tietokoneen kyljessä on kolme nopeaa USB 2.0 -porttia.)

AirPort Extreme -korttipaikka

Tietokoneeseen asennettavissa oleva AirPort Extreme -kortti mahdollistaa langattoman verkkoyhteyden. eMacissasi saattaa olla AirPort Extreme -kortti valmiiksi asennettuna. Jos näin ei ole, voit hankkia AirPort Extreme -kortin ja asentaa sen itse. Lisätietoja on kohdassa "AirPort Extreme -kortin asennus" sivulla 41.

Bluetooth-moduuli (sisällä)

Bluetooth-moduulin (valinnainen lisävaruste) avulla voit muodostaa langattoman yhteyden erilaisiin laitteisiin kuten Bluetooth-matkapuhelimiin, digitaalikameroihin ja Apple Wireless Keyboard -näppäimistöön ja Apple Wireless Mouse -hiireen (myynnissä osoitteessa www.apple.com/store).

Tilan merkkivalo

Valkoinen valo kertoo, että tietokone on päällä. Vilkkuva valo kertoo, että tietokone on nukkumassa.

Äänenvoimakkuuden säätimet

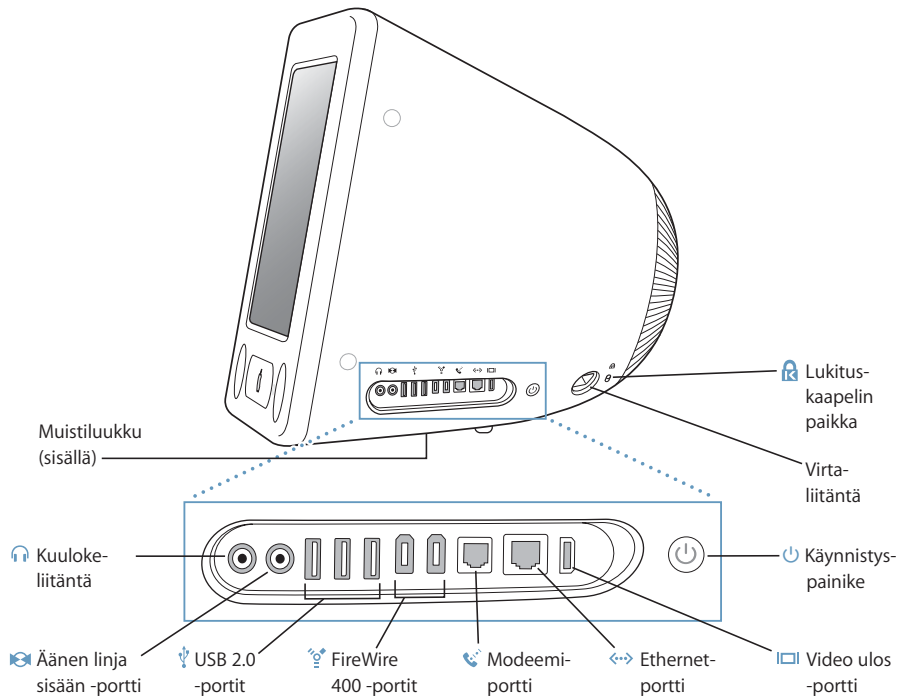
Käytetään sisäänrakennetuista kaiuttimista ja äänentoistoportista tulevan äänen voimakkuuden säätämiseen.

Levynpoistonäppäin

CD- tai DVD-levy poistetaan pitämällä tätä näppäintä painettuna. Levy voidaan myös poistaa vetämällä sen työpöydällä näkyvä symboli Roskakoriin.

Apple Mouse -hiiri

Tarkka optinen hiiri, jota voidaan käyttää lähes millä alustalla tahansa – ilman hiirimattoa.



Muistiluukku (sisällä)

Tässä eMacissa on vähintään 256 megatavua (Mt) DDR-SDRAM-muistia. Tietokoneessa on kaksi muisti-paikkaa, joista toinen on yleensä vapaana laajennusta varten. eMacissa voi olla yhteensä 1 gigatavu (Gt) muistia kahtena 512 Mt muistimoduulina. Lisätietoja on kohdassa "Lisämuistin asentaminen" sivulla 37.



Kuulokepportti

Ulkoisten kaiuttimien, kuulokkeiden tai muiden äänentoistolaitteiden liittämiseen.



Äänen linja sisään -portti

eMacin liittämiseksi linjatasoiseen mikrofoniin tai muuhun äänilaitteeseen.



Kolme USB 2.0 -porttia

Kirjoittimien, Zip- ja muiden levyasemien, digitaalikameroiden, peliohjaimien ja muiden laitteiden liittämiseen. Voit liittää portteihin alkuperäisiä USB 1.1 -laitteita ja nopeita USB 2.0 -laitteita. (Näppäimistössä on lisäksi kaksi USB 1.1 -porttia.)



Kaksi FireWire 400 -porttia

Nopeiden ulkoisten oheislaitteiden kuten iPodin, digitaalivideokameroiden, kirjoittimien ja ulkoisten tallennuslaitteiden liittämiseen.



Modeemiportti (joissain malleissa)

Tavallinen puhelinlinja voidaan liittää suoraan sisäiseen 56K v.92-modeemiin.



Ethernet-portti (10/100Base-T)

Liitä nopeaan 10/100Base-T Ethernet-verkkoon, DSL- tai kaapelimodeemiin tai toiseen tietokoneeseen tiedostojen siirtoa varten. Ethernet-portti tunnistaa automaattisesti muut Ethernet-laitteet. Jos haluat liittää tietokoneeseen muita Ethernet-laitteita, et tarvitse Ethernet-ristikytkentäkaapelia.



Video ulos -portti

Erikseen hankittavan Applen VGA-näyttösovittimen (saatavilla osoitteesta www.apple.com/store) avulla tietokone voidaan liittää ulkoiseen VGA-liitäntäiseen näyttöön tai projektoriin. Erikseen hankittavan Applen videosovittimen (saatavilla osoitteesta www.apple.com/store) avulla eMac voidaan liittää televisioon, videoihin tai muuhun videolaitteeseen, jossa on S-video- tai komposiittivideoliitin.



Käynnistyspainike

Käynnistä eMac tai laita se nukkumaan. Vianetsinnän yhteydessä voit käynnistää tietokoneen uudelleen pitämällä painiketta painettuna hetken ajan.



Virtajohdon liitäntä

Kytke tietokoneen virtajohto.



Lukituskaapelin paikka

eMac voidaan suojata lukituskaapelin avulla.

Tietoja Mac OS X:stä

Tietokoneessa on Mac OS X ja Classic-ympäristö, joka on tarkoitettu Mac OS 9 -ohjelmien käyttöön Mac OS X -käyttöjärjestelmässä.

Huomaa: Mac OS 9:ää ei voida asentaa eMacin pääkäyttöjärjestelmäksi.

Mac OS X:ssä on elegantti käyttöliittymä ja edistykselliset graafiset ominaisuudet, ja se on luotettavampi ja suorituskykyisempi.



Kun haluat tutustua paremmin Mac OS X:ään ja tietokoneen mukana tulleisiin ohjelmiin, lue eMacin mukana tullut *Tervetuloa Pantheriin* -opas. Voit myös avata Mac OS -ohjeet ja tutustua sen sisältämiin tietoihin. Ohjeissa on paljon tietoa uusille, kokeneille ja Maciin siirtyville käyttäjille. Jos sinulla on ongelmia Mac OS X:n käytössä, tutustu tämän oppaan lopussa oleviin vianetsintävinkkeihin tai valitse näytön yläosan valikkoriviltä Ohjeet > Mac-ohjeet.

Lisätietoja Mac OS X:stä ja ohjelmien yhteensopivuudesta Mac OS X:n kanssa saat Applen web-sivuilta osoitteesta: www.apple.com/macosx.

Työpöydän muokkaus ja asetusten tekeminen

Voit nopeasti muokata työpöydän haluamasi näköiseksi Järjestelmäasetusten avulla. Valitse valikkoriviltä Omenavalikko (🍏) > Järjestelmäasetukset.



Tee vapaasti muutoksia ja kokeile seuraavia vaihtoehtoja:

- **Työpöytä ja näytönsäästäjä:** Käytä tätä Järjestelmäasetusten osiota, jos haluat muuttaa työpöydän taustaväriä tai kuviota tai lisätä siihen haluamasi kuvan. Voit myös valita huomiota herättävän näytönsäästäjän, joka tulee näkyviin näytölle, kun tietokone on käyttämättömänä.
- **Dock:** Käytä tätä Järjestelmäasetusten osiota, jos haluat muuttaa Dockin ulkoasua, sijaintia tai käyttäytymistä.
- **Ulkoasu:** Käytä tätä Järjestelmäasetusten osiota, jos haluat muuttaa vaikkapa painikkeiden, valikoiden ja ikkunoiden väriä tai korostusväriä.

Kun opit tuntemaan tietokoneesi, tutustu muihin Järjestelmäasetuksiin. Ne ovat komentokeskus, jonka kautta voit hallita eMacisi asetuksia. Lisätietoja saat avaamalla Mac OS -ohjeet ja etsimällä hakusanalla "Järjestelmäasetukset" tai etsimällä asetusta, jonka haluat muuttaa.

Kirjoittimen liittäminen

Kun haluat käyttää kirjoitinta eMacin kanssa, asenna tarvittavat ohjelmat ja liitä kirjoitin seuraamalla kirjoittimen mukana tulleita ohjeita. Monet kirjoittimet kytketään USB-kaapelilla ja toisiin muodostetaan verkkoyhteys (kuten Ethernet). Lisätietoja USB-porteista on kohdassa "Ethernet (10/100Base-T)" sivulla 29. Lisätietoja verkkoyhteyksistä ja langattomista yhteyksistä on kohdassa "Ethernet (10/100Base-T)" sivulla 29 ja "Langaton AirPort Extreme -verkko" sivulla 28.

Kun olet liittänyt kirjoittimen ja tehnyt tarvittavat asetukset, valitse käytettävä kirjoitin Järjestelmäasetusten Tulostus ja faksaus -osiosta. Jos otat yhteyden kirjoittimeen verkon kautta, sinun on ehkä selvitettävä kirjoittimen verkkonimi tai -osoite sen valintaa varten. Jos USB-kirjoitin on liitetty AirPort Extreme -tukiasemaan ja eMaciin on asennettu AirPort Extreme -kortti, voit ottaa yhteyden kirjoittimeen ja tulostaa langattomasti.

Kirjoittimen asetusten tekeminen:

- 1 Avaa Järjestelmäasetukset ja osoita Tulostus ja faksaus -symbolia.
- 2 Osoita kirjoittimien asetuspainiketta.
- 3 Osoita Lisää-painiketta.
- 4 Valitse kirjoittimen yhteystyyppi (esim. USB tai AppleTalk).



Kun haluat lisätä AirPort Extreme -tukiasemaan liitetyn USB-kirjoittimen, valitse ponnahdusvalikosta Rendezvous.

- 5 Valitse tai syötä kirjoittimen tiedot ja osoita Lisää.

Tulostuksen seuraaminen

Kun olet lähettänyt työn kirjoittimeen, voit seurata tulostusta tai pysäyttää sen tai keskeyttää sen väliaikaisesti.

Tulostuksen seuraaminen:

- Avaa tulostusikkuna osoittamalla Dockin Kirjoitin-symbolia.

Näin näet tulostusjonossa olevat työt ja voit työskennellä niiden kanssa. Lisätietoja saat avaamalla Mac OS -ohjeet (lisätietoja sivulla 22) ja etsimällä hakusanalla "tulostus".

CD-levyn toistaminen ja kuulokkeiden liittäminen

Jos haluat kuunnella musiikkia samalla kun käytät eMacia, aseta musiikki-CD optiseen asemaan. Helppokäyttöinen iTunes-musiikkisoitin avautuu automaattisesti näytölle. Voit myös liittää miniliitännällä varustetut kuulokkeet eMacin kuulokeporttiin ja kuunnella musiikkia rauhassa. Lisätietoja iTunesista saat avaamalla iTunesin ja valitsemalla Ohjeet > iTunes ja Music Store -ohjeet. Lisätietoja optisesta asemasta annetaan kohdassa "Optisen aseman käyttö" sivulla 32.

Ohjelmien pitäminen ajan tasalla

Voit muodostaa internet-yhteyden ja hakea ja asentaa automaattisesti uusimmat ilmaiset ohjelmistoversiot, ohjaimet ja muut Applen uutuudet.

Kun tietokoneesi on internet-yhteydessä, Ohjelmiston päivitys tarkistaa Applen internet-palvelimilta mahdolliset uudet päivitykset tietokoneeseesi. Voit asettaa Macisi tarkistamaan Applen palvelimen tasaisin väliajoin ja hakemaan ja asentamaan päivitettyt ohjelmat.

Ohjelmistopäivitysten tarkistaminen:

- 1 Valitse Omenavalikko (🍏) > Ohjelmiston päivitys. Ohjelmiston päivitys -ikkuna avautuu. Jos päivityksiä on saatavilla, ne näkyvät luettelossa.
- 2 Osoita sen kohteen valintaneliötä, jonka haluat asentaa, ja osoita sitten Asenna. Kirjoita ylläpitäjän nimi ja salasana (nimi ja salasana, joita käytit, kun otit tietokoneen ensimmäistä kertaa käyttöön).
 - Lisätietoja saat etsimällä Mac OS -ohjeista hakusanalla "Ohjelmiston päivitys" (lisätietoja sivulla 22).
 - Uusimmat Mac OS:ää koskevat tiedot löytyvät Mac OS -sivuilta osoitteesta www.apple.com/macos.

Digitaalivideokameran tai muun FireWire-laitteen liittäminen

Jos sinulla on iPod, iSight-kamera, DV-kamera tai muu FireWire-liitäntäinen laite, voit liittää sen eMaciin. Seuraa laitteen mukana tulleita asennusohjeita. Lisätietoja FireWirestä annetaan kohdassa "FireWire" sivulla 26.

Verkkoyhteyden solmiminen

Jos haluat liittää eMacin Ethernet-verkkoon, kaapeli- tai DSL-modeemiin tai langattomaan verkkoon, kohdissa "Ethernet (10/100Base-T)" sivulla 29 ja "Langaton AirPort Extreme -verkko" sivulla 28 annetaan lisätietoja Ethernet- tai AirPort-yhteyden muodostamisesta. Voit myös avata Mac OS -ohjeet (lisätietoja sivulla 22) ja etsiä hakusanalla "Ethernet" tai "AirPort".

Internet-yhteyden muodostaminen

eMacin käyttöönoton yhteydessä sinua opastettiin internet-yhteyden muodostamisesta. Jos haluat muuttaa yhteystapaa (DSL- tai kaapelimodeemi, Ethernet-lähiverkko (LAN) tai AirPort Extreme -verkko), lisätietoja annetaan liitteessä C, "Internet-yhteyden muodostaminen" sivulla 61.

Tiedostojen siirto toiselle tietokoneelle

Jos haluat siirtää tiedostoja tai dokumentteja eMaciin tai siitä pois, tähän löytyy useita erilaisia mahdollisuuksia.

- Jos sinulla on iPod tai iPod mini, voit siirtää tiedostoja iPodiin ja sitten liittää iPodin toiseen tietokoneeseen ja siirtää tiedostot iPodista tietokoneeseen. Lisätietoja annetaan iPodin mukana tullessa käyttöoppaassa.
- Voit siirtää tiedostoja internetin kautta käyttäen .Macia tai muuta internet-tunnusta.
- Voit siirtää tiedostoja toiseen verkossa olevaan tietokoneeseen. Yhteys toiseen palvelimeen tai tietokoneeseen muodostetaan valitsemalla Finderin valikkoriviltä Siirry > Yhdistä palvelimeen.
- Voit luoda pienen Ethernet-verkon liittämällä eMacin toisen tietokoneen Ethernet-porttiin Ethernet-kaapelin avulla. Lisätietoja saat avaamalla Mac OS -ohjeet ja etsimällä hakusanalla "kahden tietokoneen liittäminen".
- Voit myös liittää tietokoneen toiseen Maciin FireWire-kaapelilla. eMac näkyy toisessa tietokoneessa levyasemana, ja voit siirtää tiedostoja. Lisätietoja FireWiren käytöstä tiedostonsiirrossa annetaan kohdassa "FireWire-levytila" sivulla 27.
- Jos tietokoneessa on AirPort Extreme -kortti, voit ottaa yhteyden langattomaan AirPort-verkkoon ja siirtää tiedostoja. Lisätietoja annetaan kohdassa "Langaton AirPort Extreme -verkko" sivulla 28.

Kun ohjelma jähmettyy

Joskus harvoin ohjelma saattaa jähmettyä näytölle. Mac OS X tarjoaa mahdollisuuden lopettaa jähmettynyt ohjelma käynnistämättä tietokonetta uudelleen. Jähmettyneen ohjelman lopettaminen saattaa mahdollistaa töiden tallentamisen muissa avoimissa ohjelmissa.

Ohjelman pakottaminen lopettamaan:

- 1 Paina Komento (⌘)-Optio-Esc.

Pakota lopettamaan -valintataulu avautuu ja ohjelma on valmiiksi valittuna.



- 2 Osoita Pakota lopettamaan.

Ohjelma sulkeutuu jättäen muut ohjelmat auki.

Tarvittaessa voit pakottaa Classic-ympäristön lopettamaan, mikä lopettaa kaikki Classic-ohjelmat. Voit myös käynnistää Finderin uudelleen tässä valintataulussa.

Jos sinulla on muita ongelmia, saat apua luvussa 5, "Vianetsintä" sivulla 49.

Vastausten etsiminen Mac OS -ohjeista

Saat vastaukset useimpiin tietokoneen käyttöön ja Mac OS X:ään liittyviin kysymyksiin Mac OS -ohjeista suoraan näytölle.



Mac OS -ohjeiden käyttö:

- 1 Osoita Finderin symbolia Dockissa.
- 2 Valitse Ohjeet > Mac-ohjeet (osoita Ohjevalikkoa ja valitse Mac-ohjeet).
- 3 Kirjoita kysymys ja paina näppäimistön rivinvaihtonäppäintä.
- 4 Kaksoisosoita Ohjeiden aiheuettelossa olevaa aiheita.

Tässä eMacissa on monia sisäänrakennettuja ominaisuuksia ja laajennusmahdollisuuksia, joiden avulla voit tehdä tietokoneeseen haluamiasi parannuksia.

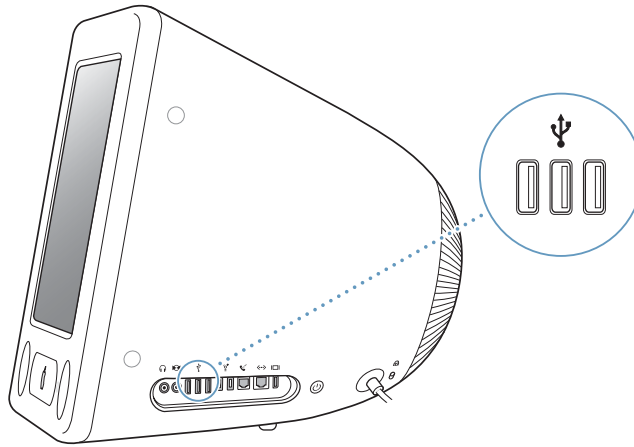
Ohessa joitain tietokoneen ominaisuuksia ja toimintoja:

- USB 2.0 -portit lisälaitteiden kuten kirjoittimien, skannereiden, sauvaohjainten, näppäimistöjen, digitaalikameroiden ja levykeasemien liittämiseksi.
- FireWire-portit nopeiden laitteiden kuten iPodin, iSight-kameran, DV-kameroiden ja ulkoisten kovalevyjen liittämiseksi.
- Erikseen hankittava Bluetooth-moduuli, jolla voidaan muodostaa langattomat yhteydet digitaalisiin laitteisiin.
- Uusimmat tiedonsiirtotekniikat kuten 56K v.92-modeemi (joissain malleissa), 10/100Base-T Ethernet ja valmius langattoman AirPort Extreme -verkon käyttöön.
- VGA-ulostulo Applen VGA-näyttösovittimella (myynnissä osoitteessa www.apple.com/store) mahdollistaa eMacin käytön ulkoisen näytön tai videoprojektorin kanssa. eMacin video ulos -portin ja Applen videosovittimen (myynnissä osoitteessa www.apple.com/store) avulla voit esittää tietokoneen näytön sisällön missä tahansa komposiitti- tai S-videoliitäntää tukevassa televisiossa.
- Äänen linja sisään -portti, kuulokeportti ja paljon muuta.

Tässä luvussa kerrotaan eMacin käyttömahdollisuuksista. Tarkempia tietoja on Mac OS -ohjeissa (lisätietoja sivulla 22) ja useilla Applen web-sivuilla.

Universal Serial Bus (USB)

Tässä eMacissa on viisi USB-porttia (🔌) (kolme nopeaa USB 2.0 -porttia tietokoneessa ja kaksi USB 1.1 -porttia näppäimistössä), joiden avulla tietokoneeseen voidaan liittää erityyppisiä ulkoisia laitteita, kuten kirjoittimia, skannereita, digitaalikameroita, peliohjaimia, näppäimistöjä ja levykeasemia. Laitteiden liittäminen on helppoa, ja useimmissa tapauksissa USB-laitteet voidaan kytkeä ja irrottaa tietokoneen ollessa käynnissä. Laite on valmis käytettäväksi heti, kun se on liitetty kiinni.



USB-laitteiden käyttö

USB-laitteen käyttöönotoksi riittää, että se kytketään tietokoneeseen. Tietokone ottaa automaattisesti käyttöön oikean ohjelmiston aina, kun siihen liitetään uusi laite.

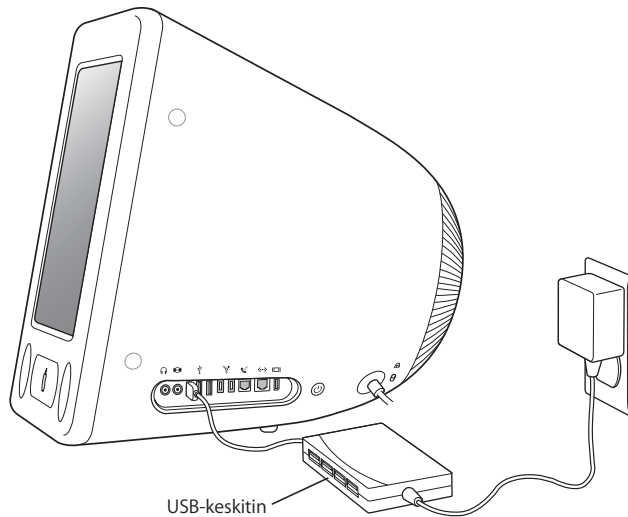
Voit liittää alkuperäisiä USB 1.1 -laitteita ja nopeita USB 2.0 -laitteita tietokoneen kyljessä oleviin USB 2.0 -portteihin. USB 1.1 -laitteet eivät osaa hyödyntää nopeampia USB 2.0 -siirtonopeuksia.

Voit myös liittää USB 2.0 -laitteita näppäimistön USB 1.1 -portteihin, mutta ne toimivat tällöin huomattavasti tavallista hitaammin.

Huomaa: Apple on jo valmiiksi asentanut koneeseen monia USB-laitteiden käyttämiä ohjelmia. Jos eMac ei laitetta liitettäessä löydä oikeaa ohjelmistoa, voit asentaa laitteen mukana tulleen ohjelmiston tai tarkistaa, onko ohjelmistosta uutta versiota valmistajan web-sivuilla.

Usean USB-laitteen käyttö samanaikaisesti

Jos kaikki USB-portit ovat käytössä tai haluat liittää tietokoneeseen useampia USB-laitteita, voit ostaa USB-keskitimen. USB-keskitin liitetään tietokoneen vapaana olevaan USB-porttiin, ja siinä on useita USB-portteja (yleensä neljä tai seitsemän). Useimmilla USB-keskitimillä on oma virtalähteensä, joka on kytkettävä pistorasiaan.



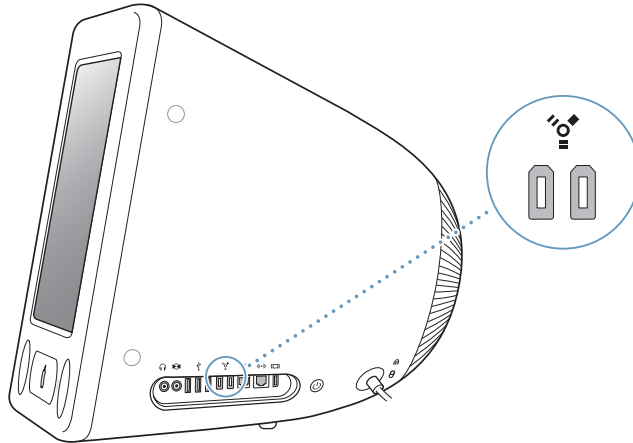
Lisätietoja USB:stä

Tarkempia tietoja USB:stä on Mac OS -ohjeissa (lisätietoja sivulla 22). Valitse Ohjeet > Mac-ohjeet ja kirjoita hakusanaksi "USB". Lisätietoa löytyy myös Applen USB-sivuilta osoitteessa www.apple.com/usb.

Tietokoneeseesi sopivista USB-laitteista kerrotaan Macintosh Products Guidessa osoitteessa www.apple.com/guide.

FireWire

Tässä tietokoneessa on kaksi FireWire 400 -porttia (🔗). FireWire mahdollistaa nopeiden ulkoisten laitteiden – kuten iPodin, iSight-kameran, DV-kameran, kirjoittimien, skannereiden tai kovalevyjen – helpon liittämisen ja irrottamisen. FireWire-laitteet voidaan liittää tai irrottaa käynnistämättä tietokonetta välillä uudestaan.



FireWiren avulla voidaan tehdä esimerkiksi seuraavia asioita:

- Liittää tietokoneeseen iPod ja siirtää tuhansia kappaleita iTunesista tai synkronoida yhteys- ja kalenteritiedot iSynciä käyttäen. Voit käyttää iPodia ulkoisena kovalevynä ja siirtää näin sen avulla tiedostoja.
- Liittää tietokoneeseen DV-kamera ja kaapata, siirtää ja muokata korkeatasoista videota suoraan tietokoneessa käyttäen esimerkiksi iMovie-, Final Cut Pro- tai Final Cut Express -editointiohjelmaa.
- Kytkeä ulkoinen FireWire-kovalevyasema ja käyttää sitä varmistustallennusten tekoon tai tiedostojen siirtoon.
FireWire-kovalevysymboli ilmestyy työpöydälle heti, kun asema on kytketty eMaciin.
- Käynnistää tietokone ulkoiselta FireWire-kovalevyasemalta. Tee tämä liittämällä ulkoinen, sopivalla käyttöjärjestelmällä varustettu FireWire-levy koneeseen, avaamalla Järjestelmäasetusten Käynnistys-osio ja osoittamalla FireWire-levyä. Käynnistä tietokone uudestaan.

FireWire-laitteiden käyttö

FireWire-laitteen käyttöönotoksi riittää, että se kytketään tietokoneeseen. Apple on jo valmiiksi liittänyt tietokoneen mukaan monia FireWire-laitteiden käyttämiä ohjelmia. Jos eMac ei FireWire-laitetta liitettäessä löydä oikeaa ohjelmistoa, voit asentaa laitteen mukana tulleen ohjelmiston tai tarkistaa, onko ohjelmistosta uutta versiota valmistajan web-sivuilla.

Huomaa: FireWire-portti on suunniteltu antamaan virtaa FireWire-laitteille (korkeintaan 8 wattia). Voit liittää useita laitteita toisiinsa ja liittää sitten tämän laiteketjun tietokoneen FireWire-porttiin. Yleensä korkeintaan kaksi laitetta voi saada virtansa tietokoneesta. Jos liität tietokoneeseen enemmän kuin kaksi laitetta, loppujen laiteketjussa olevien laitteiden pitäisi saada virta omista virtalähteistään. Jos tietokoneeseen liitetään enemmän kuin kaksi tietokoneen virtaa käyttävää FireWire-laitetta, saattaa ilmetä ongelmia. Mikäli ongelmia ilmenee, sulje tietokone, irrota FireWire-laitteet ja käynnistä tietokone uudelleen.

FireWire-levytila

Mikäli haluat siirtää tiedostoja eMacin ja toisen FireWire-tietokoneen välillä tai koneen kanssa on käynnistysongelmia, voit käyttää FireWire-levytilaa kytkeäksesi eMacin toiseen tietokoneeseen.

eMac asetetaan FireWire-levytilaan seuraavalla tavalla:

- 1 Varmista, että eMac on suljettu.
- 2 Kun liität tietokoneesi toiseen FireWire-varustettuun tietokoneeseen, käytä FireWire-kaapelia, jossa on vakiomallinen 6-nastainen liitin molemmissa päissä.
- 3 Käynnistä eMac ja paina heti T-näppäin alas. eMacin näytöllä näkyy FireWire-logo. Toisen tietokoneen näytöllä näkyy eMacin sisäisen kovalevyn symboli ja eMacin optisessa asemassa olevan CD- tai DVD-levyn symboli.
- 4 Kun tiedostojen siirto on suoritettu, vedä eMacin kovalevyn ja CD- tai DVD-levyn symbolit roskakoriin.
- 5 Sammuta eMac painamalla käynnistyspainiketta ja irrota sitten FireWire-kaapeli.

Lisätietoja FireWiresta

Tarkempia tietoja FireWirestä on Mac OS -ohjeissa (lisätietoja sivulla 22). Valitse Ohjeet-valikosta Mac-ohjeet ja kirjoita hakusanaksi "FireWire". Lisätietoa on myös Applen FireWire-sivuilla osoitteessa www.apple.com/firewire.

Langaton AirPort Extreme -verkko

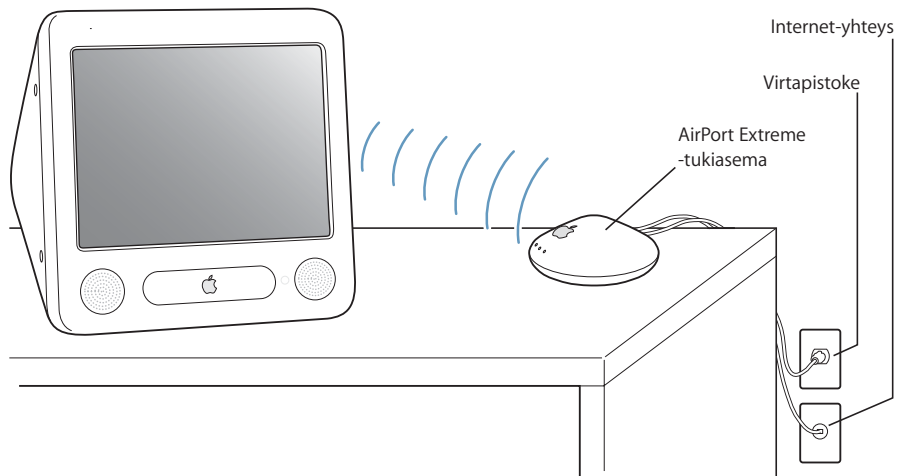
eMacissa on AirPort Extreme -valmius. Jos tilasit AirPort Extreme -kortin samanaikaisesti eMacin kanssa, kortti on jo asennettu tietokoneeseen. Jos tietokoneessa ei vielä ole AirPort Extreme -korttia ja haluaisit asentaa sellaisen, tutustu sivulla 41 oleviin tietoihin.

AirPortin avulla voidaan muodostaa langaton internet-yhteys helposti ja edullisesti missä tahansa kotona, töissä tai koulussa. Perinteisten johtojen sijaan AirPort käyttää langatonta paikallisverkkotekniikkaa (LAN) luomaan langattoman yhteyden useiden tietokoneiden välille. Langattomassa verkossa voit luoda yhteyden internetiin, siirtää tiedostoja, pelata verkkopelejä ja paljon muuta.

Huomaa: Langattomaan internet-yhteyteen vaaditaan AirPort Extreme -kortti. AirPort-kortin vanhemmat versiot eivät ole yhteensopivia tämän tietokoneen kanssa. Tarvitset myös AirPort Extreme -tukiaseman tai AirPort-tukiaseman ja internet-yhteyden (saattaa olla maksullinen). Kaikki internet-palveluntarjoajat eivät vielä tue AirPortia. Kantomatka saattaa vaihdella käyttöpaikasta riippuen.

Miten AirPortin langaton internet-yhteys toimii

AirPortia käytettäessä luodaan langaton yhteys laitteeseen, josta käytetään nimitystä *tukiasema*. Tukiasema on fyysisessä yhteydessä internetiin. AirPort-tekniikka toimii kuten langaton puhelin. Tietokoneessa oleva AirPort Extreme -kortti luo langattoman yhteyden tukiasemaan, joka on yhteydessä internetiin puhelinlinjan tai DSL- tai kaapeli-modeemin kautta.



Lisätietoja AirPortista

AirPort Extreme -tukiasemaa myyvät paikalliset Applen jälleenmyyjät ja Apple Store osoitteessa www.apple.com/store.

Lisätietoja AirPortista on AirPort-ohjeissa. Valitse Ohjeet > Mac-ohjeet ja valitse Kirjasto > AirPort-ohjeet. Tietoja on myös Applen AirPort-sivuilla osoitteessa www.apple.com/airport ja Apple Knowledge Basessa osoitteessa kbase.info.apple.com.

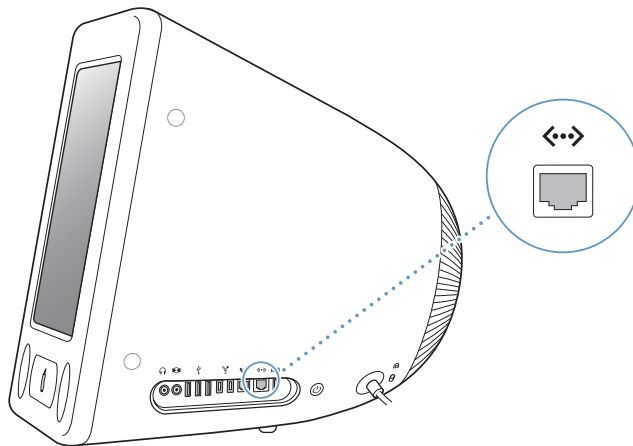
Langaton Bluetooth-tekniikka

Jos eMacissa on erikseen hankittava Bluetooth®-moduuli, voit muodostaa sen avulla langattoman yhteyden erilaisiin laitteisiin kuten Bluetooth-matkapuhelimiin, digitaalikameroihin ja Apple Wireless Keyboard -näppäimistöön ja Apple Wireless Mouse -hiireen (myynnissä osoitteessa www.apple.com/store).

Lisätietoja langattoman Bluetooth-tekniikan käyttämisestä saat, kun avaat Ohjelmatkansion sisällä olevassa Lisäohjelmat-kansiossa olevan Bluetooth-tiedostonjako-ohjelman ja valitset Ohjeet > Bluetooth-ohjeet.

Ethernet (10/100Base-T)

Tietokoneessa on sisäänrakennettu 10/100 Mb/s Base-T Ethernet-verkko-ominaisuus, jonka avulla voidaan ottaa yhteys verkkoon tai kaapeli- tai DSL-modeemiin.



Kun kone liitetään verkkoon, sillä voidaan ottaa yhteys toisiin koneisiin. Verkon avulla voidaan varastoida ja hakea tietoa, käyttää verkossa olevia kirjoittimia, modeemeita ja sähköpostia sekä ottaa yhteys internetiin. Ethernetin avulla voidaan myös jakaa tiedostoja kahden tietokoneen välillä tai tehdä pieni verkko. eMacin Ethernet-portti tunnistaa muut Ethernet-laitteet automaattisesti. Jos haluat liittää tietokoneeseen muita Ethernet-laitteita, et tarvitse Ethernet-ristikytentäkaapelia.

- 10Base-T Ethernet-verkkoon kytkeydyttäessä käytetään kategorian 3 (Cat 3) kaksiparista Ethernet-kaapelia.
- 10Base-T tai 100Base-T Ethernet-verkkoon kytkeydyttäessä käytetään kategorian 5 (Cat 5) kaksiparista Ethernet-kaapelia.

Lisätietoa Ethernetin käytöstä

Tarkempia tietoja mm. Ethernet-verkon määrittelystä ja tiedostojen siirtämisestä Ethernetin avulla saat Mac OS -ohjeista (lisätietoja sivulla 22). Valitse Ohjeet-valikosta Mac-ohjeet ja hae sanalla "Ethernet" tai "verkko".

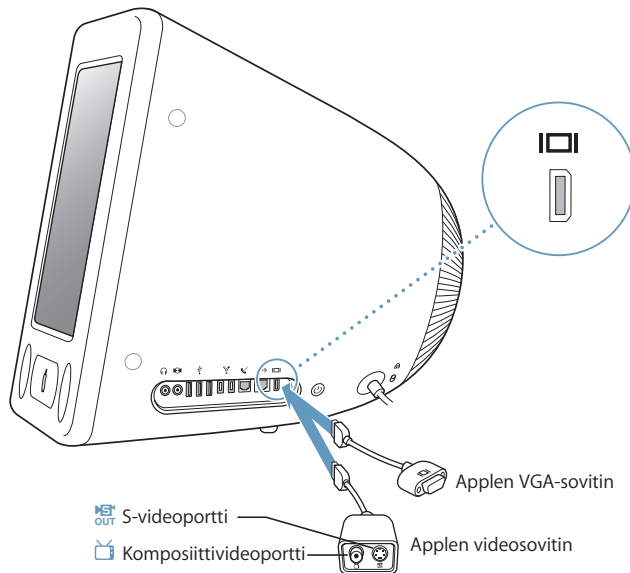
eMacin kanssa käytettäviksi soveltuvista verkkotuotteista kerrotaan Macintosh Products Guidessa osoitteessa www.apple.com/guide.

Ulkoisen näytön tuki (VGA, komposiitti ja S-Video)

Tässä tietokoneessa on video ulos -portti, jonka kautta siihen voidaan liittää ulkoinen näyttö (monitori) tai VGA-projektori Applen VGA-näyttösovitinta käyttäen (myynnissä osoitteessa www.apple.com/store).

Voit myös näyttää tai tallentaa tietokoneen kuvia liittämällä tietokoneeseen television, videoprojektorin tai videonauhurin (VCR) Applen videosovittimen avulla (myynnissä osoitteessa www.apple.com/store).

Huomaa: Applen videosovitin ei ole yhteensopiva kaikkien vanhempien eMac-mallien kanssa.



Kun eMaciin on liitetty ulkoinen näyttö tai televisio, sama kuva näkyy sekä eMacin että ulkoisen laitteen näytöllä (tästä tilasta käytetään nimitystä *näytön kahdennus*).

Huomaa: Useimpien televisioiden näyttöominaisuudet ovat rajalliset, minkä vuoksi kuvat näkyvät televisioruudulla huonompilaatuisina kuin sisäisellä tai ulkoisella näytöllä.

Ulkaisen näytön tai projektorin liittäminen

Ulkaisen näytön tai projektorin liittäminen tietokoneeseen VGA-liitännällä:

- 1 Käynnistä ulkoinen näyttö tai projektori.
- 2 Liitä Applen VGA-näyttösovitin ulkoisen näytön tai projektorin VGA-porttiin.
- 3 Liitä Applen VGA-näyttösovitin eMaciin. eMac tunnistaa ulkoisen näytön automaattisesti.

Tärkeää: Voit varmistaa, että eMac tunnistaa ulkoisen näytön tai projektorin kytkemällä VGA-sovitin ulkoiseen näyttöön tai projektoriin ennen sen kytkemistä tietokoneeseen.

- 4 Voit muuttaa ulkoisen näytön tai projektorin tarkkuutta Järjestelmäasetusten Näyttö-osion kautta.

Television, videonauhurin tai muun näyttölaitteen liittäminen

Television, videonauhurin tai muun näyttölaitteen liittäminen eMaciin:

- 1 Liitä Applen videosovittimen yhdellä liittimellä varustettu pää eMacin video ulos -porttiin.
- 2 Liitä sovittimen toinen pää television tai videonauhurin komposiittivideoporttiin tai S-videoporttiin komposiitti- tai S-videokaapelilla.
- 3 Kytke ulkoinen laite päälle.
- 4 Kun haluat säätää kuvien näkyvyyttä laitteessa, käytä Järjestelmäasetusten Näytötsiota.

Kuva näkyy sekä eMacissa että televisiossa (paitsi DVD-toiston yhteydessä, jolloin kuva näkyy vain televisiossa).

Lisätietoja ulkoisen näytön tai television käytöstä

Tarkempia tietoja ulkoisen näytön käytöstä ja määrittelystä löydät Mac OS -ohjeista. Valitse Ohjeet > Mac-ohjeet ja kirjoita hakusanaksi ”näyttö”.

Optisen aseman käyttö

Optisen aseman avulla voit asentaa tai käyttää ohjelmia CD:ltä. Voit toistaa multimediasisältöä (kuten QuickTime-elokuvia) CD-levyiltä ja musiikkia ääni-CD-levyiltä.

Jos eMacissasi on DVD/CD-RW Combo-asema tai SuperDrive-asema, voit polttaa musiikkia CD-levyille ja tallentaa dokumentteja ja muita tiedostoja CD-R- ja CD-RW-levyille. Voit myös toistaa DVD-elokuvia ja käyttää useimpia DVD-levyjä.

Jos eMacissasi on SuperDrive-asema, voit myös luoda kotielokuvistasi DVD-levyjä, joita voidaan soittaa useimmissa tavallisissa DVD-soittimissa, tai tallentaa dokumentteja tyhjille DVD-R-levyille.

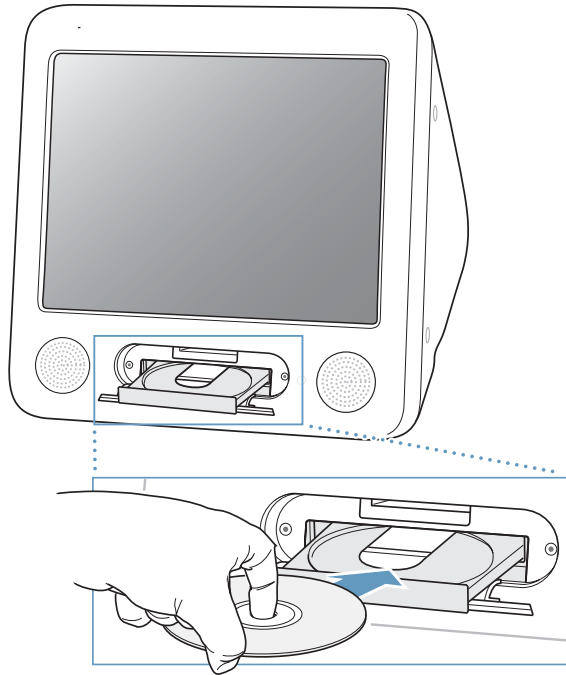
Huomaa: Jos käytössäsi on vanhempi ohjelma, jonka asennus tapahtuu levykkeiltä, kysy ohjelman valmistajalta, onko ohjelmaa saatavana CD-levyllä tai webin kautta, tai osta ulkoinen USB-levykeasema Apple-jälleenmyyjältäsi tai Apple Storesta (www.apple.com/store).

CD- tai DVD-levyn asettaminen asemaan

Ohjelmia asennetaan tai käytetään CD- tai DVD-levyltä seuraavasti:

- 1 Avaa asemakelkka painamalla näppäimistön levynpoistonäppäintä (▲) tietokoneen ollessa päällä.
- 2 Sijoita levy kelkkaan etikettipuoli ylöspäin ja sulje kelkka painamalla levynpoistonäppäintä uudestaan.

Huomaa: Joissakin DVD-levyissä on kaksi puolta.



- 3 Kun levyn symboli ilmestyy työpöydälle, levy on valmis käytettäväksi.

Levyn poistaminen asemasta

Levy voidaan poistaa asemasta seuraavasti:

- Vedä levyn symboli Roskakoriin.
- Pidä näppäimistön levynpoistonäppäintä (▲) painettuna, kunnes levy poistuu asemasta.

Jos et saa levyä pois asemasta, lopeta kaikki ohjelmat, jotka saattavat käyttää levyn tiedostoja, ja yritä uudestaan. Jos tämä ei auta, käynnistä tietokone uudelleen pitäen samalla hiiren painiketta painettuna.

DVD-levyjen toistaminen

Jos eMacissasi on DVD/CD-RW Combo-asema tai SuperDrive-asema, voit toistaa tavallisia DVD-videolevyjä. Kun haluat toistaa DVD-levyä, aseta se asemaan. DVD-soitin-ohjelma käynnistyy automaattisesti ja alkaa toistaa levyä.

Jos eMacisi on liitetty televisioon DVD-levyjen toistamiseksi televisiossa, valitse Järjestelmäasetusten Näytöt-osiosta 720 x 480 NTSC (Yhdysvalloissa) tai 720 x 576 PAL (Euroopassa ja muilla alueilla).

eMac voidaan kytkeä helposti stereojärjestelmään. Yhdistä eMacin kuulokeportti (🎧) stereolaitteiston äänen sisäänmenoportteihin 3,5 millimetrin miniliitin-RCA-kaapelilla (ei kuulu tietokoneen varustukseen).

Tallentaminen CD-R- ja CD-RW-levyille

Jos eMacissasi on DVD/CD-RW Combo-asema tai SuperDrive-asema, voit tallentaa musiikkia CD-R- tai CD-RW-levyille suoraan iTunes-musiikkikirjastosta.

Musiikin tallentaminen CD-R- tai CD-RW-levyille:

- 1 Osoita Dockissa olevaa iTunesin symbolia.
- 2 Valitse soittolistat, jotka haluat tallentaa levyille.
- 3 Aseta tyhjä CD-R- tai CD-RW-levy asemaan. (CD-R-levyt ovat yhteensopivampia CD-soittimien kanssa.)
- 4 Osoita iTunes-ikkunan yläosan Polta CD -painiketta.

Voit myös tallentaa dataa CD-R- tai CD-RW-levyille:

- 1 Aseta tyhjä levy optiseen asemaan.
- 2 Kirjoita näytölle avautuvaan valintatauluun levyn nimi. Työpöydälle ilmestyy CD-levyn symboli.
- 3 Vedä tiedostot ja kansiot työpöydällä näkyvän levysymbolin päälle.
- 4 Valitse Arkisto > Polta levy tai valitse levysymboli ja vedä se Dockissa olevan polttosymbolin päälle.

Lisätietoja

- Tarkempia tietoja iTunesin käytöstä musiikkitiedostojen tallentamiseen CD-R-levyille saat avaamalla iTunesin ja valitsemalla Ohjeet > iTunes ja Music Store -ohjeet.
- Jos haluat lisätietoja DVD-soitin-ohjelman käytöstä, avaa ohjelma ja valitse Ohjeet > DVD-soitin-ohjeet.

Tietojen kirjoittaminen DVD-levylle

Jos eMacissasi on SuperDrive-asema, voit tallentaa omia digitaalielokuviasi tyhjille DVD-R-levyille. DVD-R-levyille voidaan tallentaa muutakin digitaalista dataa (esimerkiksi tiedostojen varmuuskopioita).

iDVD:n avulla voit luoda oman muokatun DVD-elokuvan, polttaa sen tyhjälle DVD-R-levylle ja toistaa sitä useimmissa tavallisissa DVD-soittimissa.

iDVD-projektin polttaminen tyhjälle DVD-levylle:

- 1 Avaa iDVD ja valmis DVD-projekti.
- 2 Osoita Polta-painiketta.
- 3 Aseta uusi, tyhjä DVD-R-levy asemaan, kun tietokone kehottaa sinua siihen.
- 4 Osoita uudelleen Polta-painiketta.

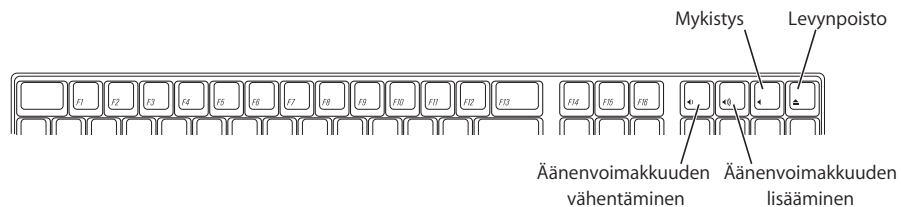
Tietojen tallentaminen DVD-R-levylle:

- 1 Aseta tyhjä DVD-R-levy asemaan.
- 2 Syötä avautuvassa valintataulussa levyn nimi ja valitse haluttu muoto. Työpöydälle ilmestyy DVD-levyn symboli.
- 3 Kaksoisosoita DVD-symbolia ja vedä sitten tiedostot ja kansiot sen päälle.
- 4 Valitse Arkisto > Polta levy tai valitse levysymboli ja vedä se Dockissa olevan polttosymbolin päälle.

Jos haluat lisätietoja iDVD:n käytöstä, avaa iDVD ja valitse Ohjeet > iDVD-ohjeet.

Näppäimistön käyttö

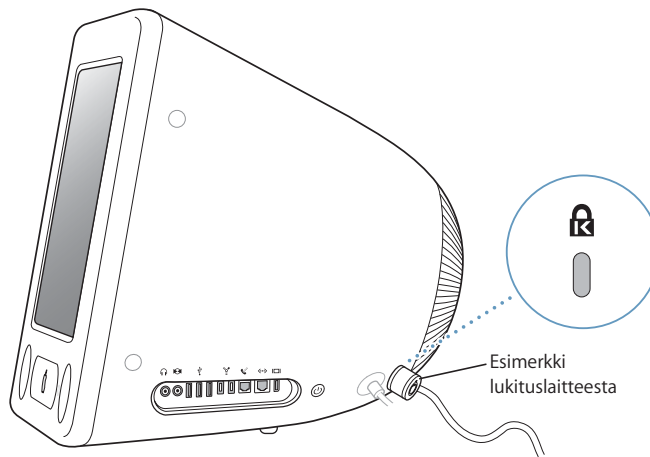
Voit muuttaa äänenvoimakkuutta tai poistaa CD- tai DVD-levyn nopeasti näppäimistön erikoisnäppäinten avulla.



Jos haluat lisätä näytön kontrastia, paina näppäimistön F15-näppäintä. Jos haluat vähentää kontrastia, paina F14-näppäintä.

Tietokoneen suojaaminen

Lukkokaapelin ja eMacin sisäänrakennetun lukkopaikan avulla voit kytkeä eMacin johonkin tukevaan esineeseen.



Tarkempia tietoja eMacin ohjelmiston turvaominaisuuksista, kuten käyttäjien salaisuuksista ja tiedostojen salaamisesta, löydät Mac OS -ohjeista (lisätietoja sivulla 22). Valitse Ohjeet > Mac-ohjeet ja etsi hakusanalla "turvallisuus" ja "käyttäjät".

Tässä luvussa keskitytään tietokoneen asennuksiin.

Ohjeita annetaan seuraaviin toimenpiteisiin:

- "Lisämuistin asentaminen" sivulla 37
- "AirPort Extreme -kortin asennus" sivulla 41

Varoitus: Apple suosittelee, että muistin asentaa Applen valtuuttama teknikko. Yhteystiedot huoltoa ja tukea varten löytyvät tietokoneen mukana tulleista ohjeista. Muistin asennuksen suorittaminen itse saattaa vaurioittaa tietokonetta tavalla, jota takuu ei kata.

Lisämuistin asentaminen

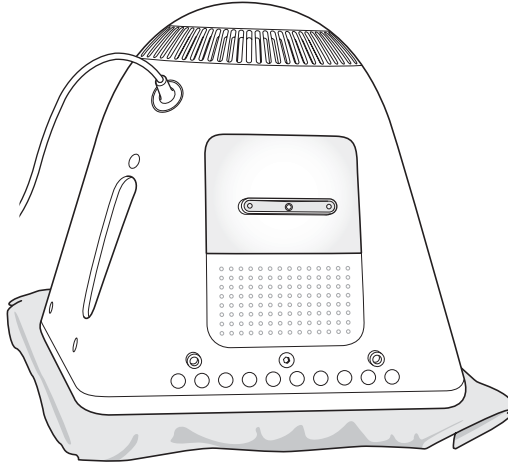
Tässä eMacissa on vähintään 256 megatavu (Mt) DDR-SDRAM-muistia (Double Data Rate Synchronous Dynamic Random Access Memory). Tietokoneessa on kaksi muistipaikkaa, joista toinen on yleensä vapaana laajennusta varten. Muistipaikkoihin sopii muistimoduuli, joka vastaa seuraavaa kuvausta:

- DDR-SDRAM-muisti (Double Data Rate Synchronous Dynamic Random Access Memory)
- PC-2700 (käytetään yleisesti nimitystä DDR-333)
- 184-nastaiset DIMM-moduulit
- +2,5 V
- Puskuroimaton/Rekisteröimätön

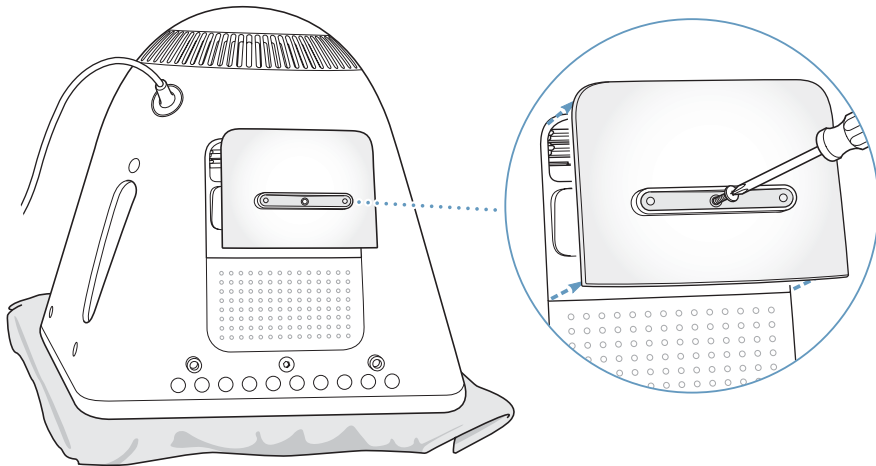
eMacissa voi olla yhteensä 1 gigatavu (Gt) RAM-muistia kahtena 512 Mt muistimoduulina.

Lisämuistin asentaminen:

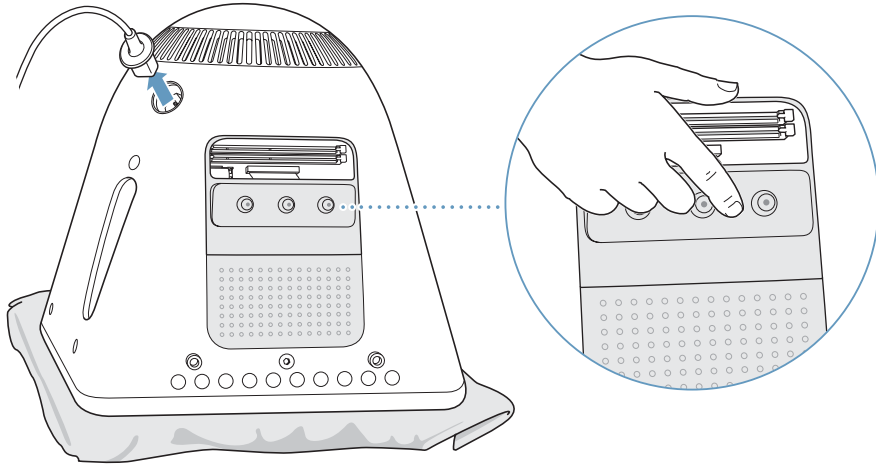
- 1 Sammuta tietokone valitsemalla Omenavalikko (🍏) > Sammuta. Irrota kaikki tietokoneeseen kytketyt kaapelit virtajohtoa lukuun ottamatta.
- 2 Laita pehmeä, puhdas pyyhe tai kangas pöydälle tai muulle tasaiselle pinnalle. Nosta tietokone varovasti ylös ja aseta se pöydälle näyttö kangasta vasten.



- 3 Irrota muistiluukun ruuvi Phillips-ruuvimeisselillä. Poista sitten luukku varovasti.



- 4 Suojele tietokonetta staattiselta sähkövaraukselta koskettamalla jotakin tietokoneen sisällä olevaa metalliosaa.

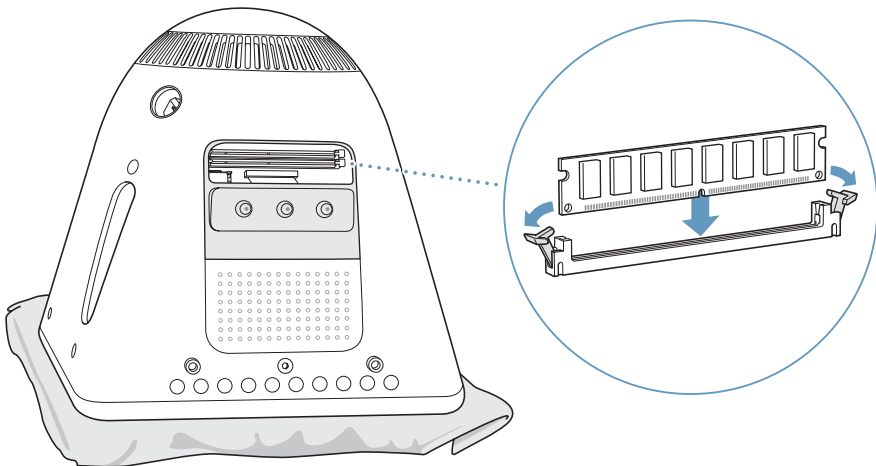


Tärkeää: Pura staattinen sähkövaraus aina ennen kuin asennat koneeseen komponentteja tai kosketat koneen sisällä olevia osia. Jotta staattista sähköä ei pääsisi syntymään, vältä kävelemistä huoneessa, kunnes olet asentanut muistin ja sulkenut tietokoneen kotelon.

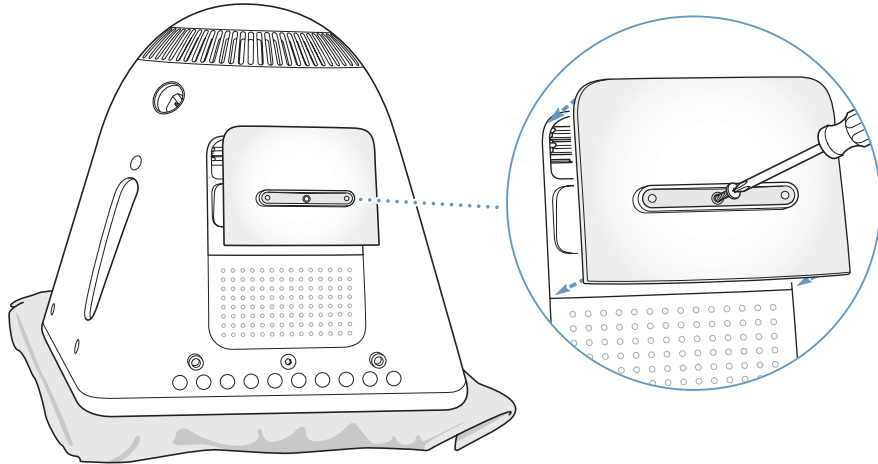
- 5 Irrota virtajohto tietokoneesta.

- 6 Aseta muistimoduuli muistipaikkaan. Se sopii paikkaan vain yhdellä tavalla. Varmista, että moduulin kolo on linjassa paikan sisäpuolella olevan pienen ulokkeen kanssa.

Kun vivut ovat auki, työnnä muistimoduulia alaspäin, kunnes se loksahtaa paikoilleen. Vivut sulkeutuvat automaattisesti.



- 7 Paina luukkua tietokoneen pohjaa vasten ja kiristä ruuvi.



- 8 Käännä tietokone varovasti oikeinpäin. Kiinnitä sitten tietokoneesta irrotetut kaapelit takaisin.
- 9 Käynnistä tietokone painamalla sen sivussa olevaa käynnistyspainiketta.

Varoitus: Tietokoneen käyttäminen avattuna tai ilman kaikkia osia voi olla vaarallista ja saattaa vahingoittaa tietokonetta.

Varmista, että tietokone tunnistaa uuden muistin

Kun olet asentanut eMaciin lisämuistin, varmista, että kone tunnistaa sen. Toimi seuraavasti:

- 1 Käynnistä tietokone.
- 2 Kun näet Mac OS -työpöydän, valitse Omena-valikko (🍏) > Tietoja tästä Macista.



eMaciin asennetun muistin kokonaismäärä

Kokonaismäärä sisältää sekä uuden muistin että tietokoneessa alun perin olleen muistin. Jos haluat tarkempia tietoja muistin jakautumisesta, avaa Järjestelmän kuvaus osoittamalla Lisätietoja-painiketta.

Jos kone ei tunnista muistia tai jos koneen kanssa on käynnistysongelmia, sulje eMac ja tarkista uudelleen ohjeista, että asentamasi muisti on yhteensopiva tämän eMac-mallin kanssa ja että se on asennettu oikein. Jos ongelmat jatkuvat, poista muisti ja tutustu muistin mukana tulleisiin tukitietoihin tai ota yhteyttä muistin myyjään.

AirPort Extreme -kortin asennus

Jos tietokoneessa ei ole valmiina AirPort Extreme -korttia, voit ostaa sen Apple-jälleenmyyjältä tai Apple Storesta osoitteesta www.apple.com/store ja asentaa sen itse tai tilata Applen valtuuttaman huollon suorittamaan asennuksen puolestasi.

Huomaa: Tämä eMac ei tue vanhempia AirPort-kortteja. Käytä vain AirPort Extreme -korttia.

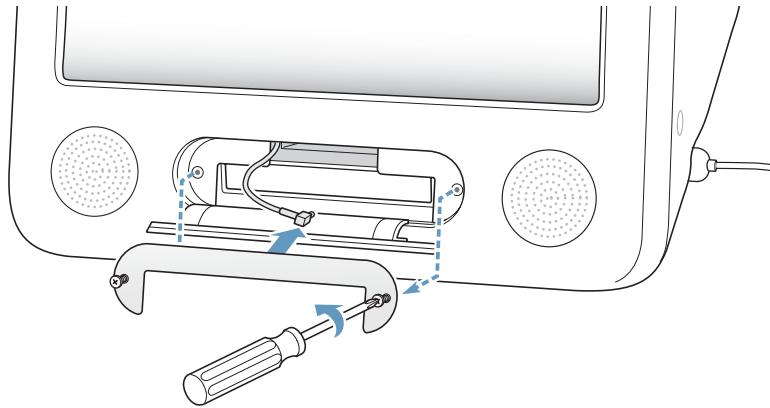
AirPort Extreme -kortti asennetaan eMaciin seuraavasti:

- 1 Avaa levyaseman luukku painamalla näppäimistön levynpoistonäppäintä (▲). Pidä luukku auki ja poista levykelkka painamalla poistonäppäintä uudelleen.

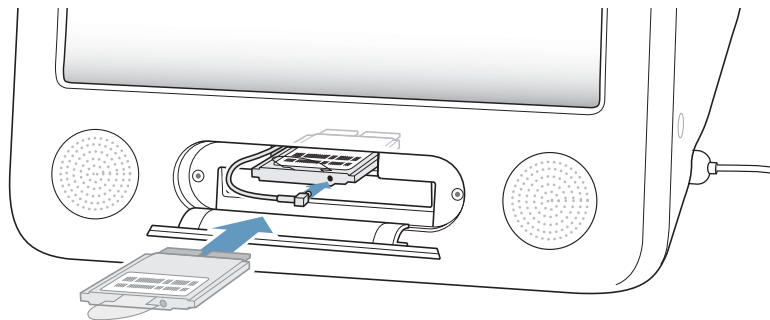


- 2 Pidä edelleen luukku auki ja sammuta tietokone valitsemalla Omenavalikko (🍏) > Sammuta.

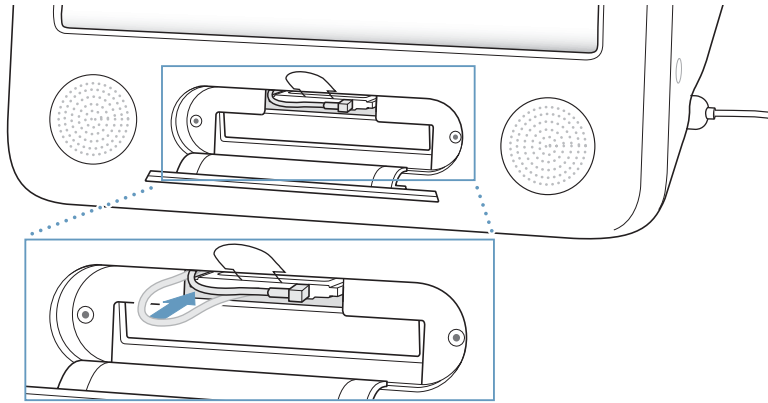
- 3 Irrota AirPort-suojalevyn ruuvit Phillips-ruuvimeisselillä. Poista sitten suojalevy ja irrota antenni levystä.



- 4 Työnnä AirPort Extreme -kortti osittain paikkaan (logo alaspäin) ja liitä sitten antenni tukevasti korttiin.

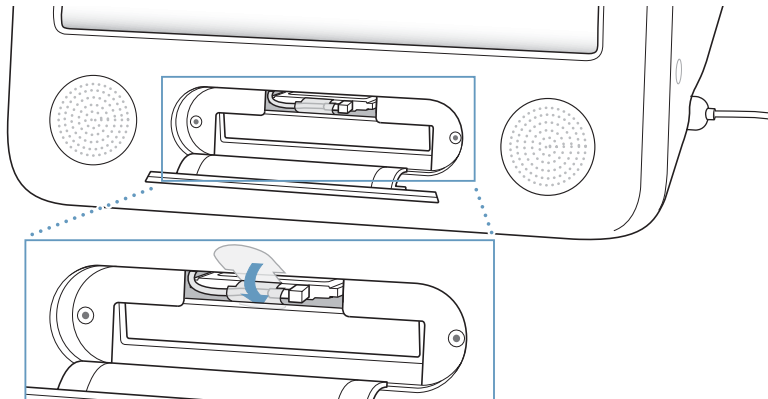


- 5 Työnnä AirPort Extreme -kortti kokonaan paikkaan ja tunge antenni tietokoneen sisälle. Korttia on ehkä nostettava hiukan samalla, kun se työnnetään paikkaan.

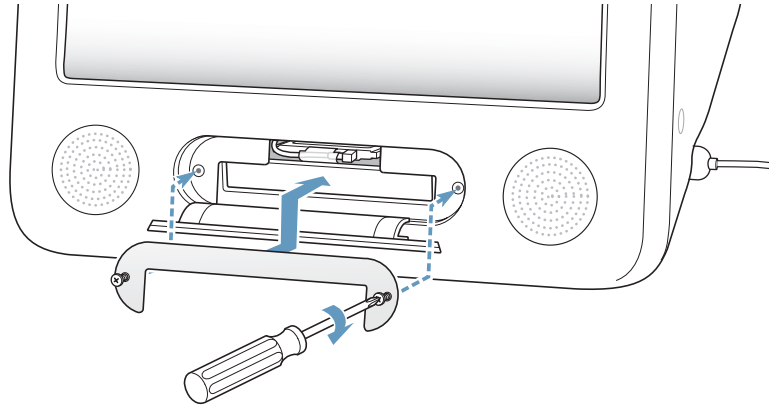


Tärkeää: Varmista, että AirPort Extreme -kortti on kunnolla paikassa.

- 6 Työnnä AirPort Extreme -kortissa oleva liuska tietokoneen sisälle.



- 7 Laita AirPort-suojalevy takaisin paikalleen.



- 8 Käynnistä tietokone painamalla sen sivussa olevaa käynnistyspainiketta.

Jos kantamatkan sisällä on AirPort-verkko, voit valita sen valikkorivin AirPort-tilasymbolin avulla. Jos haluat ottaa käyttöön AirPort-tukiaseman, käytä AirPortin käyttöön-ottoapuria, joka on Ohjelmat/Lisäohjelmat-kansiossa.

Sisäisen varmennuspariston vaihtaminen

Tietokoneessa on varmennusparisto, jolla tallentaa tietyt asetukset (esim. ajan ja päiväyksen) tietokoneen ollessa suljettuna.

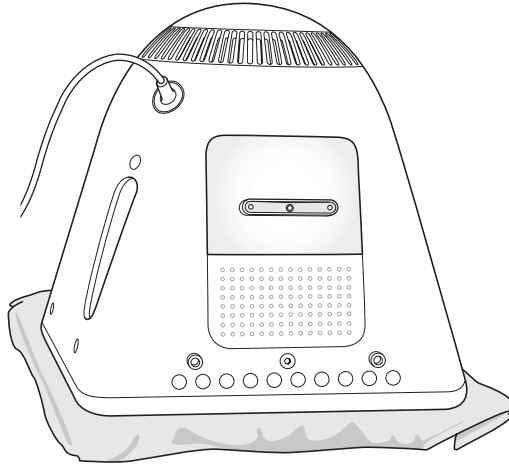
Paristo on ehkä vaihdettava, jos tietokoneen käynnistyksessä on ajoittaisia ongelmia, tai jos asetukset kuten päiväys ja aika muuttuvat, kun käynnistät tietokoneen.

Tarkoitukseen sopivia 3,6 V, 1/2AA lyijyttömiä litiumparistoja myydään useimmissa sähkö- ja tietokone-liikkeissä.

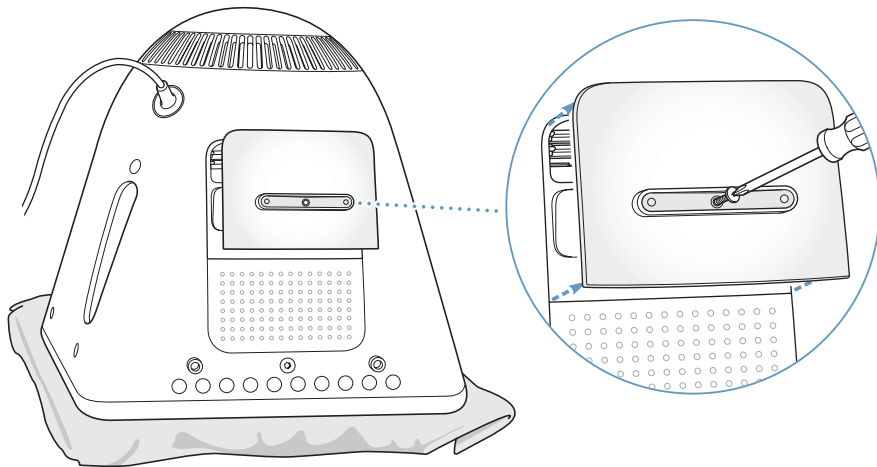
Huomaa: Jos tietokone on liitetty jatkojohtoon, jatkojohto kannattaa pariston käyttötien pidentämiseksi pitää jatkuvasti päällä.

Sisäinen varmennusparisto vaihdetaan seuraavasti:

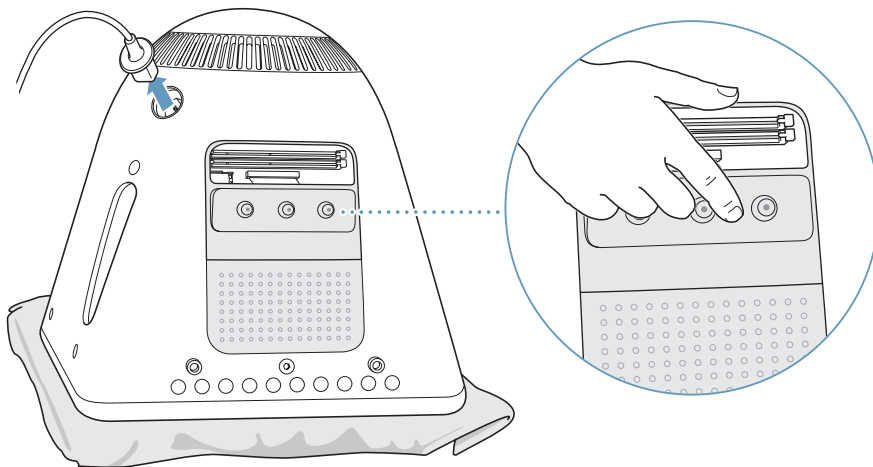
- 1 Sammuta tietokone valitsemalla Omenavalikko (🍏) > Sammuta. Irrota kaikki tietokoneeseen kytketyt kaapelit virtajohtoa lukuun ottamatta.
- 2 Laita pehmeä, puhdas pyyhe tai kangas pöydälle tai muulle tasaiselle pinnalle. Nosta tietokone varovasti ylös ja aseta se pöydälle näyttö kangasta vasten.



- 3 Irrota muistiluukun ruuvi Phillips-ruuvimeisselillä. Poista sitten luukku varovasti.

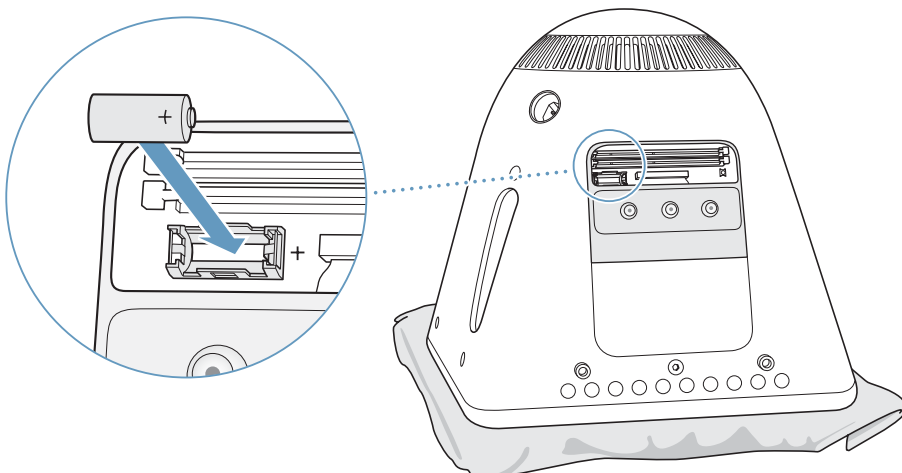


- 4 Suojele tietokonetta staattiselta sähkövaraukselta koskettamalla jotakin tietokoneen sisällä olevaa metalliosaa.

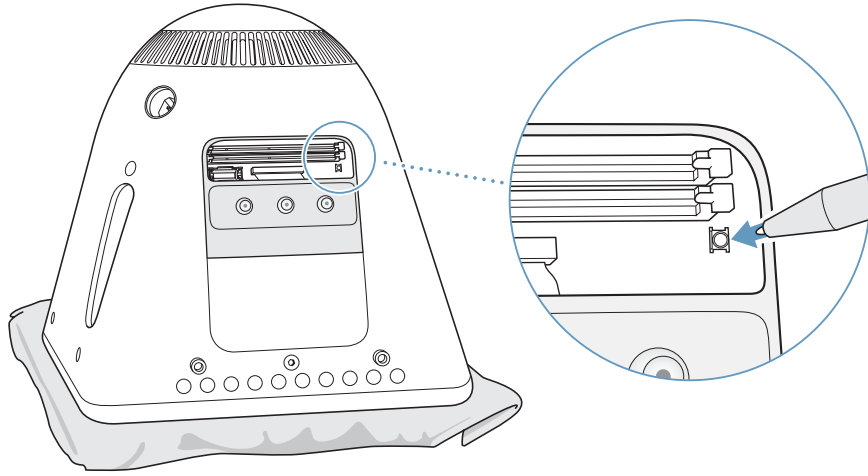


Tärkeää: Pura staattinen sähkövaraus aina ennen kuin asennat koneeseen komponentteja tai kosketat koneen sisällä olevia osia. Jotta staattista sähköä ei pääsisi syntymään, vältä kävelemistä huoneessa, kunnes olet asentanut muistin ja sulkenut tietokoneen kotelon.

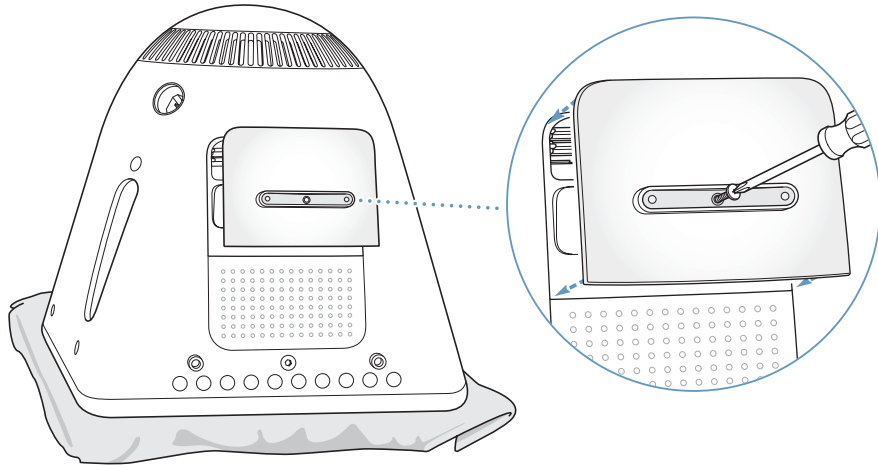
- 5 Irrota virtajohto tietokoneesta.
- 6 Poista sisäinen varmennusparisto ja korvaa se uudella. Varmista, että pariston plusmerkki (+) on samalla puolella kuin tietokoneen sisällä oleva merkki.



- 7 Etsi tietokoneen sisällä olevan virranhallintayksikön (PMU) nollauspainike. Paina painiketta sekunnin ajan kynänkärjellä.



- 8 Paina luukku tietokoneen pohjaa vasten ja kiristä ruuvi.



- 9 Käännä tietokone varovasti oikeinpäin. Kiinnitä sitten tietokoneesta irrotetut kaapelit takaisin.
- 10 Käynnistä tietokone painamalla sen sivussa olevaa käynnistyspainiketta.

Varoitus: Tietokoneen käyttäminen avattuna tai ilman kaikkia osia voi olla vaarallista ja saattaa vahingoittaa tietokonetta.

- 11 Paristoa hävitettäessä on noudatettava paikallisia ympäristömääräyksiä.

Pariston vaihtaminen saattaa palauttaa jotkin tietokoneen asetukset (esim. päiväyksen ja ajan) oletustilaan. Myös tietoliikenneohjelmien modeemiasetukset on ehkä tehtävä uudelleen pariston vaihtamisen jälkeen.

Joskus eMacin käytössä saattaa tulla vastaan ongelmatilanteita. Tässä luvussa annetaan neuvoja ongelmatilanteiden varalle.

Suurin osa ongelmista johtuu väärin asennetuista ohjelmista tai tietokoneeseen asennetun Mac OS -käyttöjärjestelmän kanssa yhteensopimattomien ohjelmien käytöstä. Muita, vähemmän todennäköisiä ongelman aiheuttajia voivat olla Mac OS tai tietokoneen laitteisto, kuten muisti tai kovalevy.

Jos sinulla on ongelmia tietokoneen kanssa, muista, että ongelmaan on yleensä nopea ja helppo ratkaisu. Ongelmatilanteessa on syytä painaa mieleen siihen johtaneet vaiheet. Kun ongelmaa edeltäneet toiminnot kirjataan ylös, on helpompi löytää ongelman mahdolliset syyt ja ratkaisut. Paina mieleesi seuraavat asiat:

- Ohjelmat, joita käytit ongelman ilmetessä. Ohjelmat, jotka toistuvat vain tietyn ohjelman kanssa, voivat johtua siitä, että kyseinen ohjelma ei ole yhteensopiva tietokoneen Mac OS -version kanssa.
- Äskettäin asennetut ohjelmat. Jotkut ohjelmat saattavat asentaa koneeseen laajennuksia, jotka eivät ehkä ole yhteensopivia Classic-ympäristön kanssa.
- Tietokoneeseen asennetut tai liitetyt uudet laitteet (kuten lisämuisti tai oheislaitte)

Ongelmat, jotka estävät tietokoneen käytön

Jos tietokone ei reagoi tai osoitin ei liiku

- Tarkista ensin, että hiiri ja näppäimistö ovat kiinni tietokoneessa. Irrota ja liitä sitten liittimet uudelleen ja varmista, että ne ovat tukevasti paikoillaan.
- Jos tämä ei auta, yritä pakottaa ongelmia aiheuttavat ohjelmat sulkeutumaan. Pidä Optio- ja Komento (⌘) -näppäimiä painettuina ja paina sitten Esc-näppäintä. Jos näkyviin tulee valintataulu, valitse ohjelma ja osoita Pakota lopettamaan. Tallenna sitten kaikki avoinna olevat työt ja käynnistä tietokone uudelleen varmistaaksesi, että ongelma on poistunut.
- Jos et saa ohjelmaa suljettua, sammuta tietokone painamalla käynnistyspainiketta (⏻) muutaman sekunnin ajan.
- Jos tämä ei onnistu, irrota virtajohto tietokoneesta. Liitä sitten virtajohto uudestaan tietokoneeseen ja paina käynnistyspainiketta (⏻).

Jos ongelma toistuu usein tietyn ohjelman kohdalla, tarkista ohjelman valmistajalta onko ohjelma yhteensopiva tietokoneesi kanssa.

Tietokoneen mukana tulleiden ohjelmien tuki- ja yhteystietoja annetaan osoitteessa www.apple.com/guide.

Jos ongelma toistuu usein, käyttöjärjestelmä on ehkä asennettava uudelleen (katso ”Tietokoneen ohjelmiston palauttaminen” sivulla 51).

Jos tietokone jähmettyy käynnistyksen aikana tai näet vilkkuvan kysymysmerkin

- Odota muutama sekunti. Jos tietokone ei hetken kuluttua käynnisty, sammuta se painamalla käynnistyspainiketta (⏻) noin 5 sekunnin ajan. Käynnistä sitten tietokone uudestaan pitämällä Optio-näppäintä painettuna ja painamalla samalla käynnistyspainiketta (⏻). Kun tietokone käynnistyy, osoita kovalevyn symbolia ja sen jälkeen oikealle osoitettavaa nuolta.
- Kun tietokone on käynnistynyt kokonaan, avaa Järjestelmäasetukset ja osoita Käynnistys-kohtaa. Valitse paikallinen Mac OS X -järjestelmäkansio.
- Jos ongelma toistuu usein, käyttöjärjestelmä on ehkä asennettava uudelleen (katso ”Tietokoneen ohjelmiston palauttaminen” sivulla 51).

Jos tietokone ei käynnisty

- Varmista, että virtajohto on kytketty tietokoneeseen ja toimivaan pistorasiaan.
- Jos tämä ei auta, paina käynnistyspainiketta (⏻) ja heti sen jälkeen Komento (⌘)-, Optio-, P- ja R-näppäimiä pitäen niitä painettuina siihen asti, kunnes käynnistysääni kuuluu toisen kerran.
- Jos olet vastikään asentanut lisämuistia, varmista, että asennus on suoritettu oikein ja että osa on yhteensopiva tietokoneen kanssa. Kokeile käynnistykö tietokone, jos osa poistetaan (lisätietoja sivulla 37).

- Jos tietokone ei vielääkään käynnisty, etsi eMacin mukana tulleista huolto- ja tukitiedoista Applen huollon yhteystiedot.

Tietokoneen ohjelmiston palauttaminen

Käytä Mac OS X:n, ohjelmien ja Classic-tuen palautukseen tietokoneen mukana tulevia Ohjelmiston asennus ja palautus -levyjä. Joidenkin eMac-mallien mukana tulee sarja Ohjelmiston asennus -CD-levyjä ja toinen sarja Ohjelmiston palautus -CD-levyjä, ja joidenkin mallien mukana tulee pelkästään Ohjelmiston asennus ja palautus -DVD-levyjä.

Tietokoneen koko ohjelmiston palauttaminen:

- Asenna Mac OS X uudestaan seuraavien ohjeiden avulla ja jatka sitten asentamalla uudelleen ohjelmat ja Classic-tuki.

Mac OS X:n uudelleenasetaminen

- 1 Ota tärkeistä tiedostoista varmuuskopiot, mikäli se on mahdollista.
- 2 Aseta ensimmäinen tietokoneen mukana tullut Ohjelmiston asennus ja palautus -levy (tai ensimmäinen Ohjelmiston asennus -levy) asemaan.
- 3 Kaksoisosoita Asenna Mac OS X -symbolia.
- 4 Seuraa näytöllä näkyviä ohjeita.
- 5 Kun olet valinnut kohdelevyn asennusta varten, osoita Valinnat ja seuraa näytöllä näkyviä ohjeita.

Ohjelmien ja Classic-tuen uudelleenasetaminen

Ohjelmien ja Classic-tuen asennus, jos eMacin mukana tuli kaksi Ohjelmiston asennus ja palautus -DVD-levyä:

- 1 Ota tärkeistä tiedostoista varmuuskopiot, mikäli se on mahdollista.
- 2 Aseta ensimmäinen tietokoneen mukana tullut Ohjelmiston asennus ja palautus -levy asemaan.
- 3 Kaksoisosoita "Asenna ohjelmat ja Classic-tuki" -symbolia.
- 4 Seuraa näytöllä näkyviä ohjeita.

Ohjelmien ja Classic-tuen asennus, jos eMacin mukana tuli useita Ohjelmiston asennus- ja Ohjelmiston palautus -levyjä:

- 1 Ota tärkeistä tiedostoista varmuuskopiot, mikäli se on mahdollista.
- 2 Laita ensimmäinen Ohjelmiston palautus -levy asemaan. Asenna Ohjelmien palautin -ohjelma kaksoisosoittamalla "SoftwareRestore.pkg"-symbolia.
- 3 Palauta tietokoneen ohjelmisto seuraamalla näytöllä näkyviä ohjeita.

Huomaa: iCal, iChat AV, iMovie, iPhoto, iSync, iTunes ja Safari ovat osa Mac OS X:ää. Asentaaksesi kyseiset ohjelmat sinun on noudatettava Mac OS X:n asennusohjeita (annettu edellä).

Muita ongelmia

Ohjelmiin liittyvät ongelmat

- Muiden valmistajien ohjelmiin liittyvien ongelmien yhteydessä kannattaa ottaa yhteyttä kyseiseen valmistajaan. Ohjelmien valmistajat tarjoavat usein ohjelmistopäivityksiä web-sivuillaan. Voit halutessasi asettaa eMacin tarkistamaan ja asentamaan uusimmat Apple-ohjelmat automaattisesti käyttäen Järjestelmäasetusten Ohjelmiston päivitys -osiota. Lisätietoja saat valitsemalla Ohjeet > Mac-ohjeet ja kirjoittamalla hakusanaksi ”ohjelmiston päivitys”.



Langattomaan AirPort-yhteyteen liittyvät ongelmat

- Varmista, että olet määritellyt ohjelmiston oikein AirPort Extreme -kortin tai AirPort-tukiaseman mukana tulleiden ohjeiden mukaisesti.
- Varmista, että tietokone tai verkko, johon yritetään ottaa yhteys, on toiminnassa ja että siihen voidaan ottaa langaton yhteys.
- Varmista, että tämä tietokone on enintään antennin kantomatkan päässä toisesta tietokoneesta tai verkon tukiasemasta. Lähellä olevat sähkölaitteet tai metallirakenteet voivat häiritä langatonta tietoliikennettä ja lyhentää kantomatkaa. Signaalin laatu saattaa parantua, jos tietokone sijoitetaan toiseen paikkaan tai sitä käännetään.
- Tarkista AirPortin signaalin voimakkuus. AirPort-tilasymbolissa on parhaimmillaan neljä pylvästä.
- Verkko-yhteydessä saattaa esiintyä ongelmia, jos tukiaseman lähetyksillä on käytössä mikroaaltouuni, langaton puhelin tai muu häiriölähte. Voit minimoida häiriön siirtämällä tukiaseman pois laitteen läheisyydestä.
- Lisätietoja AirPortin käytöstä ja vianetsinnästä saat valitsemalla Ohjeet > Mac-ohjeet ja sitten Kirjasto > AirPort-ohjeet.

Levyn poistamiseen liittyvät ongelmat

- Lopeta kaikki ohjelmat, jotka saattavat käyttää levyä ja yritä uudestaan. Jos tämä ei auta, käynnistä tietokone uudelleen pitäen samalla hiiren painiketta painettuna.

Internet-yhteyteen liittyvät ongelmat

- Varmista, että puhelinlinja ja verkkokaapeli ovat kytkettyinä ja toimivat normaalisti.
- Jos käytät puhelinvalintaan perustuvaa internet-yhteyttä, varmista, että puhelinjohto on kytketty modeemiporttiin (merkitty -symbolilla) eikä Ethernet-porttiin (merkitty -symbolilla).
- Osiossa ”Internet-yhteyden muodostaminen” sivulla 61 annetaan ohjeita tietokoneen asettamiseen internet-yhteyttä varten. Siellä kerrotaan, mistä löytyvät internet-asetukset ja internet-palveluntarjoajan yhteystiedot (jos käytit internet-sopimuksen solmimisessa käyttöönottoapuria).
- Kohdassa ”Yhteyden vianetsintä” sivulla 77 annetaan lisätietoja mahdollisten internet-yhteysongelmien varalta.

Jos tietokoneen tai Mac OS:n käytössä on ongelmia:

- Jos ongelmiisi ei löytynyt vastauksia tästä oppaasta, tutustu Mac OS -ohjeisiin.

- Uusinta tietoa vianetsinnästä ja ohjelmapäivityksistä löydät Applen tukisivuilta osoitteesta www.apple.com/support.

Jos päiväys ja aika -asetukset häviävät toistuvasti

- Tietokoneen varmennusparisto on ehkä vaihdettava. Lisätietoja annetaan kohdassa "Sisäisen varmennuspariston vaihtaminen" sivulla 44.

Apple Hardware Test

Jos epäilet, että tietokoneen laitteistossa on vikaa, voit tutkia vian laatua (esimerkiksi sitä, onko kyseessä johonkin tietokoneen osaan kuteen muistiin tai prosessoriin liittyvä vika) Apple Hardware Test -ohjelman avulla.

Jos sait eMacin mukana kaksi ohjelmiston asennus ja palautus -DVD:tä, Apple Hardware Test on ensimmäisellä näistä DVD-levyistä. Jos sait eMacin mukana useita ohjelmiston asennus -CD-levyjä ja useita ohjelmiston palautus -CD-levyjä, Apple Hardware Test on omalla Apple Hardware Test -CD:llään.

Apple Hardware Testin käyttäminen:

- 1 Irrota tietokoneesta kaikki ulkoiset laitteet paitsi näppäimistö ja hiiri. Jos tietokoneeseen on liitetty Ethernet-kaapeli, irrota sekin.
- 2 Käynnistä tietokone Apple Hardware Testiä käyttäen:
 - *Jos sinulla on erillinen Apple Hardware Test -CD*, laita se tietokoneen asemaan. Käynnistä sitten tietokone uudestaan pitäen samalla C-näppäintä painettuna.
 - *Jos sinulla on kaksi ohjelmiston asennus ja palautus -DVD:tä*, laita ensimmäinen levy tietokoneen asemaan. Käynnistä sitten tietokone uudestaan pitäen samalla Optio-näppäintä painettuna. Näkyviin tulee luettelo saatavilla olevista käynnistystaltioista. Osoita Apple Hardware Test ja osoita sitten oikealle osoittavaa nuolta.
- 3 Kun Apple Hardware Testin pääikkuna avautuu noin 45 sekunnin päästä, seuraa näytöllä näkyviä ohjeita.
- 4 Jos Apple Hardware Test havaitsee ongelman, se näyttää virhekoodin. Laita virhekoodi muistiin, ennen kuin alat etsiä sopivaa tukipalvelua. Jos Apple Hardware Test ei löydä laitteistoon liittyvää vikaa, ongelma saattaa olla ohjelmistopohjainen.

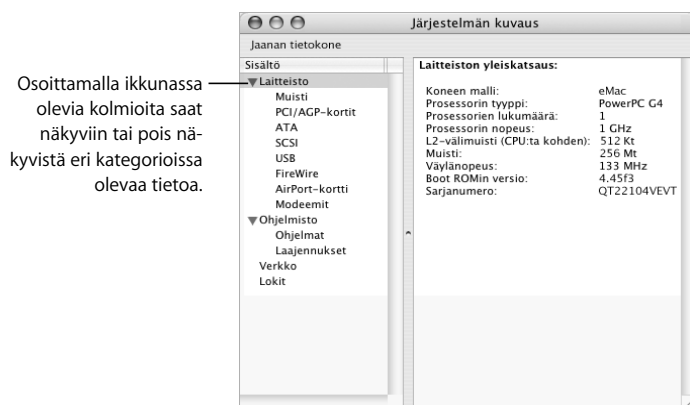
Lisätietoja Apple Hardware Testistä annetaan Apple Hardware Testin Lue minut -tiedostossa Apple Hardware Test -CD:llä tai ensimmäisellä ohjelmiston asennus ja palautus -DVD:llä.

Tuotteen sarjanumeron sijainti

eMacin sarjanumero on optisen aseman luukun sisäpuolella. Avaa levyaseman luukku painamalla näppäimistön levynpoistonäppäintä (▲). Jos et voi käynnistää tietokonetta, saat luukun auki kyntesi avulla.

Järjestelmän kuvaus -ohjelman avulla saat yksityiskohtaista tietoa eMacistasi, muun muassa muistin määrän, kovalevyn koon, tietokoneeseen liitetyt laitteet ja tuotteen sarjanumeron.

Pääset käsiksi Järjestelmän kuvaukseen valitsemalla valikkoriviltä Omenavalikko (🍏) > Tietoja tästä Macista ja osoittamalla sitten Lisätietoja-painiketta, tai avaamalla Järjestelmän kuvauksen Ohjelmat/Lisäohjelmat-kansiosta.



Lisätietoja on internetissä osoitteessa www.apple.com/emac ja www.apple.com/support.

Oman ja laitteesi turvallisuuden vuoksi noudata tässä liitteessä annettuja ohjeita tietokoneen puhdistamisesta ja käsittelystä sekä mukavammasta työskentelystä.

eMacin puhdistaminen

Tietokoneen ulkopuolta ja osia puhdistettaessa kannattaa noudattaa seuraavia ohjeita:

- Sammuta eMac ja irrota kaikki kaapelit.
- Puhdista tietokoneen ulkopuoli pehmeällä ja kostealla nukkaamattomalla kankaalla. Varo, ettei kosteutta pääse tietokoneen aukkoihin. Älä suihkuta nestettä suoraan tietokoneen päälle.
- Älä käytä puhdistukseen aerosolisuihkeita, liuottimia tai hankausaineita.

eMacin näytön puhdistaminen

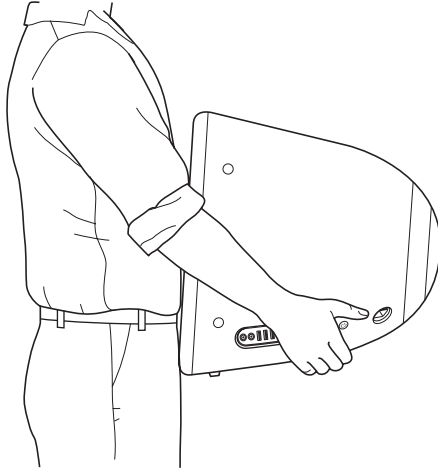
eMacin näyttö puhdistetaan seuraavasti:

- Sammuta eMac ja irrota kaikki kaapelit.
- Kostuta puhtas ja pehmeä nukkaamaton kangas tai paperi vedellä ja pyyhi näyttö. Älä suihkuta nestettä suoraan näytölle.

eMacin siirtäminen

eMac painaa n. 22,7 kiloa. Sen nostamiseen kannattaa käyttää kahta ihmistä, jos suinkin mahdollista.

Jos nostat eMacin yksin, seiso niin, että näyttö on itseesi päin ja pidä tietokoneen pohjasta kiinni molemmiin käsiin. Älä käytä nostoon selkääsi vaan jalkojasi.



Tietokoneen käyttöönottoa ja käyttöä koskevia turvallisuusohjeita

Oman ja laitteen turvallisuuden vuoksi on aina huolehdittava seuraavista varotoimenpiteistä.

Irrota virtajohto (vedä pistokkeesta, älä johdosta) ja puhelinkaapeli, mikäli:

- olet vaihtamassa tietokoneen osia
- virtajohto rispaantuu tai vahingoittuu muuten
- tietokoneen päälle kaatuu nestettä
- tietokone joutuu alttiiksi sateelle tai muulle kosteudelle
- tietokone on pudonnut tai sen kotelo on muuten vahingoittunut
- epäilet tietokoneen tarvitsevan huoltoa tai korjausta
- haluat puhdistaa tietokoneen kotelon (vain edellä kuvatulla tavalla)

Tärkeää: Virta katkeaa kokonaan vain, kun virtajohto ja puhelinjohdot irrotetaan. Pidä ainakin toinen virtajohdon pää helposti käsillä niin, että tietokone voidaan tarvittaessa helposti irrottaa verkkovirrasta.

Varoitus: Tämän tietokoneen virtajohdossa on maadoitettu pistoke. Pistoke käy vain maadoitettuun vaihtovirtapistorasiaan. Jos käyttämäsi pistorasia on maadoittamaton, ota yhteyttä sähkömieheen, joka vaihtaa pistorasian maadoitettuun pistorasiaan. Älä väheksy maadoituksen merkitystä!

Pidä aina huolta seuraavista seikoista:

- Pidä tietokone etäällä nesteistä (juomista, pesualtaista, ammeista, suihkukopeista).
- Suojaa tietokone kosteudelta, sateelta, lumelta jne.
- Lue huolellisesti käyttöönotto-ohjeet ennen tietokoneen kytkemistä verkkovirtaan.
- Pidä nämä ohjeet itsesi ja muiden tietokoneen käyttäjien ulottuvilla.
- Noudata kaikkia tietokoneen käsittelystä annettuja ohjeita ja varoituksia.

Tärkeää: Sähkölaitteet voivat väärinkäytettyinä olla vaarallisia. Tämän ja vastaavanlaisien tuotteiden käytön pitäisi aina tapahtua aikuisen valvonnassa. Älä päästä lapsia käsiksi sähkölaitteiden sisäosiin äläkä anna lasten käsitellä kaapeleita.

Varoitus: Älä missään tapauksessa työnnä esineitä tämän tuotteen kotelossa olevien aukkojen läpi. Tällainen toiminta saattaa aiheuttaa tulipalon tai sähköiskun vaaran.

Apple ja ympäristö

Apple Computer Incorporated tekee parhaansa, jotta sen toiminnan ja tuotteiden haitalliset ympäristövaikutukset olisivat mahdollisimman vähäiset.

ENERGY STAR® -määritykset

ENERGY STAR® -yhteistyökumppanina Apple on varmistanut, että tämän tuotteen vakio-kokoonpanot noudattavat ENERGY STAR® -ohjeita energian säästeliäästä käytöstä. ENERGY STAR® -ohjelma on toimistolaitevalmistajien yhteistyöhanke, jolla edistetään energian säästeliästä käyttöä. Toimistotuotteiden energiankäyttöä vähentämällä säästetään rahaa ja vähennetään saastumista eliminoimalla hukkaenergia.

Lisätietoja

Vieraile osoitteessa www.apple.com/about/environment.

Ergonomia

Näppäimistö

Näppäimistöä käytettäessä olkapäiden tulisi olla rentoina. Olka- ja kyynärvarren tulisi olla keskenään suoraa kulmaa hivenen suuremmissa kulmassa, ranteen ja käden suurinpiirtein suorassa kulmassa.

Kirjoita kevyin painalluksin ja pidä kädet ja sormet rentoina. Vältä peukaloiden kiertymistä kämmenten alle.

Käsien asennon muuttelu vähentää niiden rasittumista. Pitkä, tauoton työskentely saattaa aiheuttaa joillekin tietokoneen käyttäjille käsi-, ranne- tai käsivarsivaivoja. Mikäli käsien, ranteiden tai käsivarsien vaivat alkavat olla jatkuvia, on syytä ottaa yhteyttä lääkäriin.

Tuoli

Paras työtuoli on säädettävä ja miellyttävän tukeva. Tuolin korkeus tulisi säätää niin, että jalkojen ollessa tasaisesti lattialla reidet ovat vaakasuorassa. Tuolin selkänöjan pitäisi tukea alaselkää (ristiselkää). Säädä selkänöja itsellesi sopivaksi tuolin valmistajan ohjeiden mukaan.

Tuolia on ehkä nostettava, jotta kyynärvarret ja kädet olisivat oikeassa kulmassa näppäimistöön nähden. Jos jalkaterät eivät tällöin lepää lattialla, käytä korkeudeltaan ja kallistukseltaan säädettävää jalkatukea. Toinen vaihtoehto on madaltaa työpöytää. Eräs vaihtoehto on käyttää näppäimistötasoa, joka on muuta työtasoa alempana.

Hiiri

Sijoita hiiri samalle korkeudelle kuin näppäimistö ja sopivan etäisyyden päähän.

Tietokone

Aseta tietokone niin, että näytön yläreuna on näppäimistön edessä istuttaessa hiukan silmiesi tason alapuolella. Näytön paras katseluetäisyys on yksilöllinen, tosin useimpien käyttäjien mielestä paras etäisyys on 45 - 70 cm.

Aseta tietokone niin, että lamput ja ikkunoista tulevat valot heijastuvat näytölle mahdollisimman vähän.

Lisätietoja

Vieraile osoitteessa www.apple.com/about/ergonomics.

Tietokoneesi avulla voit liikkua World Wide Webissä, lähettää sähköpostia ystäville ja sukulaisille ja chatata reaaliajassa internetin kautta. Ota internet-yhteys seuraavien tarkkojen ohjeiden avulla.

Kun käynnistät Mac OS X:n ensimmäisen kerran, käyttöönottopurina auttaa sinua internet-yhteyden määrittelyssä ja yhteydenottamisessa internet-palveluntarjoajaan, jollei sinulla ole jo sopimusta internet-palveluntarjoajan kanssa.

Jos et käyttänyt käyttöönottopurina internet-yhteyden määrittelyssä, voit käyttää sitä nyt. Avaa Järjestelmäasetukset ja osoita Verkko. Avaa Verkon käyttöönottopurina osoittamalla Avusta-painiketta. Jos et halua käyttää Verkon käyttöönottopurina, voit tehdä yhteyden asetukset käsin tässä liitteessä annettujen ohjeiden avulla.

On olemassa neljänlaisia internet-yhteyksiä:

- **Puhelinlinjan kautta otettava yhteys:** Tietokone on liitetty pistorasiaan puhelinjohdolla (malleissa, joissa on modeemi).
- **Nopea DSL- tai kaapelimodeemiyhteys:** Tietokone liitetään palveluntarjoajan toimittamaan erikoismodeemiin Ethernet-kaapelilla.
- **Langaton AirPort Extreme -yhteys:** Tietokone on langattomassa yhteydessä internetiin AirPort Extreme -tukiaseman kautta.
- **Paikallisverkkoyhteys (LAN):** Tietokone liitetään paikallisverkkoon Ethernet-kaapelilla. Tällainen yhteys on yleinen työpaikoilla.

Ennen internet-yhteyden muodostamista:

- 1 Tee sopimus internet-palveluntarjoajan kanssa. Voit etsiä sopivia palveluntarjoajia esimerkiksi puhelinluettelosta. Joissakin maissa käyttöönottopurina avustaa palveluntarjoajan hankinnassa. Puhelinluettelosta kannattaa katsoa kohtia "Internet" ja "Internetpalveluita".

Huomaa: Jos haluat käyttää America Onlinea, ohita käyttöönottopurinan Internet-osuus. Avaa sitten AOL Installer -ohjelma (Ohjelmat-kansiossa) ja seuraa näytöllä näkyviä ohjeita. AOL ei ole saatavilla kaikissa maissa.

- 2 Pyydä tarvitsemasi yhteystiedot palveluntarjoajalta tai verkon ylläpitäjältä. Seuraavassa osiossa ("Käyttöönottoapurin tiedot" sivulla 63) annetaan lisätietoja eri yhteystapojen määrittelyssä tarvittavista tiedoista.

Jos samassa paikassa on toinen, jo internet-yhteydessä oleva tietokone, voit ehkä käyttää sen asetuksia.

Asetusten tarkistaminen Mac OS X -tietokoneelta:

- Avaa Järjestelmäasetusten Verkko-osio.
- Valitse yhteystapa Näytä-ponnahdusvalikosta.
- Kopioi haluamasi määrittelyt.

Asetusten tarkistaminen Mac OS 9 -tietokoneelta:

- Avaa TCP/IP-säädin.
- Valitse yhteystapa Kytkeä-ponnahdusvalikosta.
- Valitse määrittelytapa Määrittelytapa-ponnahdusvalikosta.
- Kopioi IP-osoite, aliverkon maski ja reitittimen osoite vastaavista kentistä.

Asetusten tarkistaminen Windows PC:stä:

Yhteystiedot ovat Windows-tietokoneella kahdessa paikassa.

- Kun haluat löytää IP-osoitteen ja aliverkon maskin, avaa "Verkko- ja Internet-yhteydet" -kohta.
- Kun haluat löytää tietoja käyttäjätunnuksista, avaa Käyttäjätilit-kohta.

Voit kirjoittaa tiedot ensin seuraaville sivuille ja lisätä ne myöhemmin käyttöön-ottoapurin vastaaviin kenttiin.

- 3 Jos käytössäsi on puhelinlinjan kautta toimiva tavallinen modeemi, liitä puhelinjohto (tulee useimpien Macintosh-tietokoneiden mukana) tietokoneen modeemiporttiin ja puhelinpistorasiaan. Jos käytössäsi on DSL- tai kaapelimodeemi, seuraa modeemin mukana tulleita ohjeita modeemin asennuksessa. Laita tietokone päälle ja tee internet-asetukset käyttöönottoapurin avulla.

Huomaa: Jos olet jo käynnistänyt tietokoneen etkä käyttänyt käyttöönottoapuria internet-yhteyden muodostamiseen, valitse Omenavalikko (🍏) > Järjestelmäasetukset ja osoita Verkko. Osoita sitten "Avusta." Käyttöönottoapuri avautuu.

Käyttöönottoapurin tiedot

Voit kirjoittaa internet-palveluntarjoajalta, verkon ylläpitäjältä tai muulta tietokoneelta saamasi tiedot näille sivuille ja syöttää ne sitten myöhemmin Verkon käyttöönottoapuriin.

Valitse tapa, jolla koneesi kytkeytyy internetiin.

- Puhelinmodeemi
- Kaapelimodeemi
- DSL-modeemi
- Paikallisverkko (Ethernet)

Anna seuraavat tiedot, jos otat käyttöön puhelinyhteyden:

Käyttäjätunnus

Salasana

Palveluntarjoajan puhelinnumero

Ulkolinjan etuliite

DSL- tai kaapelimodeemin tai LAN-yhteyden asetus:

- 1 Valitse yhteystapa. Tarvittavat tiedot saat palveluntarjoajaltasi.

- Käsin
- Käsin käyttäen DHCP-reititintä
- Käyttäen DHCP:tä
- Käyttäen BootP:tä
- PPP

2 Syötä palveluntarjoajan tiedot:

Jos olet valinnut "Käsin" tai "Käsin käyttäen DHCP-reititintä"* , syötä seuraavat tiedot:

IP-osoite

Aliverkon maski

Reitittimen osoite

* Jos olet valinnut "Manuaalisesti käyttäen DHCP-reititintä", sinun ei tarvitse syöttää aliverkon maskia tai reitittimen osoitetta.

Jos olet valinnut "Käyttäen DHCP:tä", syötä seuraava tieto:

DHCP-asiakas ID

Huomaa: DHCP-asiakas ID ei välttämättä ole tarpeen. Tiedustele asiaa palveluntarjoajaltasi.

Jos olet valinnut "PPP (PPPoE-yhteydet)" -vaihtoehdon, syötä seuraavat tiedot:

Palveluntarjoaja (valinnainen)

PPPoE-palvelun nimi (valinnainen)

Käyttäjätunnus

Salasana

Alla olevat tiedot ovat valinnaisia. Kysy palveluntarjoajalta, ovatko ne tarpeen.

DNS-palvelimet (valinnainen, kun käytössä DHCP tai BootP)

Domainin nimi (valinnainen)

Välipalvelin (valinnainen)

Internet-yhteyden asettaminen käsin

Kun olet suorittanut edellisillä sivuilla kuvatut vaiheet käyttöönottoapurin avulla, internet-yhteyden asetukset ovat valmiina. Jos et halua käyttää käyttöönottoapuria tai haluat tehdä muutoksia vain tiettyihin internet-asetusten osiin, voit tehdä asetukset käsin seuraavia ohjeita noudattamalla.

Noudata oikeaan yhteystapaan liittyviä ohjeita.

- Puhelinmodeemi ja Point-to-Point Protocol (PPP) -yhteys (lisätietoja sivulla 66)
- Kaapelimodeemi-, DSL- tai LAN-yhteys seuraavia määrittelyitä käyttäen:
 - Käsin (lisätietoja sivulla 70)
 - DHCP (lisätietoja sivulla 71)
 - PPPoE (lisätietoja sivulla 72)
- Langaton AirPort Extreme -yhteys (lisätietoja sivulla 74)

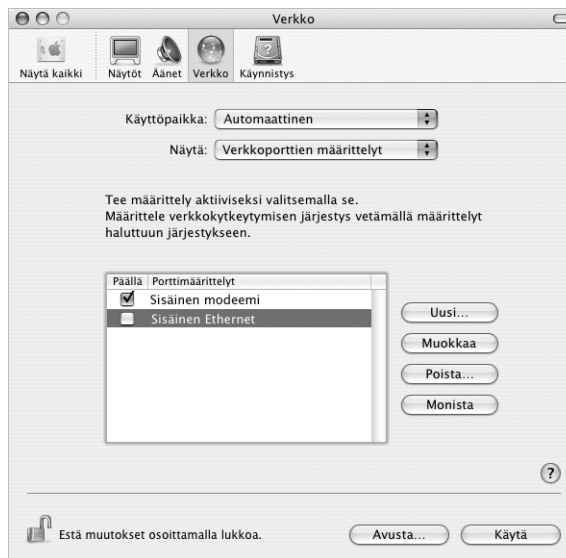
Puhelinlinjan kautta otettava yhteys

Puhelinmodeemi on yleisin tapa internet-yhteyden ottamiseen. Modeemisi ottaa yhteyden internet-palveluntarjoajaan Point-to-Point Protocol (PPP) -menetelmän avulla.

Varmista, että modeemi on liitetty puhelinlinjaan ja että internet-palveluntarjoajalta saamasi tiedot ovat lähettyvillä (lisätietoja sivulla 63).

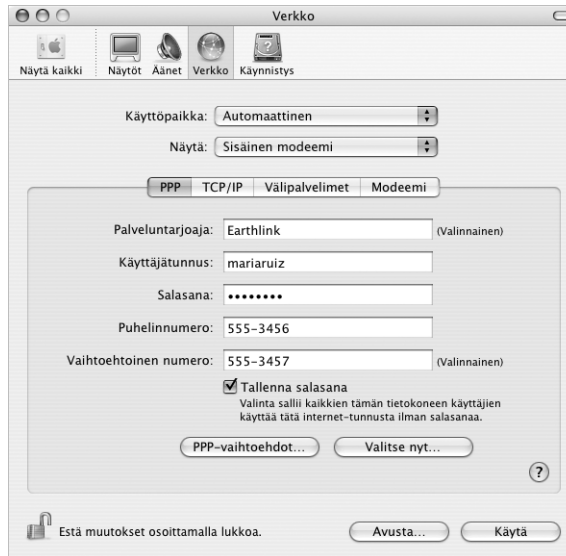
Verkko-asetusten tekeminen sisäisen modeemin porttia varten:

- 1 Valitse valikkoriviltä Omenavalikko (🍏) > Järjestelmäasetukset.
- 2 Osoita Verkko.
- 3 Valitse Näytä-ponnahdusvalikosta Verkkoporttien määrittelyt ja merkitse Sisäinen modeemi -kohdan vieressä oleva Päällä-valintaneliö.



- 4 Vedä Sisäinen modeemi Porttimäärittelyt-luettelon alkuun, jotta siitä tulee ensisijainen verkkoyhteys.

- 5 Valitse Näytä-ponnahdusvalikosta Sisäinen modeemi ja osoita PPP.
- 6 Kirjoita palveluntarjoajalta saamasi tiedot ja osoita Käytä.



Internet-määrittelyjen testaus:

- 1 Avaa Internet-yhteys-ohjelma (Ohjelmat-kansiossa).
 - 2 Osoita tarvittaessa Sisäinen modeemi -symbolia.
 - 3 Kirjoita valittava puhelinnumero, käyttäjätunnus ja tarvittaessa salasana.
 - 4 Osoita Yhdistä.
- Internet-yhteys soittaa palveluntarjoajan numeroon ja muodostaa yhteyden.

Jos haluat, että yhteys muodostetaan automaattisesti internet-ohjelmaa (esim. selainta tai sähköpostia) avattaessa:

- 1 Osoita PPP-vaihtoehdot (Verkko-asetusten PPP-osiossa).
- 2 Merkitse "Yhdistä automaattisesti tarvittaessa" -valintaneliö.

Istuntoasetukset:

- Yhdistä automaattisesti tarvittaessa
- Kysy joka 30 min, minuutti yhteyden ylläpidosta
- Katkaise, jos käyttämättä yli 10 minuuttia
- Katkaise yhteys käyttäjän kirjautuessa ulos
- Jos varattu, valitse uudelleen

Valitse 1 kertaa

Odota 5 sekuntia ennen uudelleenvalintaa

Lisäasetukset:

Päteskripti: Ei mitään

- Lähetä PPP echo -paketteja
- Käytä TCP-headerin pakkausta
- Kytkeydy käyttäen pääteikkunaa (komentorivi)
- Kysy salasanaa numeron valinnan jälkeen
- Käytä tarkempaa lokia

Kumoa OK

- 3 Osoita OK ja Käytä.

DSL-, kaapelimodeemi- tai LAN-internet-yhteydet

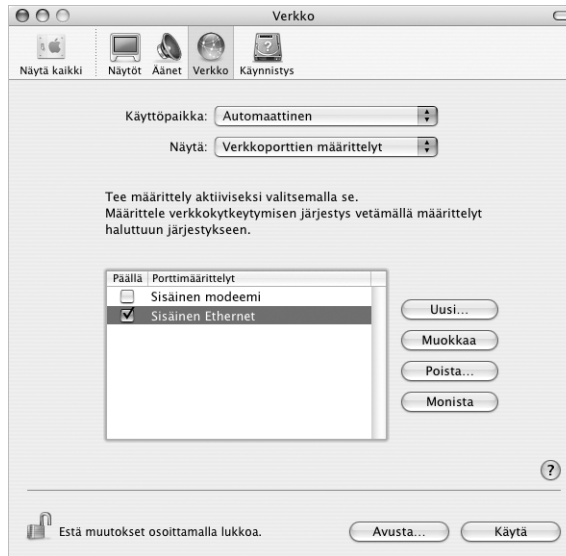
Jos muodostat internet-yhteyden käyttäen DSL- tai kaapelimodeemia tai Ethernet LAN -yhteyttä, kysy internet-palveluntarjoajalta tai verkon ylläpitäjältä, miten internet-yhteys on muodostettava:

- **Käsin:** Kun teet määrittelyt käsin, internet-palveluntarjoaja tai verkon ylläpitäjä antaa staattisen IP-osoitteen ja muut Verkko-asetuksissa tarvittavat tiedot.
- **Dynamic Host Configuration Protocol (DHCP) -yhteyttä käyttäen:** Kun käytössä on DHCP-määrittely, DHCP-palvelin antaa automaattisesti tiedot puolestasi.
- **Point-to-Point Protocol over Ethernet (PPPoE) -yhteyttä käyttäen:** Jos käytössäsi on DSL-modeemi ja tarvitset internet-yhteyden muodostamiseen käyttäjänimen ja salasanan, sinun on ehkä määriteltävä verkkosi PPPoE:n käyttöä varten.

Varmista, että internet-palveluntarjoajan antamat tiedot ovat lähettyvillä, kun teet verkkomäärittelyjä (lisätietoja sivulla 63).

Verkko-asetusten tekeminen sisäänrakennettua Ethernet-porttia varten:

- 1 Valitse valikkoriviltä Omenavalikko (🍏) > Järjestelmäasetukset.
- 2 Osoita Verkko.
- 3 Valitse Näytä-ponnahdusvalikosta Verkkoporttien määrittelyt.
- 4 Merkitse Sisäinen Ethernet -kohdan vieressä oleva Päällä-valintaneliö.



- 5 Vedä Sisäinen Ethernet Porttimäärittelyt-luettelon alkuun, jotta siitä tulee ensisijainen verkkoyhteys.

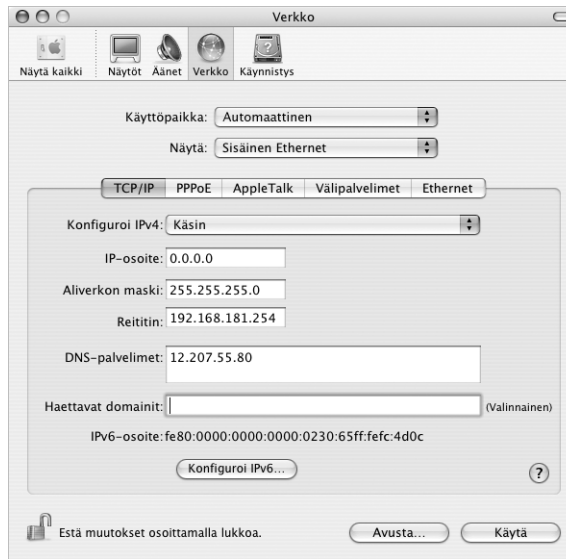
Noudata seuraavaksi ohjeita verkon määrittelystä käsin, DHCP:tä käyttäen tai PPPoE:tä käyttäen (riippuen siitä, mitä palveluntarjoaja tai verkon ylläpitäjä on ehdottanut).

Käsin määrittely

Pidä palveluntarjoajan antamat staattinen IP-osoite, reitittimen osoite ja aliverkon maski lähettyvillä (lisätietoja sivulla 63).

Määrittelyjen tekeminen käsin:

- 1 Valitse Verkko-asetusten Näytä-ponnahdusvalikosta Sisäinen Ethernet.
- 2 Osoita tarvittaessa TCP/IP.
- 3 Valitse Konfiguroi IPv4 -ponnahdusvalikosta Käsin.



- 4 Kirjoita muut tiedot vastaaviin kenttiin.
- 5 Osoita Käytä.

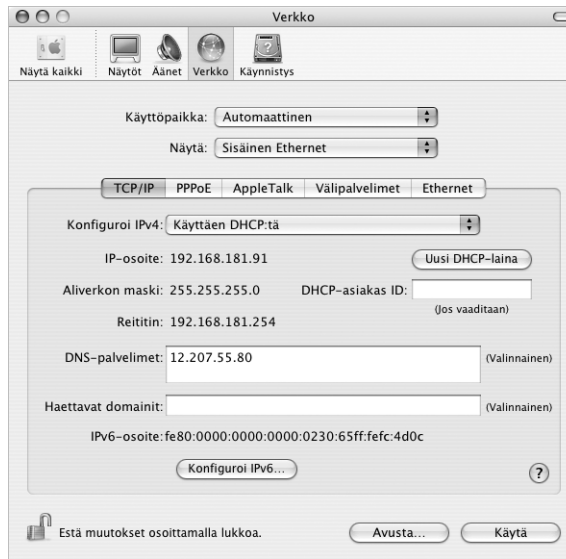
Kun olet määritellyt verkon, yhteys on valmis. Testaa internet-yhteys avaamalla web-selain (tai jokin muu TCP/IP-ohjelma).

DHCP-määrittely

Kun olet tehnyt DHCP-määrittelyt, DHCP-palvelin antaa automaattisesti tarvittavat verkotiedot.

DHCP-määrittelyjen tekeminen:

- 1 Valitse Verkko-asetusten Näytä-ponnahdusvalikosta Sisäinen Ethernet.
- 2 Osoita tarvittaessa TCP/IP.
- 3 Valitse Konfiguroi IPv4 -ponnahdusvalikosta Käyttäen DHCP:tä.



- 4 Osoita Käytä.

Testaa internet-yhteys avaamalla web-selain (tai jokin muu TCP/IP-ohjelma).

Huomaa: Ellei internet-palveluntarjoaja ole neuvonut toisin, jätä DHCP-asiakas ID -kenttä ja Haettavat domainit -kenttä tyhjiksi.

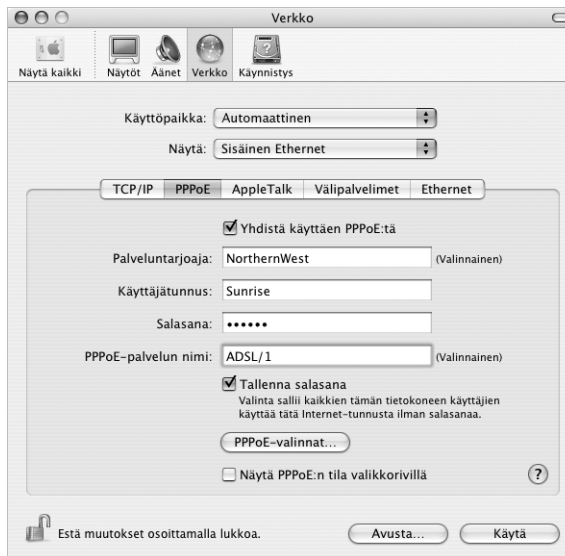
PPPoE-määrittely

Jotkut DSL-perustaiset internet-palveluntarjoajat käyttävät Point-to-Point Protocol over Ethernet (PPPoE) -yhteyttä. Jos käytössäsi on DSL-modeemi ja tarvitset internet-yhteyden muodostamiseen käyttäjänimen ja salasanan, tarkista palveluntarjoajaltasi, onko yhteys otettava PPPoE:n kautta.

PPPoE-yhteyden asettaminen:

Pidä palveluntarjoajalta saamasi käyttäjätunnus, salasana ja (tarvittaessa) DNS-osoite lähettyvillä, kun teet verkkoasetuksia (lisätietoja sivulla 63).

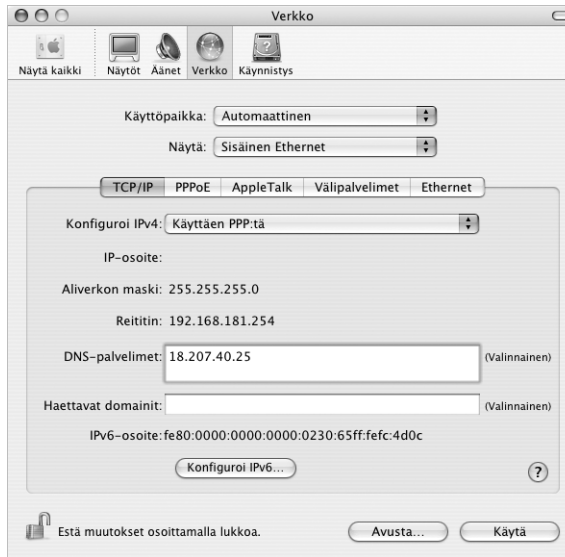
- 1 Valitse Verkko-asetusten Näytä-ponnahdusvalikosta Sisäinen Ethernet.
- 2 Osoita PPPoE ja valitse "Yhdistä käyttäen PPPoE:tä"



- 3 Kirjoita tiedot vastaaviin kenttiin. Jos haluat kaikkien tietokoneen käyttäjien käyttävän samaa yhteystapaa, valitse "Tallenna salasana"

Huomaa: Jos haluat yhteyden muodostuvan automaattisesti TCP/IP-ohjelman (esim. web-selaimen tai sähköpostin) käynnistyessä, osoita PPPoE-vaihtoehdot ja valitse sitten "Yhdistä automaattisesti tarvittaessa"

- Osoita TCP/IP ja valitse Konfiguroi IPv4 -ponnahdusvalikosta PPP:tä käyttäen tai Käsin (internet-palveluntarjoajan antamien ohjeiden mukaisesti). Jos olet saanut palveluntarjoajaltasi staattisen IP-osoitteen, valitse Käsin ja kirjoita osoite IP-osoite-kenttään.
- Kirjoita DNS-osoitteet DNS-palvelimet-kenttään.



6 Osoita Käytä.

Kun olet määritellyt verkon, internet-yhteys on valmis. Testaa yhteys avaamalla web-selain tai jokin muu TCP/IP-ohjelma.

Tärkeää: Jos et valinnut automaattista yhteydenottoa, sinun on avattava Internet-yhteysohjelma, valittava oikea määrittely ja osoitettava Yhdistä. Lisätietoja löydät valitsemalla näytön ylälaidan valikkoriviltä Ohjeet > Internet-yhteysohjeet.

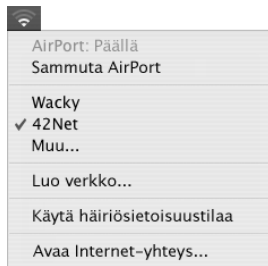
Langaton AirPort Extreme -yhteys

Jos eMacissasi on AirPort Extreme -kortti, voit määrittellä AirPort Extreme -verkon ja internet-yhteyden AirPortin käyttöönottoapuria käyttäen; se sijaitsee Ohjelmat-kansion Lisäohjelmat-kansiossa. Apuri auttaa sinua määrittelemään AirPort Extreme -tukiaseman ja asettamaan tietokoneen AirPort Extremen käyttöä varten. Jos haluat lisätietoja AirPort Extreme -tukiasemasta, tutustu tukiaseman mukana tulleeseen *AirPort Extreme -tukiaseman käyttöönotto-oppaaseen*. Lisätietoja AirPort Extreme -kortin asennuksesta annetaan kohdassa "AirPort Extreme -kortin asennus" sivulla 41.

Jos AirPort Extreme -tukiaseman määrittelyt on jo tehty, AirPort Extreme -kortti pystyy yleensä ottamaan siihen yhteyden heti.

Jos haluat tarkistaa, onko sinulla pääsy AirPort Extreme -verkkoon:

- Osoita valikkorivin AirPort-tilasymbolia ja valitse jokin AirPort-verkoista.



Jos en näe haluamaasi AirPort-verkkoa, voit tarkistaa tai muuttaa asetuksia AirPortin käyttöönottoapurin avulla tai käyttämällä Järjestelmäasetusten Verkko-osiota.

AirPort Extreme -yhteyden asettaminen käsin

Hanki seuraavat tiedot järjestelmän ylläpitäjältä, jos aiot asettaa käsin yhteyden, joka käyttää tiettyjä, ennalta määrättyjä palvelimien ja tietokoneiden osoitteita.

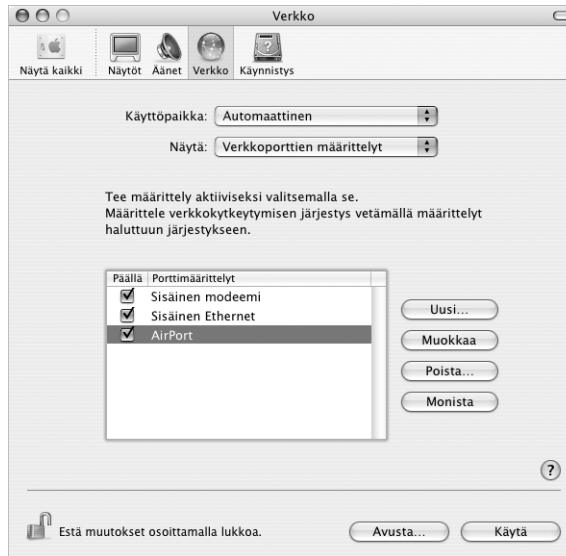
Jos aiot ottaa yhteyden DHCP:n kautta, verkko antaa suurimman osan tiedoista tietokoneelle automaattisesti, joten tarkista järjestelmän ylläpitäjältä, mitä tietoja tarvitset.

- DNS-osoitteet (tarvittaessa)
- IP-osoitteiden määrittely DHCP:n kautta tai käsin
- IP-osoite
- Reitittimen osoite
- Aliverkon maski
- Salasana (tarvittaessa)

Varmista seuraavaksi, että AirPort-yhteysvalinnat ovat aktiivisina Verkko-asetuksissa.

Verkko-asetusten tekeminen AirPort Extreme -yhteyttä varten:

- 1 Valitse valikkoriviltä Omenavalikko (🍏) > Järjestelmäasetukset.
- 2 Osoita Verkko.
- 3 Valitse Näytä-ponnahdusvalikosta Verkkoporttien määrittelyt.
- 4 Merkitse AirPort-kohdan vieressä oleva Päällä-valintaneliö.



Noudata seuraavaksi ohjeita verkon määrittelystä joko käsin tai DHCP:tä käyttäen (riippuen siitä, mitä palveluntarjoaja tai verkon ylläpitäjä on ehdottanut). Jos teet verkon asetukset itse, voi olla helpointa käyttää DHCP-määrittelyitä, sillä tällöin palvelin jakaa IP-osoitteet automaattisesti.

- 5 Valitse Näytä-ponnahdusvalikosta AirPort.
- 6 Osoita tarvittaessa TCP/IP.
- 7 Valitse Konfiguroi IPv4 -ponnahdusvalikosta joko Käsin tai Käyttäen DHCP:tä.



- Jos valitsit Käsin-vaihtoehdon, kirjoita muut tiedot vastaaviin kenttiin.
 - Jos valitsit Käyttäen DHCP:tä, sinun ei tarvitse kirjoittaa mitään lisätietoja, ellei järjestelmän ylläpitäjä ole niin kehottanut.
- 8 Osoita AirPort ja valitse asetukset AirPort Extreme -verkkoon liittymisestä uudelleenkäynnistyksen ja lepotilasta heräämisen yhteydessä.
 - 9 Osoita Käytä.

Kun olet tehnyt AirPort-asetukset, olet valmis ottamaan yhteyden.

AirPort Extreme -yhteyden testaaminen:

- Osoita valikkorivin AirPort-tilasymbolia ja valitse Käynnistä AirPort.
- Kaikkien kantamatkan sisällä olevien AirPort Extreme -verkkojen pitäisi näkyä valikossa.

Yhteyden vianetsintä

Kaapelimodeemi-, DSL- ja LAN-internet-yhteydet

Jos yhteyden ottaminen internetiin ei onnistu modeemilla, DSL:llä tai paikallisen verkon kautta (LAN), lue seuraavat ohjeet.

Tärkeää: Modeemia koskevat ohjeet eivät koske LAN-käyttäjiä. LAN-käyttäjillä saattaa olla käytössään keskittimiä, kytkimiä tai reitittämiä, joita kaapeli- ja DSL-modeemien käyttäjillä ei ole. LAN-käyttäjien tulisi ongelmatilanteissa kääntyä verkon ylläpitäjän, ei internet-palveluntarjoajan, puoleen.

Tarkista kaapelit ja virtalähteet

Varmista, että kaikki modeemikaapelit ovat tiukasti paikoillaan, mukaan lukien modeemin virtajohto, modeemin tietokoneeseen yhdistävä kaapeli ja modeemin pistorasiaan liittävä kaapeli. Tarkista kaikki Ethernet-keskittimiin ja -reitittämiin kytketyt kaapelit ja virtalähteet.


Kytke modeemi pois päältä ja takaisin päälle ja nollaa modeemin laitteisto

Ota DSL- tai kaapelimodeemi pois päältä muutamaksi minuutiksi ja käynnistä se sitten uudelleen. Jotkin internet-palveluntarjoajat suosittelevat modeemin virtajohdon irrottamista. Jos modeemissa on nollauspainike, voit painaa sitä ennen tai jälkeen virran pois päältä tai päällekytkemistä.

PPPoE-yhteydet

Jos et saa muodostettua yhteyttä internet-palveluntarjoajaan PPPoE:tä käyttäen, tarkista ensin johdot ja virtalähteet, kytke sitten virta pois päältä ja päälle ja nollaa modeemin laitteisto.

Tarkista Järjestelmäasetukset:

- 1 Valitse Omena- > Järjestelmäasetukset.
- 2 Osoita Verkko.
- 3 Valitse Näytä-ponnahdusvalikosta Verkkoporttien määrittelyt.
- 4 Vedä Sisäinen Ethernet porttimäärittelyluettelon alkuun.
- 5 Valitse Näytä-ponnahdusvalikosta Sisäinen Ethernet.
- 6 Osoita PPPoE.
- 7 Valitse "Yhdistä käyttäen PPPoE:tä".
- 8 Tarkista, että olet kirjoittanut internet-palveluntarjoajalta saamasi tiedot oikein Käyttäjätunnus-kenttään.
- 9 Jos Tallenna salasana -valintaneliö on valittuna, kirjoita salasana uudelleen varmistaaksesi että se on oikein.
- 10 Osoita TCP/IP. Varmista, että olet syöttänyt palveluntarjoajalta saamasi tiedot oikein.
- 11 Osoita Käytä.

Verkkoyhteydet

Jos tietokoneyhteys jaetaan kahden tai useamman tietokoneen kesken, varmista, että verkkoasetukset on tehty sopivalla tavalla. Sinun on tiedettävä, tarjoaako internet-palveluntarjoaja yhden vai useampia IP-osoitteita (yhden jokaiselle koneelle).

Jos käytössä on vain yksi IP-osoite, sinulla on oltava yhteyden jakamiseen kykenevä NAT-reititin (network address translation). Asetustietoja saat reitittimen mukana tulleet dokumentaatiosta tai kysymällä neuvoa verkon asetusten tekijältä. AirPort Extreme -tukiasemaa voidaan käyttää yhden IP-osoitteen jakamiseen monen tietokoneen kesken. Tietoja AirPort Extreme -tukiaseman käytöstä on näytöllä näkyvissä ohjeissa tai Applen AirPort-sivuilla osoitteessa www.apple.com/airport

Jos ongelma ei ratkea näiden vianetsintäohjeiden avulla, ota yhteyttä internet-palveluntarjoajaasi.

Communications Regulation Information

FCC Compliance Statement

This device complies with part 15 of the FCC rules. Operation is subject to the following two conditions: (1) This device may not cause harmful interference, and (2) this device must accept any interference received, including interference that may cause undesired operation. See instructions if interference to radio or television reception is suspected.

Radio and Television Interference

This computer equipment generates, uses, and can radiate radio-frequency energy. If it is not installed and used properly—that is, in strict accordance with Apple's instructions—it may cause interference with radio and television reception.

This equipment has been tested and found to comply with the limits for a Class B digital device in accordance with the specifications in Part 15 of FCC rules. These specifications are designed to provide reasonable protection against such interference in a residential installation. However, there is no guarantee that interference will not occur in a particular installation.

You can determine whether your computer system is causing interference by turning it off. If the interference stops, it was probably caused by the computer or one of the peripheral devices.

If your computer system does cause interference to radio or television reception, try to correct the interference by using one or more of the following measures:

- Turn the television or radio antenna until the interference stops.
- Move the computer to one side or the other of the television or radio.
- Move the computer farther away from the television or radio.
- Plug the computer into an outlet that is on a different circuit from the television or radio. (That is, make certain the computer and the television or radio are on circuits controlled by different circuit breakers or fuses.)

If necessary, consult an Apple-authorized service provider or Apple. See the service and support information that came with your Apple product. Or, consult an experienced radio/television technician for additional suggestions.

Changes or modifications to this product not authorized by Apple Computer, Inc., could void the EMC compliance and negate your authority to operate the product.

This product was tested for EMC compliance under conditions that included the use of Apple peripheral devices and Apple shielded cables and connectors between system components. It is important that you use Apple peripheral devices and shielded cables and connectors between system components to reduce the possibility of causing interference to radios, television sets, and other electronic devices. You can obtain Apple peripheral devices and the proper shielded cables and connectors through an Apple-authorized dealer. For non-Apple peripheral devices, contact the manufacturer or dealer for assistance.

Responsible party (contact for FCC matters only):

Apple Computer, Inc. Product Compliance
1 Infinite Loop M/S 26-A
Cupertino, CA 95014-2084
408-974-2000

Industry Canada Statement

Complies with the Canadian ICES-003 Class B specifications. Cet appareil numérique de la classe B est conforme à la norme NMB-003 du Canada. Cet appareil numérique de la classe B est conforme à la norme NMB-003 du Canada.

VCCI Class B Statement

情報処理装置等電波障害自主規制について

この装置は、情報処理装置等電波障害自主規制協議会 (VCCI) の基準に基づくクラス B 情報技術装置です。この装置は家庭環境で使用されることを目的としていますが、この装置がラジオやテレビジョン受信機に近接して使用されると、受信障害を引き起こすことがあります。

取扱説明書に従って正しい取扱をしてください。

Euroopan yhteisö

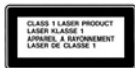
Eurooppalaisten direktiivien 72/23/EEC ja 89/336/EEC mukainen.

Laser Information

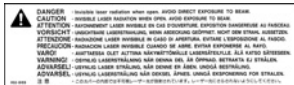
Warning: Making adjustments or performing procedures other than those specified in your equipment's manual may result in hazardous radiation exposure

Do not attempt to disassemble the cabinet containing the laser. The laser beam used in this product is harmful to the eyes. The use of optical instruments, such as magnifying lenses, with this product increases the potential hazard to your eyes. For your safety, have this equipment serviced only by an Apple-authorized service provider.

If you have an internal Apple CD-ROM, DVD-ROM, or DVD-RAM drive in your computer, your computer is a Class 1 laser product. The Class 1 label, located in a user-accessible area, indicates that the drive meets minimum safety requirements. A service warning label is located in a service-accessible area. The labels on your product may differ slightly from the ones shown here.



Class 1 label



Service warning label

Exposure to Radio Frequency Energy

The radiated output power of the optional AirPort Extreme Card is far below the FCC radio frequency exposure limits. Nevertheless, it is advised to use the wireless equipment in such a manner that the potential for human contact during normal operation is minimized.

Hiiren Luokan 1 LED -tietoja

Applen optinen hiiri on Luokan 1 LED -tuote, joka noudattaa IEC 60825-1 A1 A2 -säädestä. Tämä tuote täyttää eurooppalaisten direktiivien 72/23/EEC ja 89/336/EEC vaatimukset.

It also complies with the Canadian ICES-003 Class B Specification.

Taiwan Statement

產品名稱：滑鼠

型號：M 5 7 6 9

進口商：美商蘋果電腦股份有限公司台灣分公司

Korea Statement

명칭 (모델명) : 마우스 (M5769)

인증번호 : E-C011-00-3670 (B)

인증자상호 : 애플컴퓨터코리아(주)

제조년월일 : 별도표기

제조사/제조국 : Apple Computer Inc. / 중국



명칭 (모델명) : 마우스 (M5769)

인증번호 : E-C011-00-3000 (B)

인증자상호 : 애플컴퓨터코리아(주)

제조년월일 : 별도표기

제조사/제조국 : Apple Computer Inc. / 말레이시아



Varoitus erityisen riskialttiista toiminnasta

Tätä tietokonejärjestelmää ei ole suunniteltu käytettäväksi ydinenergia-alan toiminnan, lento- ja tieliikennejärjestelmien, lennonjohtolaiteiden tai muiden sellaisten järjestelmien yhteydessä, joissa tietokonejärjestelmässä ilmennyt toimintahäiriö saattaa aiheuttaa kuoleman, henkilövahingon tai vakavan ympäristöhaitan vaaran.

ENERGY STAR® -määritykset

ENERGY STAR® -yhteistyökumppanina Apple on varmistanut, että tämän tuotteen vakiokokoonpanot noudattavat ENERGY STAR® -ohjeita energian säästeliäästä käytöstä. ENERGY STAR® -ohjelma on toimistolaitevalmistajien yhteistyöhanke, jolla edistetään energian säästeliästä käyttöä. Toimistotuotteiden energiankäyttöä vähentämällä säästetään rahaa ja vähennetään saastumista eliminoimalla hukkaenergia.

Tietoja paristojen hävittämisestä

Paristoja hävitettäessä on noudatettava paikallisia ympäristölakeja ja -määräyksiä.

Nederlands

Gebruikte batterijen kunnen worden ingeleverd bij de chemokar of in een speciale batterijcontainer voor klein chemisch afval (kca) worden gedeponeerd.

Tietoja puhelimesta ja Applen 56K mo-deemista

Ilmoitus puhelinyhtiölle

Jotkin puhelinyhtiöt vaativat asiakkaitaan ilmoittamaan paikalliselle toimistolle, kun puhelinyhtiön linjaan liitetään modeemi.

Information You Need in the United States

The internal modem complies with Part 68 of the FCC rules. On the back of this equipment is a label that contains, among other information, the FCC registration number and ringer equivalence number (REN). If requested, provide this information to your telephone company.

- *Ringer equivalence number (REN):* 0.1B The REN is useful to determine the quantity of devices you may connect to your telephone lines and still have all those devices ring when your telephone number is called. In most, but not all areas, the sum of the RENs of all devices connected to one line should not exceed five (5.0). To be certain of the number of devices you may connect to your line, as determined by the REN, you should contact your local telephone company to determine the maximum REN for your calling area.
- *Telephone jack type:* USOC, RJ-11 An FCC-compliant telephone cord and modular plug are provided with this equipment. This equipment is designed to be connected to the telephone network or premises wiring using a compatible modular jack that complies with Part 68 rules. See the installation instructions for details.

Telephone Line Problems

If your telephone doesn't work, there may be a problem with your telephone line. Disconnect the modem to see if the problem goes away. If it doesn't, report the problem either to your local telephone company or to your company's telecommunications people.

If disconnecting the modem eliminates the problem, the modem itself may need service. See the service and support information that came with your Apple product for instructions on how to contact Apple or an Apple-authorized service provider for assistance.

If you do not disconnect your modem when it is adversely affecting the telephone line, the telephone company has the right to disconnect your service temporarily until you correct the problem. The telephone company will notify you as soon as possible. Also, you will be informed of your right to file a complaint with the FCC.

The telephone company may make changes in its facilities, equipment, operations, or procedures that could affect the operation of your equipment. If this happens, the telephone company will provide advance notice in order for you to make the necessary modifications to maintain uninterrupted service.

The internal modem will not work with party lines, cannot be connected to a coin-operated telephone, and may not work with a private branch exchange (PBX).

Telephone Consumer Protection Act

The Telephone Consumer Protection Act of 1991 makes it unlawful for any person to use a computer or other electronic device to send any message via a telephone fax machine unless such message clearly contains, in a margin at the top or bottom of each transmitted page or on the first page of the transmission, the date and time it was sent and an identification of the business or other entity, or individual sending the message and the telephone number of the sending machine of such business, entity, or individual.

Information You Need in Canada

The Industry Canada (IC) label identifies certified equipment. This certification means that the equipment meets certain telecommunications network protective, operational, and safety requirements. The Department does not guarantee the equipment will operate to a user's satisfaction.

Before installing this equipment, make sure that you are permitted to connect to the facilities of the local telecommunications company. Be sure you use an acceptable method of connection to install the equipment. In some cases, you may extend the company's internal wiring for single-line individual service by means of a certified telephone extension cord. Be aware, however, that compliance with these conditions may not prevent degradation of service in some situations.

Repairs to certified equipment should be made by an authorized Canadian maintenance facility designated by the supplier. Any equipment malfunctions or repairs or alterations that you make to this equipment may cause the telecommunications company to request that you disconnect the equipment.

In Canada, contact Apple at: 7495 Birchmount Road, Markham, Ontario, L3R 5G2, 800-263-3394

Warning: Users should ensure for their own protection that the electrical ground connections of the power utility, telephone lines, and internal metallic water pipe system, if present, are connected together. This precaution may be particularly important in rural areas.

Users should not attempt to make such connections themselves, but should contact the appropriate electric inspection authority or electrician.

- *Load number:* 0.1 The load number (LN) assigned to each terminal device denotes the percentage of the total load to be connected to the telephone loop that is used by the device, to prevent overloading. The termination of a loop may consist of any combination of devices, subject only to the requirement that the sum of the load numbers of all devices does not exceed 100.
- *Telephone jack type:* CA-11

Informations Destinées aux Utilisateurs Canadiens

L'étiquette d'Industrie Canada identifie un matériel homologué. Cette étiquette certifie que le matériel est conforme à certaines normes de protection, d'exploitation et de sécurité des réseaux de télécommunications. Le Ministère n'assure toutefois pas que le matériel fonctionnera à la satisfaction de l'utilisateur.

Avant d'installer ce matériel, l'utilisateur doit s'assurer qu'il est permis de le raccorder au réseau de l'entreprise locale de télécommunication. Le matériel doit également être installé en suivant une méthode acceptée de raccordement. Dans certains cas, le câblage appartenant à l'entreprise utilisé pour un service individuel à ligne unique peut être prolongé au moyen d'un dispositif homologué de raccordement (cordon prolongateur téléphonique).

L'abonné ne doit pas oublier qu'il est possible que la conformité aux conditions énoncées ci-dessus n'empêche pas la dégradation du service dans certaines situations. De fait, les entreprises de télécommunication ne permettent pas que l'on raccorde un matériel aux prises d'abonnés, sauf dans les cas précis prévus par les tarifs particuliers de ces entreprises.

Les réparations de matériel homologué doivent être effectuées par un centre d'entretien canadien autorisé désigné par la fournisseur. La compagnie de télécommunications peut demander à l'utilisateur de débrancher un appareil suite à des réparations ou à des modifications effectuées par l'utilisateur ou en raison d'un mauvais fonctionnement.

Veillez contacter Apple pour des informations supplémentaires:

Apple Canada, Inc.
7495 Birchmount Road
Markham, Ontario
Canada L3R 5G2

Service à la clientèle d'Apple Canada : 800-263-3394

Avertissement : Pour sa propre protection, l'utilisateur doit s'assurer que tout les fils de mise à la terre du secteur, des lignes téléphoniques et les canalisations d'eau métalliques, s'il y en a, soient raccordés ensemble. Cette précaution est particulièrement importante dans les régions rurales.

L'utilisateur ne doit pas tenter de faire ces raccordements lui-même; il doit avoir recours à un service d'inspection des installations électriques ou à un électricien, selon le cas.

- *Numéro de charge :* 0.1 L'indice de charge (IC) assigné à chaque dispositif terminal indique, pour éviter toute surcharge, le pourcentage de la charge totale qui sera raccordée à un circuit téléphonique bouclé utilisé par ce dispositif. La terminaison du circuit bouclé peut être constituée de n'importe quelle combinaison de dispositifs pourvu que la somme des indices de charge de l'ensemble des dispositifs ne dépasse pas 100.
- *Type de prise téléphonique :* CA-11

Information You Need in the United Kingdom

This terminal equipment is intended for direct connection to the analogue Public Switched Telecommunications Network and is approved for use within the United Kingdom with the following features:

- Modem facility
- Autocalling facility
- Autoanswer facility
- DTMF signaling

Operation in the absence of proceed indication or upon detection of proceed indication

This product is in conformity with relevant regulatory standards following the provisions of European Council Directives 73/23/EEC (Low Voltage Directive) and 89/336/EEC amended by 92/31/EEC (EMC Directive).

Informationen für Deutschland

Diese Modem-Karte ist als Endeinrichtung vorgesehen und muss an ein TAE mit F-Kodierung angeschlossen werden. Diese Endeinrichtung ist in Konformität gemäß Niederspannungsrichtlinie 73 / 23 / EWG sowie EMC-Richtlinien 89 / 336 / EWG und 92 / 31 / EWG.

Informations pour la France

Ce matériel est conforme aux normes applicables de sécurité électrique d'après la directive 73 / 23 / CEE et aux normes applicables de compatibilité électromagnétique d'après la directive 89 / 336 / CEE, modifiée par la directive 92 / 31 / CEE.

Information You Need in Australia

All telecommunications devices are required to be labelled as complying to the Australian telecommunications standards, ensuring the health and safety of the operator and the integrity of the Australian telecommunications network. To provide compliance with the Australian Communications Authority's technical standards, please ensure that the following AT commands are maintained:

- ATB0 (ITU/CCITT operation)
- AT&G0 (no guard tone)
- AT&P1 (33/66 pulse dial make/break ratio)
- ATS0 = 0 or ATS0 = 1 (no answer or answer greater than one ring)
- ATS6 = 95 (DTMF period between 70–255 ms)
- ATS11 = 95 (DTMF period between 70–255 ms)

For calls that are automatically generated, a total of three call attempts are allowed to a telephone number, with a minimum period between calls of 2 seconds. If the call does not connect after three attempts, 30 minutes must expire before automatic redialing may be initiated. Failure to set the modem (and any associated communications software) to the above settings may result in the modem being non-compliant with Australian telecommunications standards. Under these circumstances a user could be subject to significant penalties under the Telecommunications Act 1997.

This modem must be properly secured in order for you to use it. Telecommunications network voltages exist inside the computer and the telecommunications line connection must be removed before opening the computer.

Information You Need in New Zealand

This modem is fully approved to operate on the New Zealand telecommunications network under Telepermit number PTC 211/04/002. All telecommunications devices are required to hold a Telepermit and be labelled accordingly with the approved Telepermit number to comply with the New Zealand telecommunications standards, ensuring the health and safety of the operator and the integrity of the New Zealand telecommunications network. To ensure compliance, all calls that are automatically generated should not make more than 10 call attempts to the same number within any 30 minute period with a minimum period between calls of 30 seconds. Failure to adhere to these standards may result in the modem being non-compliant with New Zealand Telecom standards. Under these circumstances a user could be subject to significant penalties.

Important: The grant of a Telepermit for any item of terminal equipment indicates that only Telecom has accepted that the item complies with minimum conditions for connection to its network. It indicates no endorsement of the product by Telecom, nor does it provide any sort of warranty. Above all, it provides no assurance that any item will work correctly in all respects with another item of Telepermitted equipment of a different make or model, nor does it imply that any product is compatible with all of Telecom's network services.

